



**KEMENTERIAN PENDIDIKAN, KEBUDAYAAN
RISET, DAN TEKNOLOGI UNIVERSITAS SILIWANGI**

GAMBAR
DETAIL ENGINEERING DESAIN (DED)

Pekerjaan :

REHABILITASI GEDUNG FKIP

B DAN C

UNIVERSITAS SILIWANGI TASIKMALAYA

Lokasi :

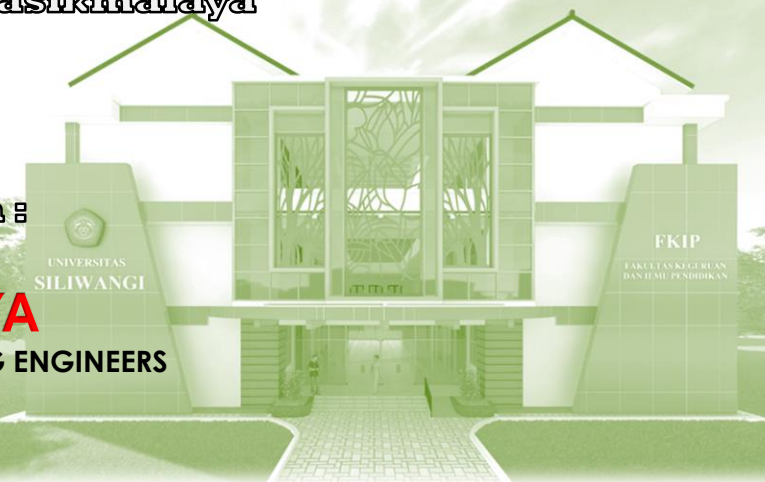
Jalan Siliwangi Nomor 24 Kota Tasikmalaya

Kode Pos 46115

Konsultan Perencana :



CV. MARGA JAYA
ARCHITECTS AND CONSULTING ENGINEERS





**TAMPAK DEPAN
GEDUNG B DAN C
FKIP**



**TAMPAK SAMPING
GEDUNG B DAN C
FKIP**



**PRESFEKTIF 1
GEDUNG B DAN C
FKIP**



**PRESFEKTIF 2
GEDUNG B DAN C
FKIP**



**TAMPAK 1 AUDITORIUM
GEDUNG B DAN C
FKIP**



**TAMPAK 2 AUDITORIUM
GEDUNG B DAN C
FKIP**



**TAMPAK 3 AUDITORIUM
GEDUNG B DAN C
FKIP**



**TAMPAK 4 AUDITORIUM
GEDUNG B DAN C
FKIP**



GAMBAR ARSITEKTUR

FAKULTAS KEGURUAN DAN ILMU PENDIDIKAN (FKIP)

GEDUNG B DAN C

UNIVERSITAS SILIWANGI TASIKMALAYA



GAMBAR STRUKTUR

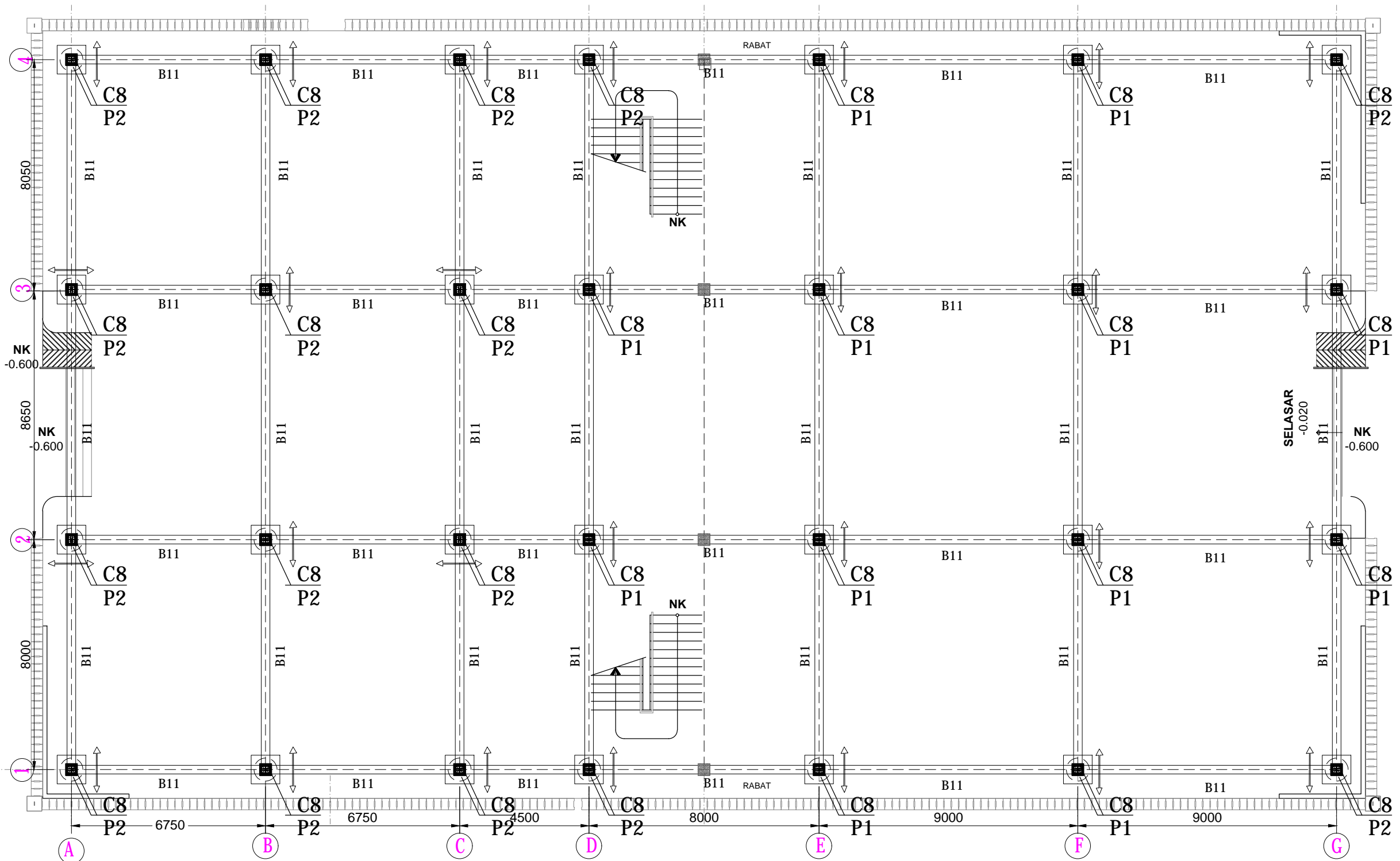
FAKULTAS KEGURUAN DAN ILMU PENDIDIKAN (FKIP)

GEDUNG B DAN C

UNIVERSITAS SILIWANGI TASIKMALAYA

DAFTAR GAMBAR STRUKTUR FAKULTAS KEGURUAN DAN ILMU PENDIDIKAN (FKIP)

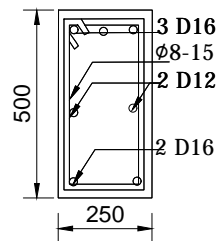
NO. LBR	KODE GBR.	NAMA GAMBAR	SKALA
001	ST-01	DENAH PONDASI	1 : 150
002	ST-02	DETAIL PONDASI	1 : 20
003	ST-03	DENAH KOLOM BALOK DAN PLAT LT 2	1 : 150
004	ST-04	DENAH KOLOM BALOK DAN PLAT LT 3	1 : 150
005	ST-05	DENAH KOLOM BALOK DAN PLAT LT DACK	1 : 150
006	ST-06	DENAH RING BALOK	1 : 150
007	ST-07	DETAIL JOINT BALOK DAN KOLOM	1 : 20
008	ST-08	DETAIL JOINT BALOK DAN KOLOM	1 : 20
009	ST-09	DETAIL JOINT BALOK DAN KOLOM	1 : 20
010	ST-10	DENAH STRUKTUR ATAP	1 : 150
011	ST-11	DETAIL KUDA-KUDA	1 : 50
012	ST-12	DETAIL JOINT KUDA-KUDA	1 : 20



DENAH PONDASI, KOLOM DAN TIE BEAM

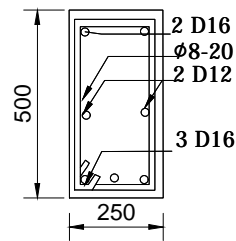
Skala 1 : 150

1



DET B11, SLOOF TUMPUAN

Skala 1 : 20



DET B11, SLOOF LAPANGAN

Skala 1 : 20

MUTU :

- BETON $F'c = 30 \text{ Mpa} = K-300 \text{ kg/cm}^2$
- BESI BETON : $\leq \phi 12$ -BJTP 24, $> \phi 12$ -BJTS 39
- BAJA PROFIL : BJ-37 (ASTM A36 / A36M)
- BAHAN LAS : AWS E-70xx & A-307
- BAUT : ASTM A-325

UKURAN KOLOM/BALOK :

- | | | |
|-------------------------|------------------------|-----------------------------------|
| C4 = Concr 45/45 (Ped) | B2 = WF-600 200 11 17 | B8 = WF-200 100 5,5 08 |
| C8 = HB-350 350 12 19 | B3 = WF-500 200 10 16 | B9 = WF-150 075 05 07 |
| C9 = HB-300 300 10 15 | B4 = WF-400 200 08 13 | B10 = Concr 8x80 (Lisplank) |
| C10 = WF-250 125 06 09 | B5 = WF-350 175 07 11 | B11 = Concr 50/25 (Tie Beam) |
| C11 = WF-200 100 5,5 08 | B6 = WF-300 150 6,5 09 | B12 = Concr 25/40 |
| C12 = WF-150 75 05 07 | B7 = WF-250 125 06 09 | G = Lipp Ch-200 75 20 4 (Gording) |

CATATAN

← → Arah sumbu kuat Profile HB

PEMBERI TUGAS



KEMENTERIAN PENDIDIKAN, KEBUDAYAAN, RISET, DAN TEKNOLOGI UNIVERSITAS SILIWANGI

PAKET PEKERJAAN

DED Rehabilitasi gedung FKIP B dan C Universitas Siliwangi Tasikmalaya

LOKASI

Jalan Siliwangi Nomor 24 Kota Tasikmalaya Kode Pos 46115

MENGETAHUI

PEJABAT PEMBUAT KOMITMEN (PPK)

M Syarif Al Huseiny
NIP.198803062019031013

DIPERIKSA/MENYETUJUI :

DIREKSI TEKNIS

Gary Raya Prima
NIP.198608312019031011

KONSULTAN PERENCANA



Haryanto, ST
Direktur

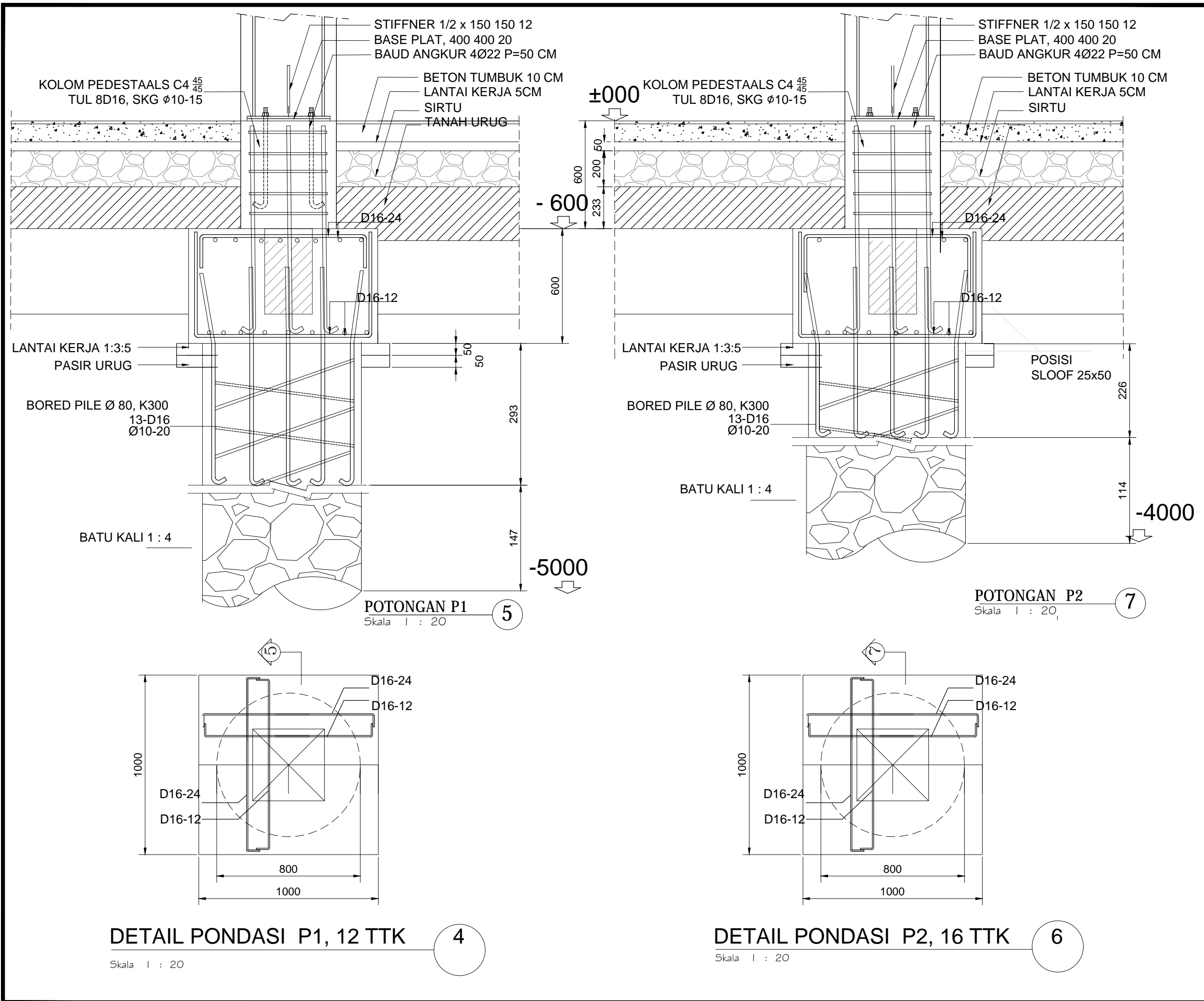
URAIAN	NAMA	PARAF
DIPERIKSA		
DIGAMBAR		

DATA GAMBAR

JENIS GAMBAR

STRUKTUR

NAMA GAMBAR	SKALA	
DENAH PONDASI, KOLOM & TIE BEAM	1 : 150	
KODE GAMBAR	NO LEMBAR	TOTAL GAMBAR
ST	01	012
TAHUN ANGGARAN		2022



CATATAN

PEMBERI TUGAS



KEMENTERIAN PENDIDIKAN, KEBUDAYAAN
 RISET, DAN TEKNOLOGI UNIVERSITAS SILIWANGI

PAKET PEKERJAAN

DED Rehabilitasi gedung FKIP B dan C
 Universitas Siliwangi Tasikmalaya

LOKASI

Jalan Siliwangi Nomor 24 Kota Tasikmalaya
 Kode Pos 46115

MENGETAHUI

PEJABAT PEMBUAT KOMITMEN
 (PPK)

M Syarif Al Huseiny
 NIP.198803062019031013

DIPERIKSA/MENYETUJUI :

DIREKSI TEKNIS

Gary Raya Prima
 NIP.198608312019031011

KONSULTAN PERENCANA



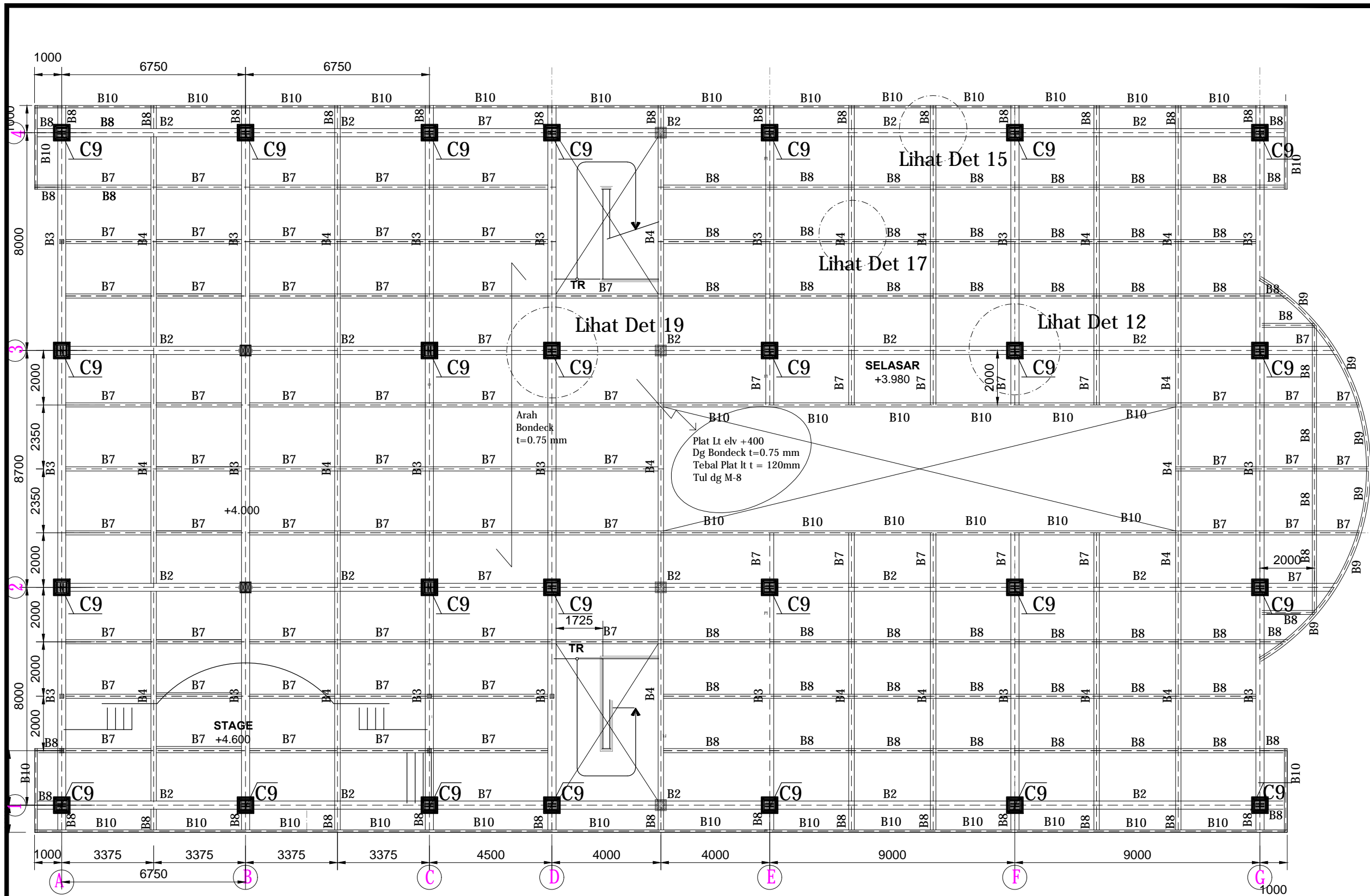
Haryanto
 Haryanto, ST
 Direktur

URAIAN	NAMA	PARAF
DIPERIKSA	
DIGAMBAR	

DATA GAMBAR	
JENIS GAMBAR	
STRUKTUR	

NAMA GAMBAR	SKALA
DETAIL PONDASI,	1 : 20

KODE GAMBAR	NO LEMBAR	TOTAL GAMBAR
ST	02	012
TAHUN ANGGARAN		2022



MUTU :
 -BETON $F_c = 30 \text{ Mpa} = K-300 \text{ kg/cm}^2$
 -BESI BETON : ≤ 12 -BJTP 24 \geq Ø12-BJTS 39
 -BAJA PROFIL : BJ-37 (ASTM A36 / A36M)
 -BAHAN LAS : AWS E-70xx & A-307
 -BAUT : ASTM A-325

UKURAN KOLOM/BALOK :
 C4 = Concr 45/45 (Ped) B2 = WF-600 200 11 17 B8 = WF-200 100 5.5 08
 C8 = HB-350 350 12 19 B3 = WF-500 200 10 16 B9 = WF-150 075 05 07
 C9 = HB-300 300 10 15 B4 = WF-400 200 08 13 B10 = Concr 8x80 (Lisplank)
 C10 = WF-250 125 06 09 B5 = WF-350 175 07 11 B11 = Concr 50/25 (Tie Beam)
 C11 = WF-200 100 5.5 08 B6 = WF-300 150 6.5 09 B12 = Concr 25/40
 C12 = WF-150 75 05 07 B7 = WF-250 125 06 09 G = Lipp Ch-200 75 20 4 (Gording)

DENAH KOLOM, BALOK, DAN PLAT LANTAI 2

Skala 1 : 150

8

CATATAN

PEMBERI TUGAS



KEMENTERIAN PENDIDIKAN, KEBUDAYAAN, RISET, DAN TEKNOLOGI UNIVERSITAS SILIWANGI

PAKET PEKERJAAN

DED Rehabilitasi gedung FKIP B dan C Universitas Siliwangi Tasikmalaya

LOKASI

Jalan Siliwangi Nomor 24 Kota Tasikmalaya Kode Pos 46115

MENGETAHUI

PEJABAT PEMBUAT KOMITMEN (PPK)

M Syarif Al Huseiny
 NIP.198803062019031013

DIPERIKSA/MENYETUJUI :

DIREKSI TEKNIS

Gary Raya Prima
 NIP.198608312019031011

KONSULTAN PERENCANA

CV. MARGA JAYA
 ARCHITECT AND CONSULTING ENGINEERS
 JL. TRIPANG B-5 NO.27 TAMAN TERTA CANGGUL

Haryanto, ST

Haryanto, ST
 Direktur

URAIAN	NAMA	PARAF
DIPERIKSA	
DIGAMBAR	

DATA GAMBAR

JENIS GAMBAR

STRUKTUR

NAMA GAMBAR

SKALA

DENAH KOLOM, BALOK, DAN PLAT LANTAI 2

1 : 150

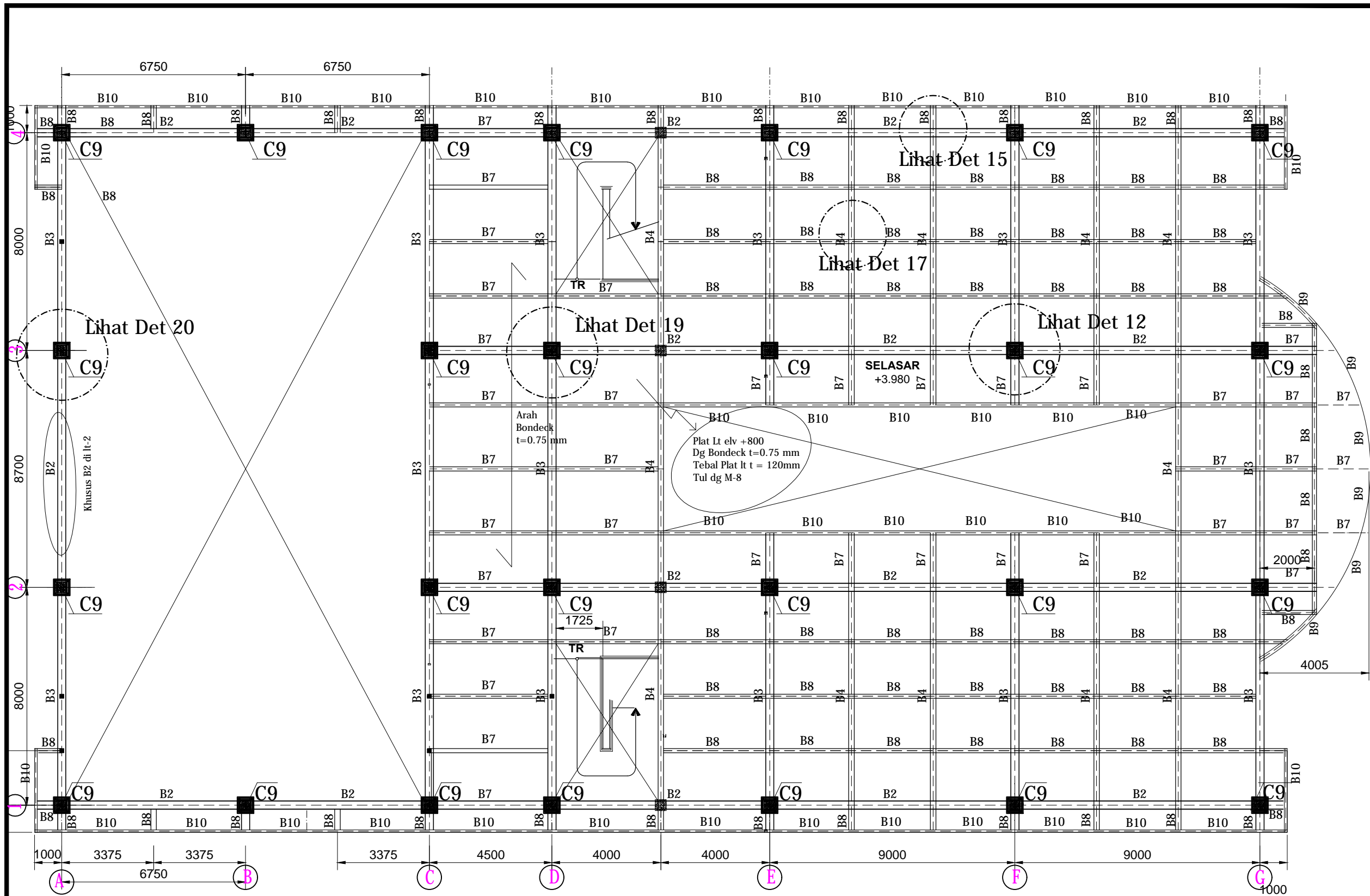
KODE GAMBAR

NO LEMBAR

TOTAL GAMBAR

ST 03 012

TAHUN ANGGARAN 2022



MUTU :
 -BETON $F_c = 30 \text{ Mpa} = K-300 \text{ kg/cm}^2$
 -BESI BETON : $\leq \varnothing 12$ -BJTP 24, $> \varnothing 12$ -BJTS 39
 -BAJA PROFIL : BJ-37 (ASTM A36 / A36M)
 -BAHAN LAS : AWS E-70xx & A-307
 -BAUT : ASTM A-325

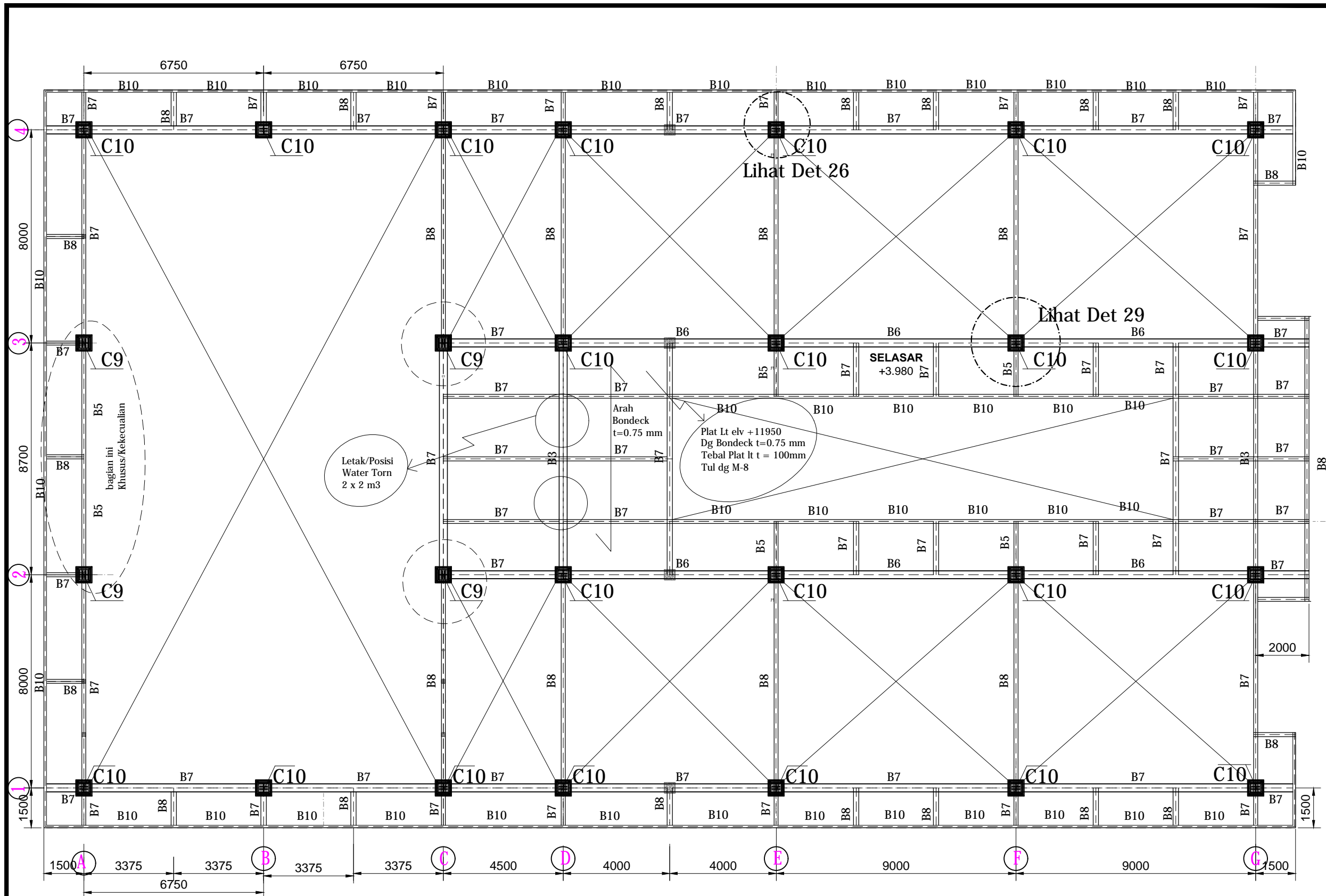
UKURAN KOLOM/BALOK :
 C4 = Concr 45/45 (Ped) B2 = WF-600 200 11 17 B8 = WF-200 100 5,5 08
 C8 = HB-350 350 12 19 B3 = WF-500 200 10 16 B9 = WF-150 075 05 07
 C9 = HB-300 300 10 15 B4 = WF-400 200 08 13 B10 = Concr 8x80 (Lisplank)
 C10 = WF-250 125 06 09 B5 = WF-350 175 07 11 B11 = Concr 50/25 (Tie Beam)
 C11 = WF-200 100 5,5 08 B6 = WF-300 150 6,5 09 B12 = Concr 25/40
 C12 = WF-150 75 05 07 B7 = WF-250 125 06 09 G = Lipp Ch-200 75 20 4 (Gording)

DENAH KOLOM, BALOK, DAN PLAT LANTAI 3

Skala 1 : 150

9

CATATAN		
PEMBERI TUGAS		
 KEMENTERIAN PENDIDIKAN, KEBUDAYAAN RISET, DAN TEKNOLOGI UNIVERSITAS SILIWANGI		
PAKET PEKERJAAN		
DED Rehabilitasi gedung FKIP B dan C Universitas Siliwangi Tasikmalaya		
LOKASI		
Jalan Siliwangi Nomor 24 Kota Tasikmalaya Kode Pos 46115		
MENGETAHUI		
PEJABAT PEMBUAT KOMITMEN (PPK)		
M Syarif Al Huseiny NIP.198803062019031013		
DIPERIKSA/MENYETUJUI :		
DIREKSI TEKNIS		
Gary Raya Prima NIP.198608312019031011		
KONSULTAN PERENCANA		
 CV. MARGA JAYA ARCHITECT AND CONSULTING ENGINEERS <small>JL. TRIPAH B-5 NO.27 TAMAN TERATA CANGGUGU</small>		
 Haryanto, ST Direktur		
URAIAN	NAMA	PARAF
DIPERIKSA	
DIGAMBAR	
DATA GAMBAR		
JENIS GAMBAR		
STRUKTUR		
NAMA GAMBAR		SKALA
DENAH KOLOM, BALOK, DAN PLAT LANTAI 3		1 : 150
KODE GAMBAR	NO LEMBAR	TOTAL GAMBAR
ST	04	012
TAHUN ANGGARAN		2022






MUTU :
 -BETON $F_c = 30 \text{ Mpa} = K-300 \text{ kg/cm}^2$
 -BESI BETON : $\leq \phi 12$ -BJTP 24, $> \phi 12$ -BJTS 39
 -BAJA PROFIL : BJ-37 (ASTM A36 / A36M)
 -BAHAN LAS : AWS E-70xx & A-307
 -BAUT : ASTM A-325

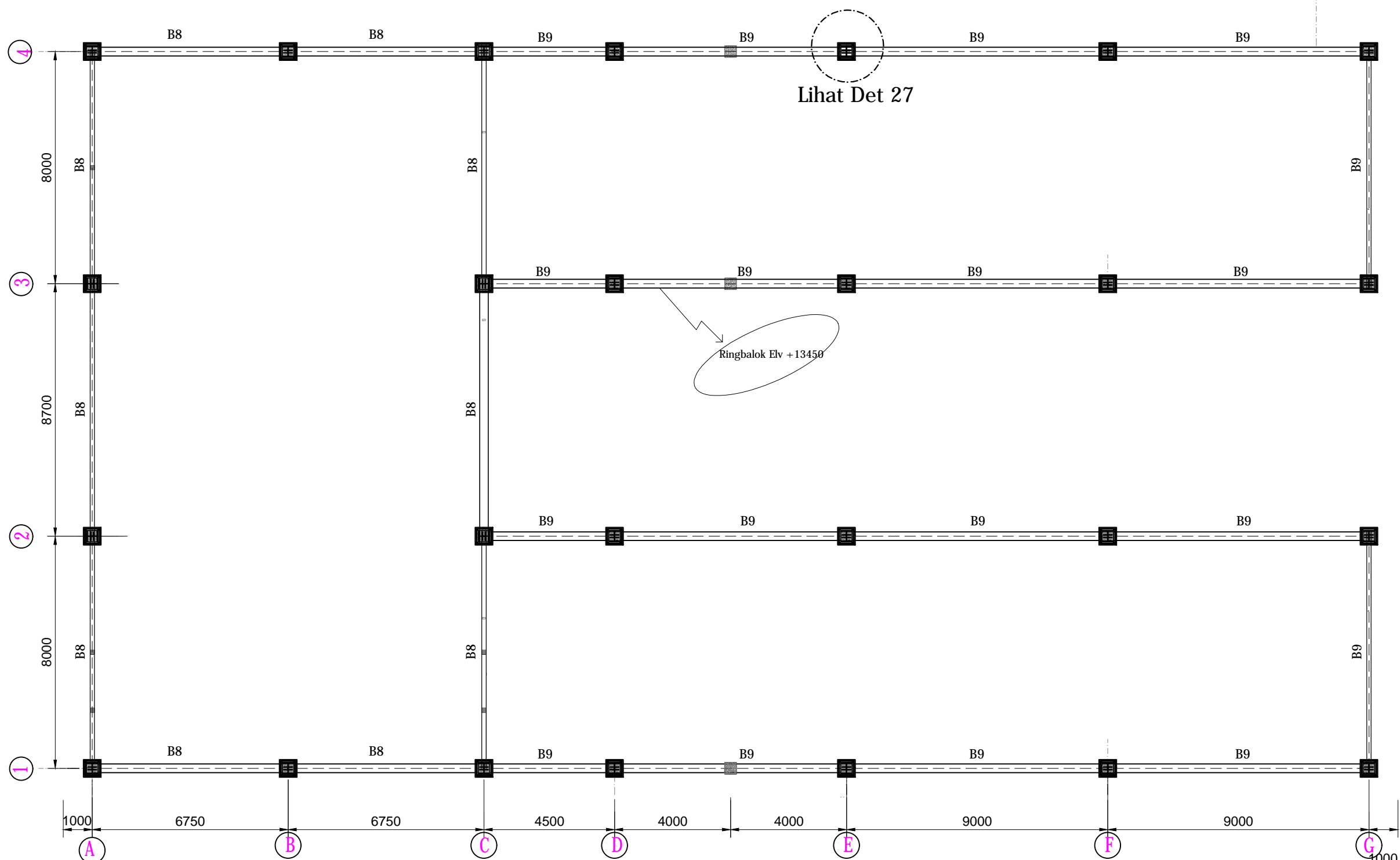
UKURAN KOLOM/BALOK :
 C8 = HB-350 350 12 19 B2 = WF-600 200 11 17 B8 = WF-200 100 5,5 08
 C9 = HB-300 300 10 15 B3 = WF-500 200 10 16 B9 = WF-150 075 05 07
 C10 = WF-250 125 06 09 B4 = WF-400 200 08 13 B10 = Concr 8x80 (Lisplank)
 C11 = WF-200 100 5,5 08 B5 = WF-350 175 07 11 B11 = Concr 50/25 (Tie Beam)
 C12 = WF-150 75 05 07 B6 = WF-300 150 6,5 09 B12 = Concr 25/40
 B7 = WF-250 125 06 09 G = Lipp Ch-200 75 20 4 (Gording)

DENAH KOLOM, BALOK, DAN PLAT DACK

Skala 1 : 150

10

CATATAN		
PEMBERI TUGAS		
 KEMENTERIAN PENDIDIKAN, KEBUDAYAAN, RISET, DAN TEKNOLOGI UNIVERSITAS SILIWANGI		
PAKET PEKERJAAN		
DED Rehabilitasi gedung FKIP B dan C Universitas Siliwangi Tasikmalaya		
LOKASI		
Jalan Siliwangi Nomor 24 Kota Tasikmalaya Kode Pos 46115		
MENGETAHUI		
PEJABAT PEMBUAT KOMITMEN (PPK)		
M Syarif Al Huseiny NIP.198803062019031013		
DIPERIKSA/MENYETUJUI :		
DIREKSI TEKNIS		
Gary Raya Prima NIP.198608312019031011		
KONSULTAN PERENCANA		
 CV. MARGA JAYA ARCHITECTS AND CONSULTING ENGINEERS JL. TRIPANG E-5 NO.27 TAMAN TERTA CIMANGGU		
 Haryanto, ST Direktur		
URAIAN	NAMA	PARAF
DIPERIKSA	
DIGAMBAR	
DATA GAMBAR		
JENIS GAMBAR		
STRUKTUR		
NAMA GAMBAR	SKALA	
DENAH KOLOM, BALOK, DAN PLAT DACK	1 : 150	
KODE GAMBAR	NO LEMBAR	TOTAL GAMBAR
ST	05	012
TAHUN ANGGARAN		2022



- MUTU :
- BETON $F_c = 30 \text{ Mpa} = K-300 \text{ kg/cm}^2$
 - BESI BETON : $\leq \phi 12$ -BJTP 24, $> \phi 12$ -BJTS 39
 - BAJA PROFIL : BJ-37 (ASTM A36 / A36M)
 - BAHAN LAS : AWS E-70xx & A-307
 - BAUT : ASTM A-325
- UKURAN KOLOM/BALOK :
- | | | |
|-------------------------|------------------------|-----------------------------------|
| C4 = Concr 45/45 (Ped) | B2 = WF-600 200 11 17 | B8 = WF-200 100 5,5 08 |
| C8 = HB-350 350 12 19 | B3 = WF-500 200 10 16 | B9 = WF-150 075 05 07 |
| C9 = HB-300 300 10 15 | B4 = WF-400 200 08 13 | B10 = Concr 8x80 (Lisplank) |
| C10 = WF-250 125 06 09 | B5 = WF-350 175 07 11 | B11 = Concr 50/25 (Tie Beam) |
| C11 = WF-200 100 5,5 08 | B6 = WF-300 150 6,5 09 | B12 = Concr 25/40 |
| C12 = WF-150 75 05 07 | B7 = WF-250 125 06 09 | G = Lipp Ch-200 75 20 4 (Gording) |

DENAH RING BALOK, 11

Skala 1 : 150

CATATAN

PEMBERI TUGAS



KEMENTERIAN PENDIDIKAN, KEBUDAYAAN
RISET, DAN TEKNOLOGI UNIVERSITAS SILIWANGI

PAKET PEKERJAAN

DED Rehabilitasi gedung FKIP B dan C
Universitas Siliwangi Tasikmalaya

LOKASI

Jalan Siliwangi Nomor 24 Kota Tasikmalaya
Kode Pos 46115

MENGETAHUI

PEJABAT PEMBUAT KOMITMEN
(PPK)

M Syarif Al Huseiny
NIP.198803062019031013

DIPERIKSA/MENYETUJUI :

DIREKSI TEKNIS

Gary Raya Prima
NIP.198608312019031011

KONSULTAN PERENCANA



Haryanto, ST
Direktur

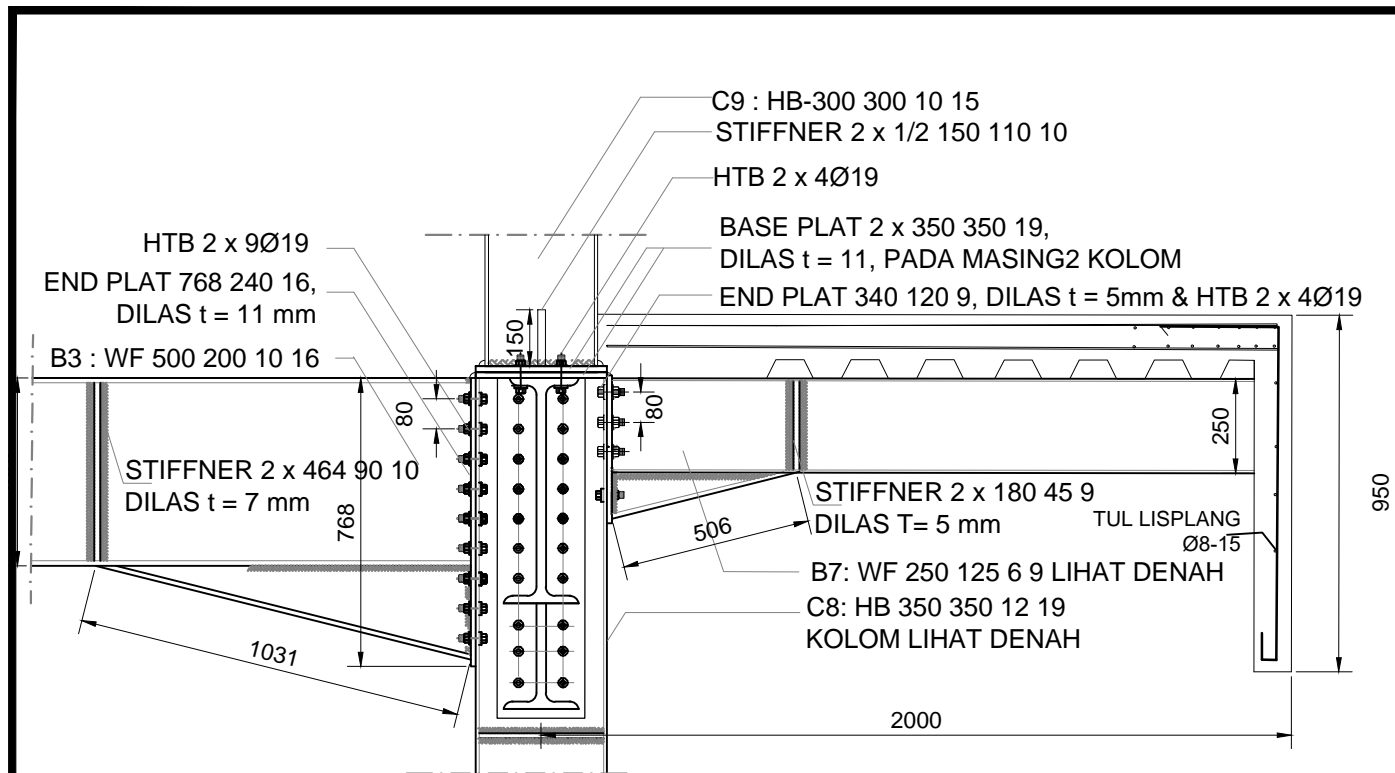
URAIAN	NAMA	PARAF
DIPERIKSA	
DIGAMBAR	

DATA GAMBAR

JENIS GAMBAR

STRUKTUR

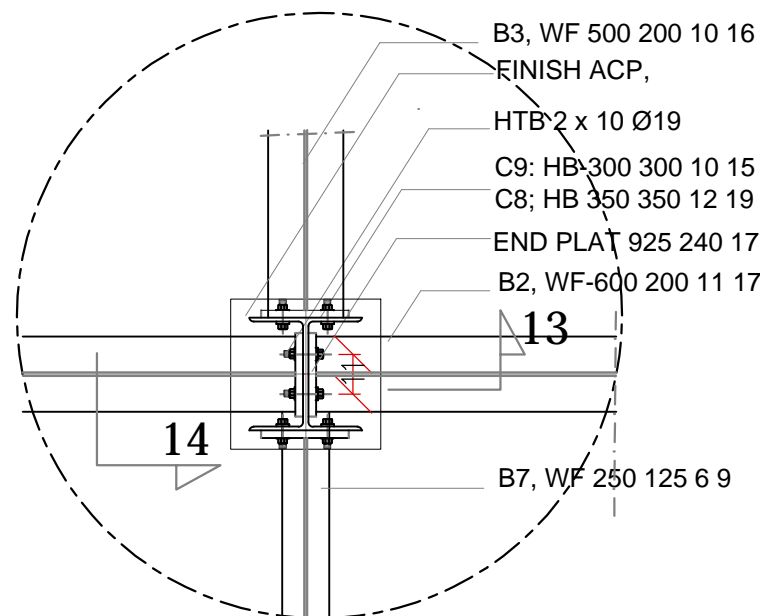
NAMA GAMBAR	SKALA	
DENAH RING BALOK,	1 : 150	
KODE GAMBAR	NO LEMBAR	TOTAL GAMBAR
ST	06	012
TAHUN ANGGARAN		2022



POTONGAN

14

SKSLA 1: 20



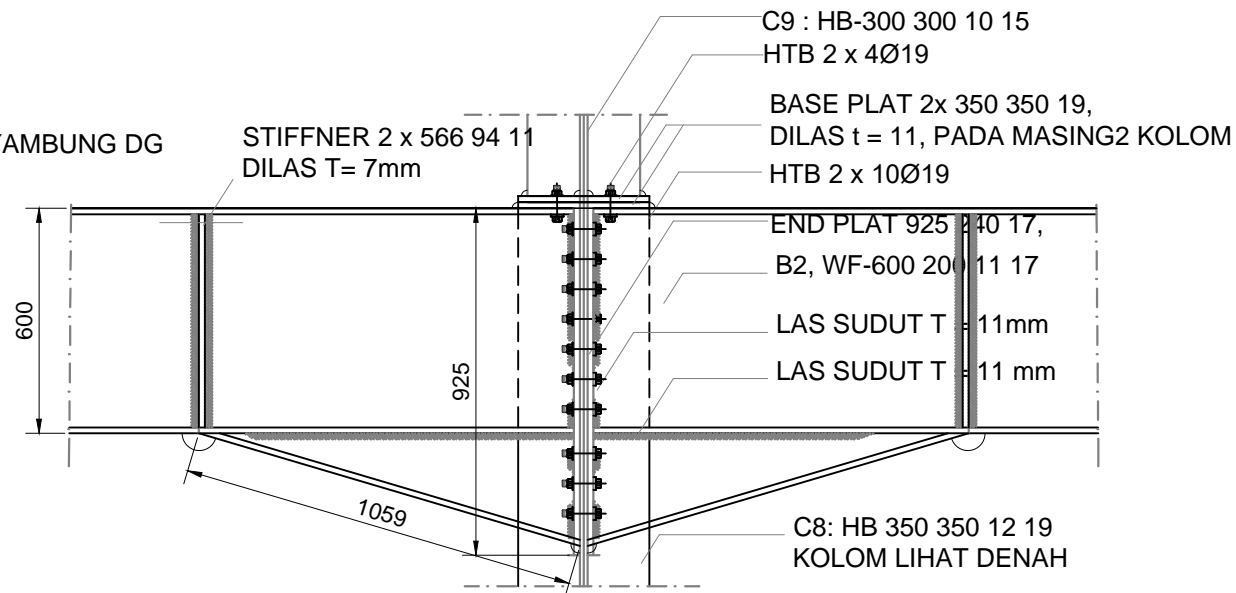
DETAIL

12

SKSLA 1: 20

PERSYARATAN SPESIFIKASI TEKNIS KHUSUS :

1. PEKERJAAN GALIAN
 - PEKERJA GALIAN HARUS HATI-HATI BILA ADA GAS BERACUN DI LALAM TANAH)
 - UKURAN PONDASI HARUS SESUAI GAMBAR
 - MUTU BETON PONDASI K-300
2. KONTRUKSI KOLOM DAN BALOK
 - UKURAN H-BEAM ATAU WF YANG DIPAKAI HARUS SESUAI GAMBAR DAN TIDAK CACAT
 - MUTU BAJA YANG DIPAKAI MINIMUM MEMENUHI TEGANGAN IJIN 1600 KG/CM2 DAN TEGANGAN LELEH 3700 KG/CM2
3. LAS BAJA
 - PILIHAN ALAT LAS YANG DIPAKAI DIGUNAKAN LAS LISTRIK,
 - STANDAR LAS SESUAI DENGAN MODEL LAS UNTUK BANGUNAN GEDUNG
 - STEP ATAU TAHAPAN LAS (MINIMUM DIBEVEL TERLEBIH DAHULU, KEMUDIAN LAS DASAR, LAS FINISH, DAN TERAHIR HARUS RAPIH DAN BERSIH)
 - TEBAL LAS MINIMUM = 0,707 x TEBAL PLAT/OBYEK YANG DILAS
 - CONNECTING JOINT BALOK DENGAN KOLOM DIPAKAI BAUT, DAN JOINT ANTAR BALOK CUKUP DIGUNAKAN LAS LISTRIK, SEPERTI CONTOH DALAM DETAIL JOINT
4. KONSTRUKSI SIAP PAKAI
 - KONTRUKSI SIAP DIPAKAI ATAU BOLEH DIBEKANI SESUAI BEBAN YANG DIRENCANAKAN, SETELAH SEMUA PERKUATAN DIANGGAP SELESAI.
5. BEBAN GUNA YANG DIREKOMONDASIKAN
 - SESUAI SNI 1726 2019 UNTUK BANGUNAN PENDIDIKN
6. PENGENDALIAN PELAKSANAAN .
 - KONTRAKTOR PELAKSANA HARUS YANG BERPENGALAMAN DENGAN BANGUNAN SEJENIS
 - SELAIN KONTRAKTOR HARUS ADA JUGA PENGAWAS AHLI DIBIDANGNYA.



POTONGAN

13

SKSLA 1: 20

MUTU :
 -BETON $F_c = 30 \text{ Mpa} = K-300 \text{ kg/cm}^2$
 -BESI BETON : $\leq \phi 12$ -BJTP 24, $> \phi 12$ -BJTS 39
 -BAJA PROFIL : BJ-37 (ASTM A36 / A36M)
 -BAHAN LAS : AWS E-70xx & A-307
 -BAUT : ASTM A-325

UKURAN KOLOM/BALOK :
 C4 = Concr 45/45 (Ped) B2 = WF-600 200 11 17 B8 = WF-200 100 5,5 08
 C8 = HB-350 350 12 19 B3 = WF-500 200 10 16 B9 = WF-150 075 05 07
 C9 = HB-300 300 10 15 B4 = WF-400 200 08 13 B10 = Concr 8x80 (Lisplank)
 C10 = WF-250 125 06 09 B5 = WF-350 175 07 11 B11 = Concr 50/25 (Tie Beam)
 C11 = WF-200 100 5,5 08 B6 = WF-300 150 6,5 09 B12 = Concr 25/40
 C12 = WF-150 75 05 07 B7 = WF-250 125 06 09 G = Lipp Ch-200 75 20 4 (Gording)

CATATAN

PEMBERI TUGAS



KEMENTERIAN PENDIDIKAN, KEBUDAYAAN Riset, DAN TEKNOLOGI UNIVERSITAS SILIWANGI

PAKET PEKERJAAN

DED Rehabilitasi gedung FKIP B dan C Universitas Siliwangi Tasikmalaya

LOKASI

Jalan Siliwangi Nomor 24 Kota Tasikmalaya Kode Pos 46115

MENGETAHUI

PEJABAT PEMBUAT KOMITMEN (PPK)

M Syarif Al Huseiny
NIP.198803062019031013

DIPERIKSA/MENYETUJUI :

DIREKSI TEKNIS

Gary Raya Prima
NIP.198608312019031011

KONSULTAN PERENCANA



Haryanto, ST
Direktur

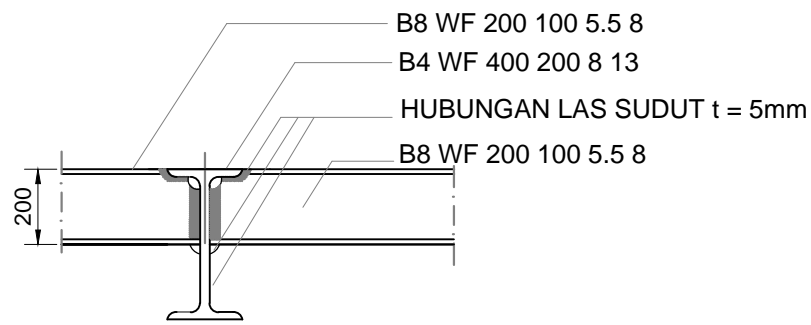
URAIAN	NAMA	PARAF
DIPERIKSA		
DIGAMBAR		

DATA GAMBAR

JENIS GAMBAR

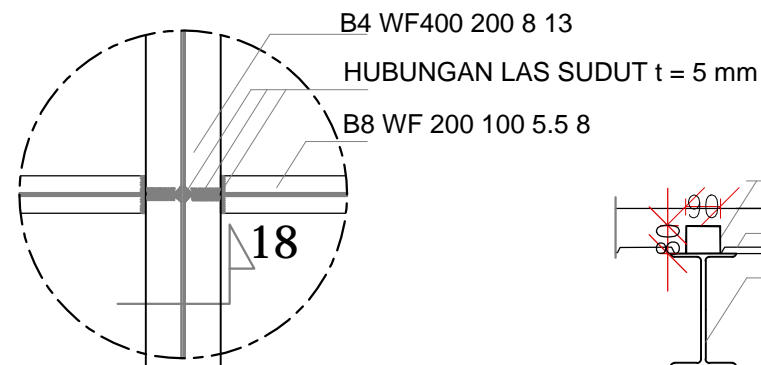
STRUKTUR

NAMA GAMBAR	SKALA
DETAIL JOINT BALOK	1 : 20
KODE GAMBAR	NO LEMBAR
ST	07
TAHUN ANGGARAN	TOTAL GAMBAR
	012
	2022



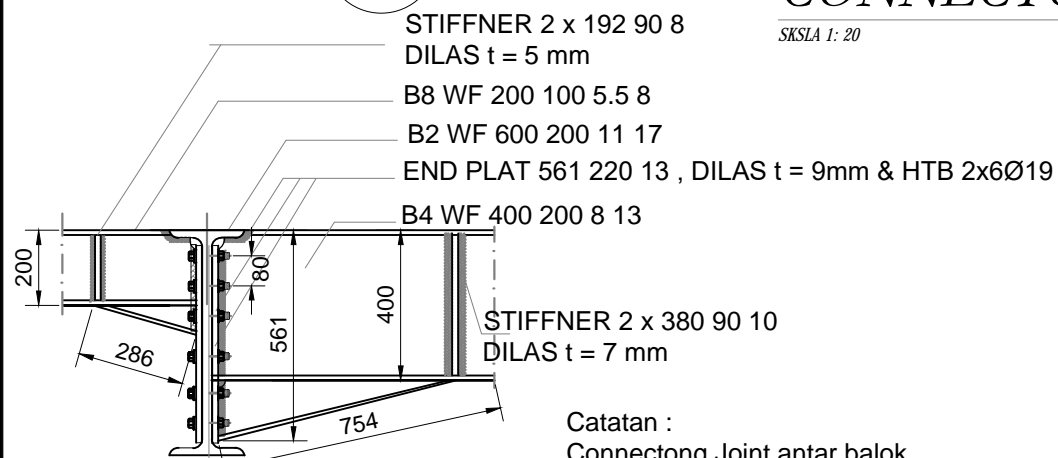
POTONGAN 18

SKSLA 1: 20



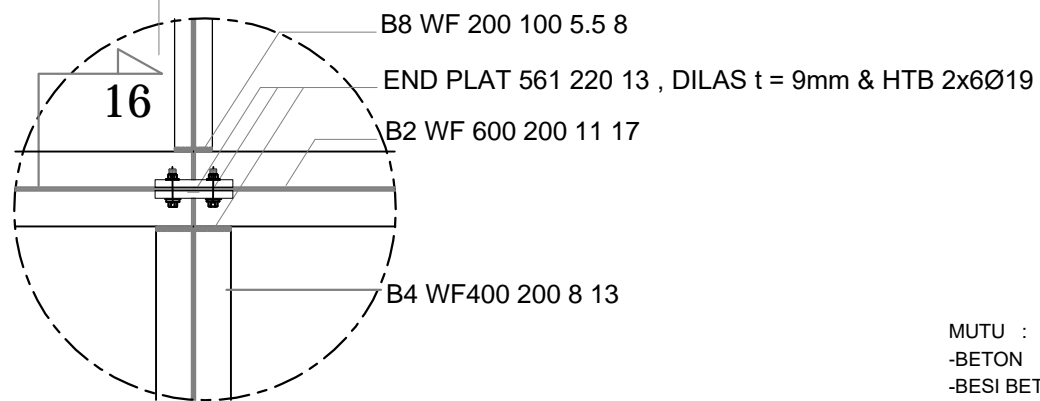
DETAIL 17

SKSLA 1: 20



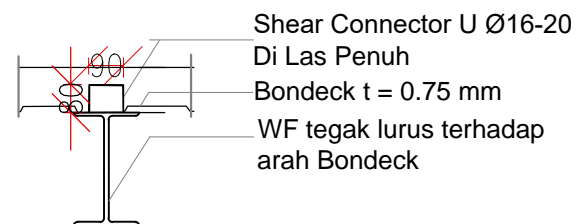
POTONGAN 16

SKSLA 1: 20



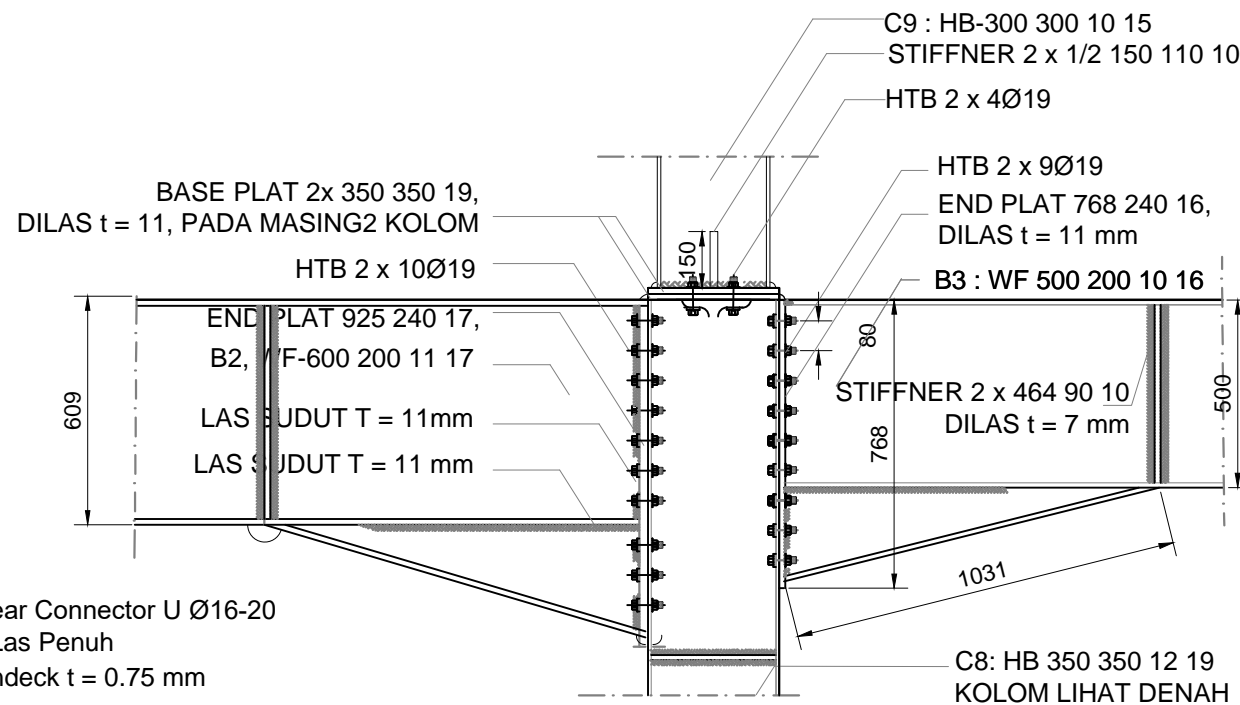
DETAIL 15

SKSLA 1: 20



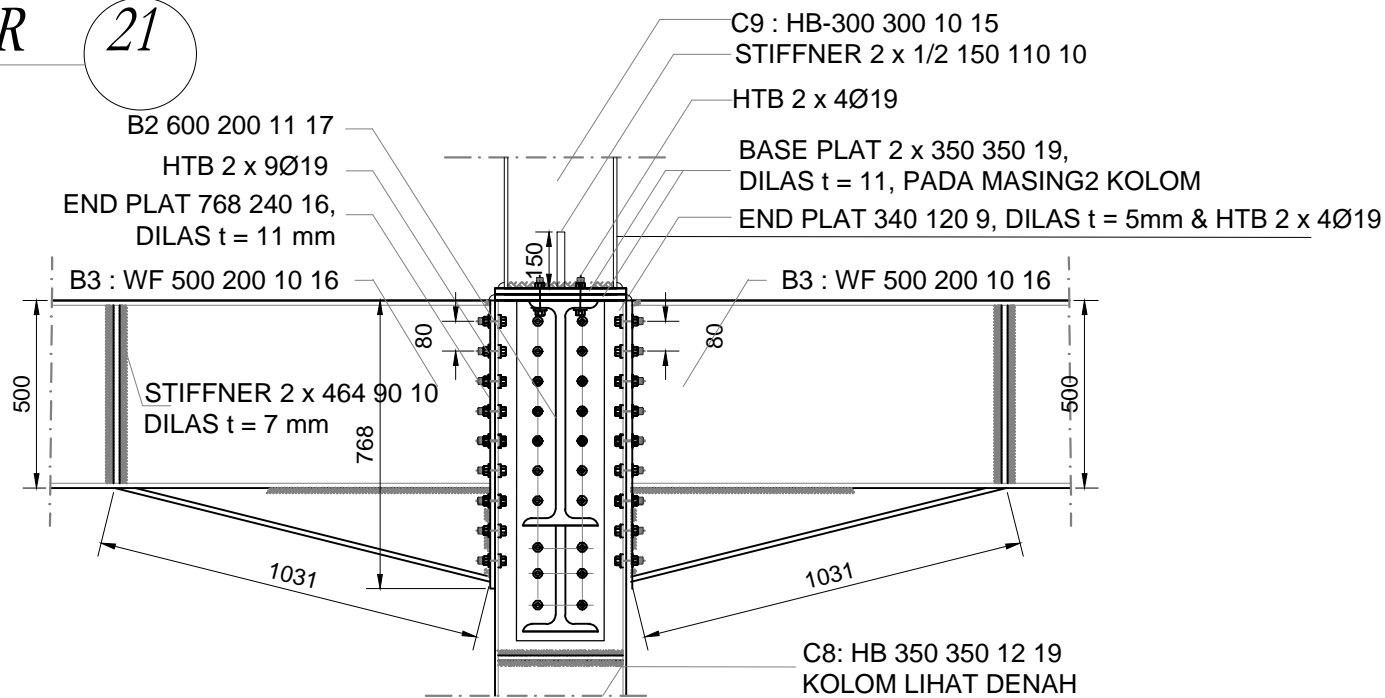
DET SHEAR CONNECTOR 21

SKSLA 1: 20



DETAIL 20

SKSLA 1: 20



DETAIL 19

SKSLA 1: 20

MUTU :
 -BETON $F_c = 30 \text{ Mpa} = K-300 \text{ kg/cm}^2$
 -BESI BETON : $\leq \phi 12$ -BJTP 24, $> \phi 12$ -BJTS 39
 -BAJA PROFIL : BJ-37 (ASTM A36 / A36M)
 -BAHAN LAS : AWS E-70xx & A-307
 -BAUT : ASTM A-325

UKURAN KOLOM/BALOK :
 C4 = Concr 45/45 (Ped) B2 = WF-600 200 11 17 B8 = WF-200 100 5.5 08
 C8 = HB-350 350 12 19 B3 = WF-500 200 10 16 B9 = WF-150 075 05 07
 C9 = HB-300 300 10 15 B4 = WF-400 200 08 13 B10 = Concr 8x80 (Lisplank)
 C10 = WF-250 125 06 09 B5 = WF-350 175 07 11 B11 = Concr 50/25 (Tie Beam)
 C11 = WF-200 100 5.5 08 B6 = WF-300 150 6.5 09 B12 = Concr 25/40
 C12 = WF-150 75 05 07 B7 = WF-250 125 06 09 G = Lipp Ch-200 75 20 4 (Gording)

CATATAN

PEMBERI TUGAS



KEMENTERIAN PENDIDIKAN, KEBUDAYAAN
 RISET, DAN TEKNOLOGI UNIVERSITAS SILIWANGI

PAKET PEKERJAAN

DED Rehabilitasi gedung FKIP B dan C
 Universitas Siliwangi Tasikmalaya

LOKASI

Jalan Siliwangi Nomor 24 Kota Tasikmalaya
 Kode Pos 46115

MENGETAHUI

PEJABAT PEMBUAT KOMITMEN
 (PPK)

M Syarif Al Huseiny
 NIP.198803062019031013

DIPERIKSA/MENYETUJUI :

DIREKSI TEKNIK

Gary Raya Prima
 NIP.198608312019031011

KONSULTAN PERENCANA



CV. MARGA JAYA
 ARCHITECTS AND CONSULTING ENGINEERS
 JL. TRIPANG B-5 NO.27 TAMAN TERTA CIMANGGU

Haryanto, ST
 Direktur

URAIAN	NAMA	PARAF
DIPERIKSA		
DIGAMBAR		

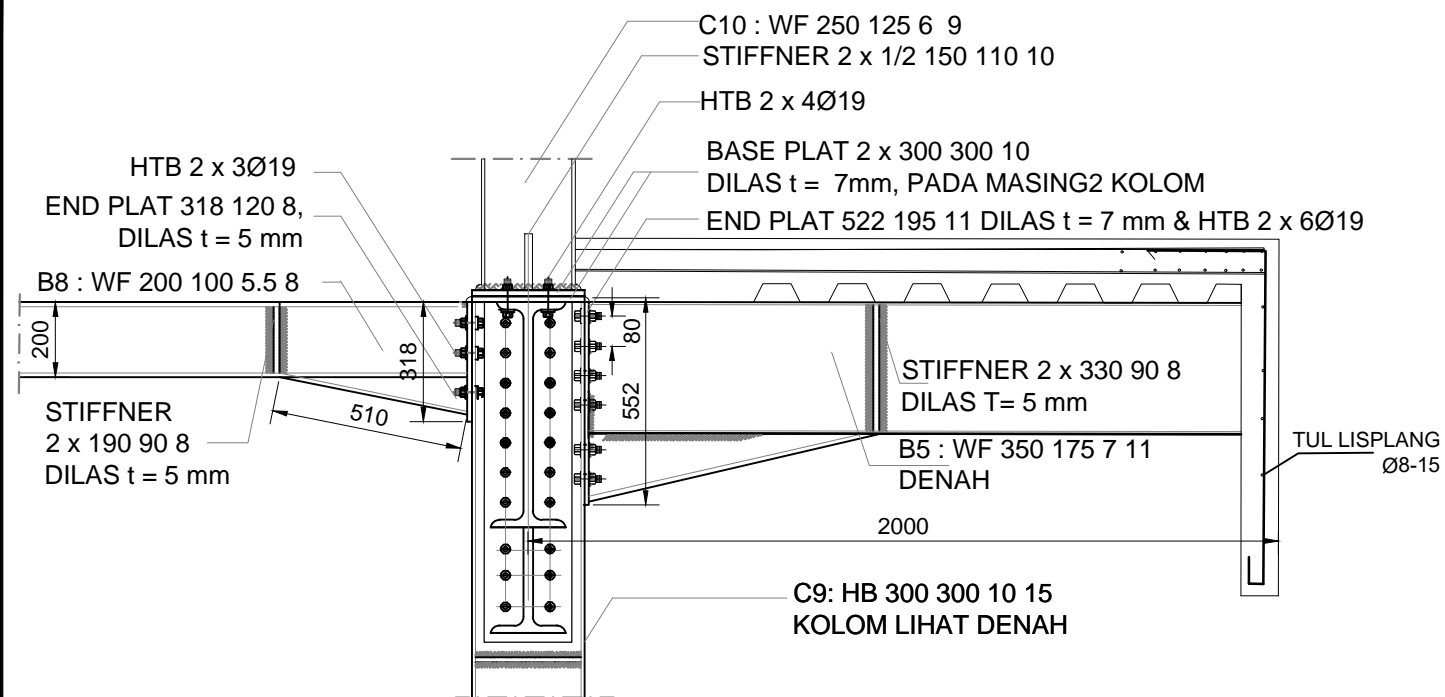
DATA GAMBAR

JENIS GAMBAR

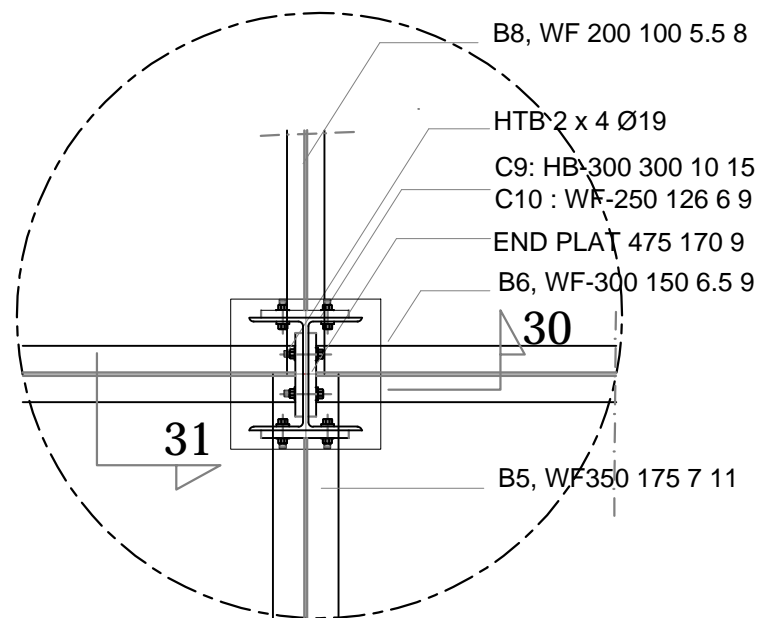
STRUKTUR

NAMA GAMBAR	SKALA
DETAIL JOINT BALOK	1 : 20

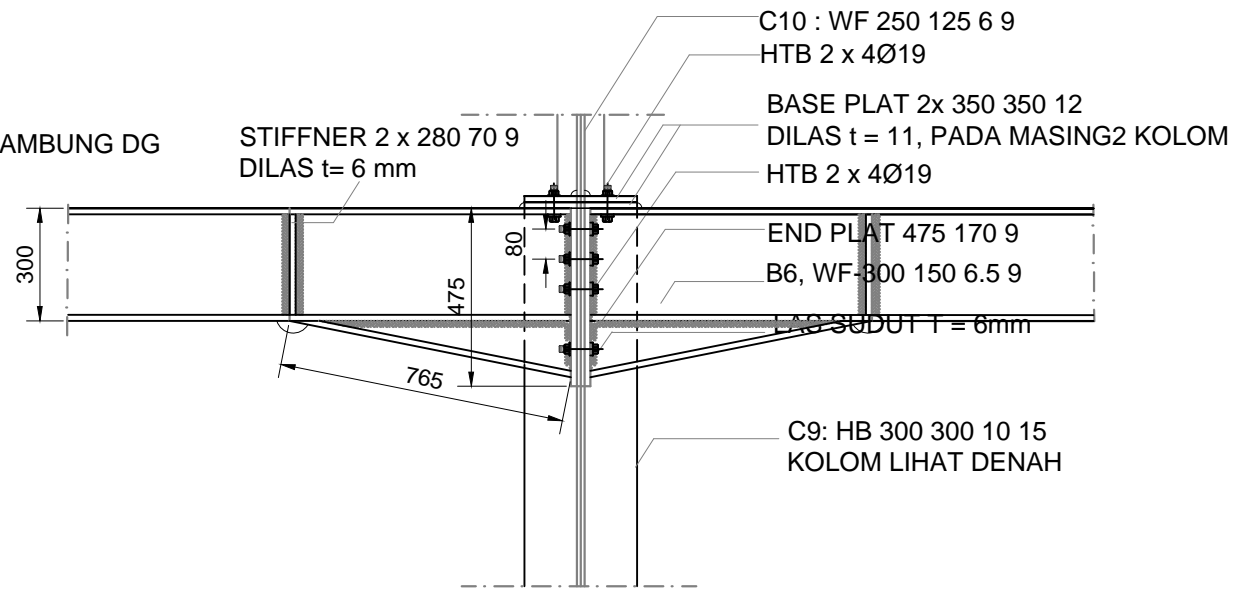
KODE GAMBAR	NO LEMBAR	TOTAL GAMBAR
ST	08	012
TAHUN ANGGARAN		2022



POTONGAN 31
SKSLA 1: 20



DETAIL 30
SKSLA 1: 20



POTONGAN 30
SKSLA 1: 20

MUTU :
 -BETON $F_c = 30 \text{ Mpa} = K-300 \text{ kg/cm}^2$
 -BESI BETON : $\leq \text{Ø}12$ -BJTP 24, $> \text{Ø}12$ -BJTS 39
 -BAJA PROFIL : BJ-37 (ASTM A36 / A36M)
 -BAHAN LAS : AWS E-70xx & A-307
 -BAUT : ASTM A-325

UKURAN KOLOM/BALOK :
 C4 = Concr 45/45 (Ped) B2 = WF-600 200 11 17 B8 = WF-200 100 5,5 08
 C8 = HB-350 350 12 19 B3 = WF-500 200 10 16 B9 = WF-150 075 05 07
 C9 = HB-300 300 10 15 B4 = WF-400 200 08 13 B10 = Concr 8x80 (Lisplank)
 C10 = WF-250 125 06 09 B5 = WF-350 175 07 11 B11 = Concr 50/25 (Tie Beam)
 C11 = WF-200 100 5.5 08 B6 = WF-300 150 6,5 09 B12 = Concr 25/40
 C12 = WF-150 75 05 07 B7 = WF-250 125 06 09 G = Lipp Ch-200 75 20 4 (Gording)

CATATAN

PEMBERI TUGAS



KEMENTERIAN PENDIDIKAN, KEBUDAYAAN
RISET, DAN TEKNOLOGI UNIVERSITAS SILIWANGI

PAKET PEKERJAAN

DED Rehabilitasi gedung FKIP B dan C
Universitas Siliwangi Tasikmalaya

LOKASI

Jalan Siliwangi Nomor 24 Kota Tasikmalaya
Kode Pos 46115

MENGETAHUI

PEJABAT PEMBUAT KOMITMEN
(PPK)

M Syarif Al Huseiny
NIP.198803062019031013

DIPERIKSA/MENYETUJUI :

DIREKSI TEKNIS

Gary Raya Prima
NIP.198608312019031011

KONSULTAN PERENCANA



Haryanto, ST
Direktur

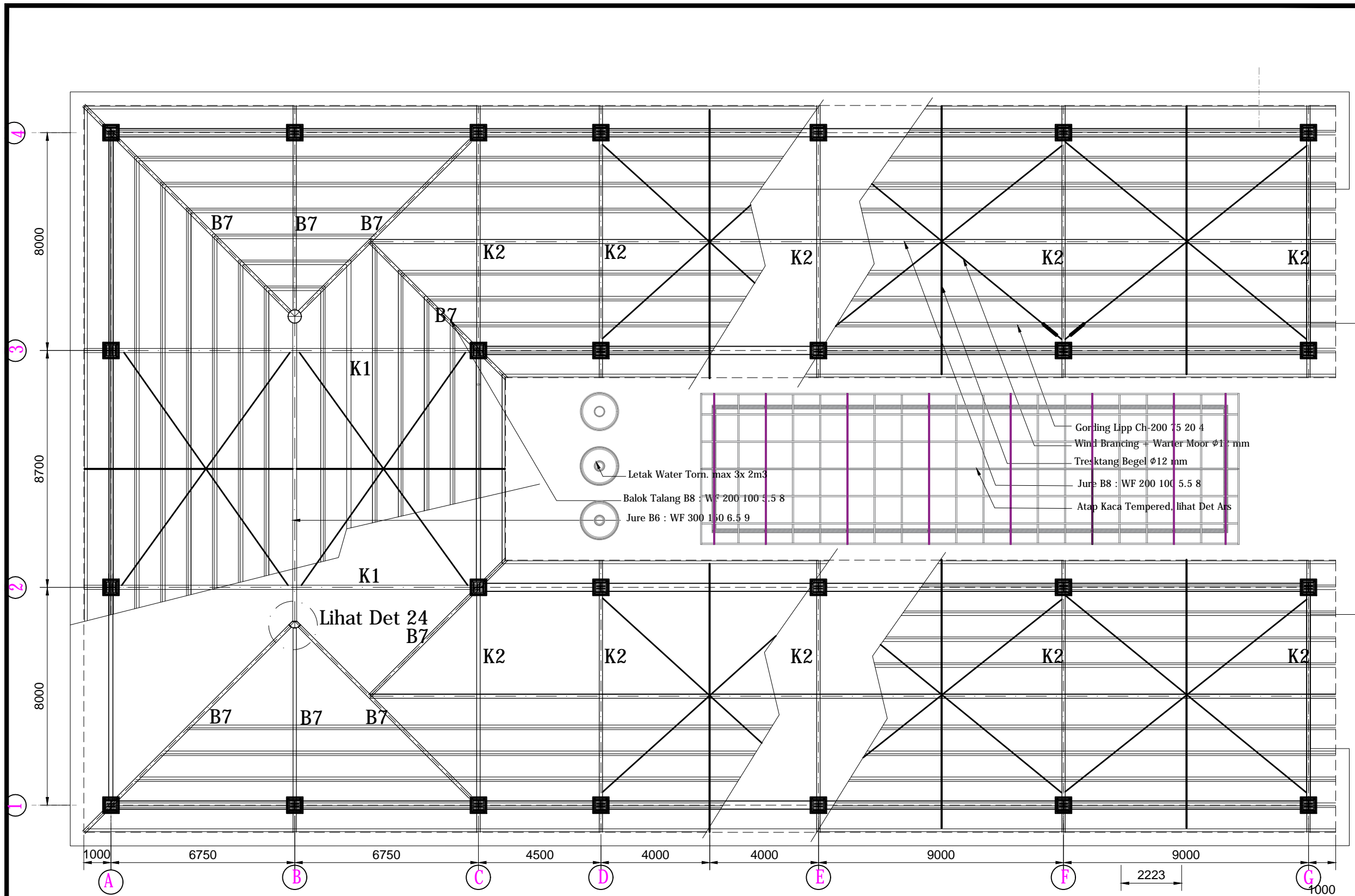
URAIAN	NAMA	PARAF
DIPERIKSA	
DIGAMBAR	

DATA GAMBAR

JENIS GAMBAR

STRUKTUR

NAMA GAMBAR	SKALA
DETAIL JOINT BALOK	1 : 20
KODE GAMBAR	NO LEMBAR
ST	09
TAHUN ANGGARAN	TOTAL GAMBAR
	012
	2022



MUTU :
 -BETON $F_c = 30 \text{ Mpa} = \text{K-300 kg/cm}^2$
 -BESI BETON : $\leq \phi 12$ -BJTP 24, $> \phi 12$ -BJTS 39
 -BAJA PROFIL : BJ-37 (ASTM A36 / A36M)
 -BAHAN LAS : AWS E-70xx & A-307
 -BAUT : ASTM A-325

UKURAN KOLOM/BALOK :

C4 = Concr 45/45 (Ped)	B2 = WF-600 200 11 17	B8 = WF-200 100 5,5 08
C8 = HB-350 350 12 19	B3 = WF-500 200 10 16	B9 = WF-150 075 05 07
C9 = HB-300 300 10 15	B4 = WF-400 200 08 13	B10 = Concr 8x80 (Lisplank)
C10 = WF-250 125 06 09	B5 = WF-350 175 07 11	B11 = Concr 50/25 (Tie Beam)
C11 = WF-200 100 5.5 08	B6 = WF-300 150 6,5 09	B12 = Concr 25/40
C12 = WF-150 75 05 07	B7 = WF-250 125 06 09	G = Lipp Ch-200 75 20 4 (Gording)

DENAH STRUKTUR ATAP

Skala 1 : 150

22

CATATAN

PEMBERI TUGAS



KEMENTERIAN PENDIDIKAN, KEBUDAYAAN
RISET, DAN TEKNOLOGI UNIVERSITAS SILIWANGI

PAKET PEKERJAAN

DED Rehabilitasi gedung FKIP B dan C
Universitas Siliwangi Tasikmalaya

LOKASI

Jalan Siliwangi Nomor 24 Kota Tasikmalaya
Kode Pos 46115

MENGETAHUI

PEJABAT PEMBUAT KOMITMEN
(PPK)

M Syarif Al Huseiny
NIP.198803062019031013

DIPERIKSA/MENYETUJUI :

DIREKSI TEKNIS

Gary Raya Prima
NIP.198608312019031011

KONSULTAN PERENCANA

CV. MARGA JAYA
ARCHITECTS AND CONSULTING ENGINEERS
JL. TRIPANG B-5 NO.27 TAMAN TERTA CIMANGGU

Haryanto, ST

Haryanto, ST
Direktur

URAIAN	NAMA	PARAF
DIPERIKSA	
DIGAMBAR	

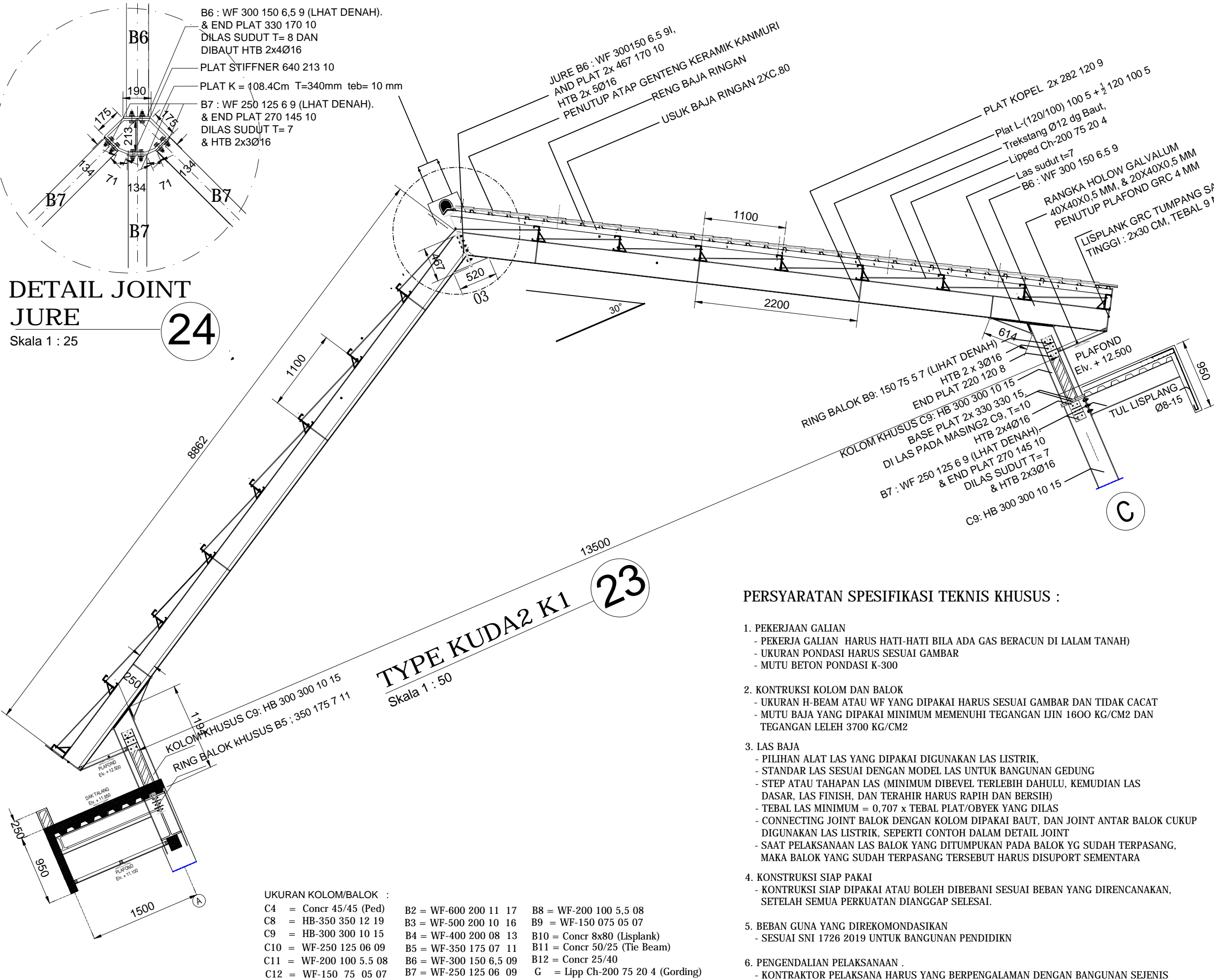
DATA GAMBAR

JENIS GAMBAR

STRUKTUR

NAMA GAMBAR	SKALA
DENAH STRUKTUR ATAP	1 : 150

KODE GAMBAR	NO LEMBAR	TOTAL GAMBAR
ST	10	012
TAHUN ANGGARAN		2022



**DETAIL JOINT
JURE**
Skala 1 : 25

24

TYPE KUDA2 K1
Skala 1 : 50




23

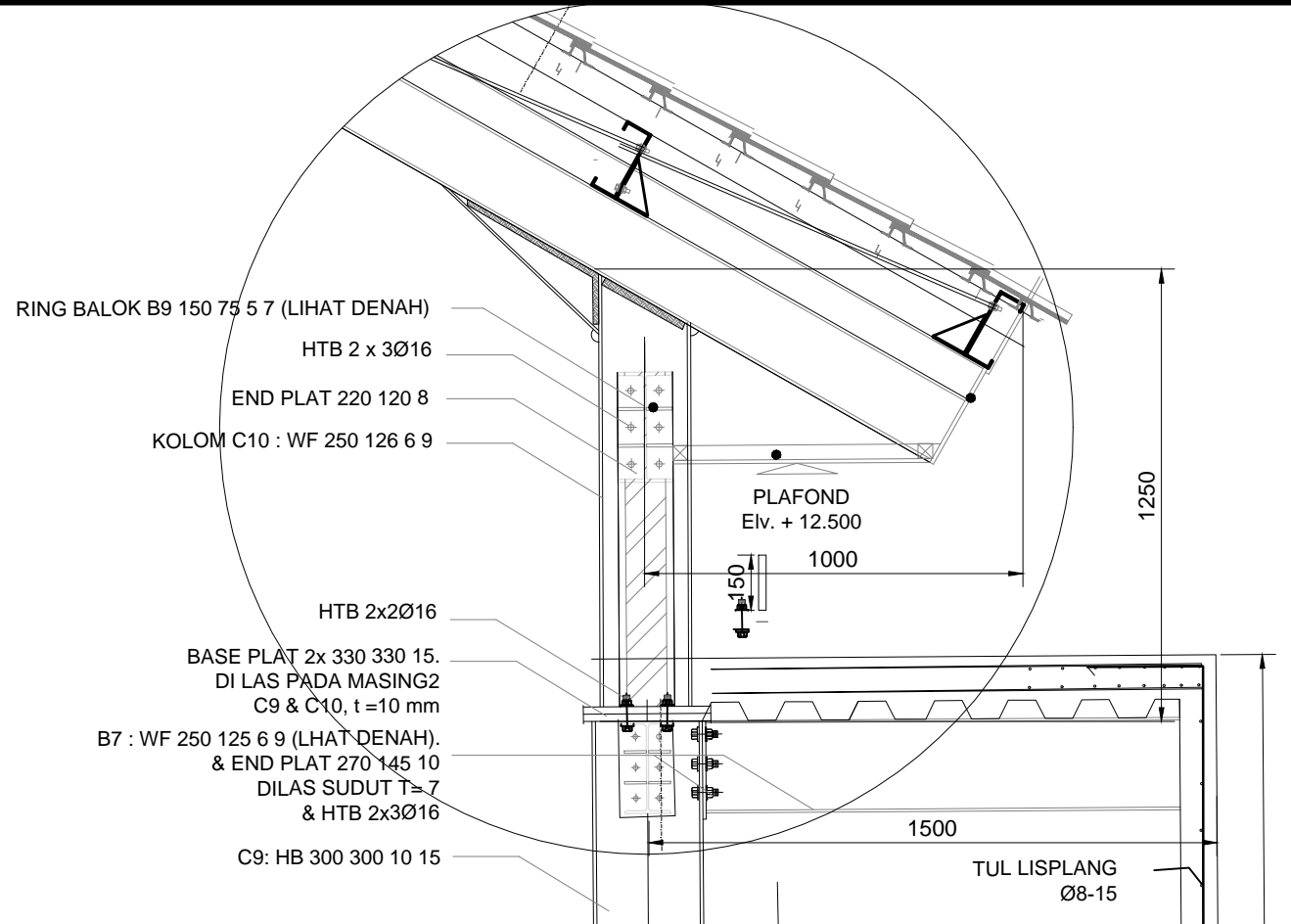
UKURAN KOLOM/BALOK :

C4 = Concr 45/45 (Ped)	B2 = WF-600 200 11 17	B8 = WF-200 100 5,5 08
C8 = HB-350 350 12 19	B3 = WF-500 200 10 16	B9 = WF-150 075 05 07
C9 = HB-300 300 10 15	B4 = WF-400 200 08 13	B10 = Concr 8x80 (Lisplank)
C10 = WF-250 125 06 09	B5 = WF-350 175 07 11	B11 = Concr 50/25 (Tie Beam)
C11 = WF-200 100 5,5 08	B6 = WF-300 150 6,5 09	B12 = Concr 25/40
C12 = WF-150 75 05 07	B7 = WF-250 125 06 09	G = Lipp Ch-200 75 20 4 (Gording)

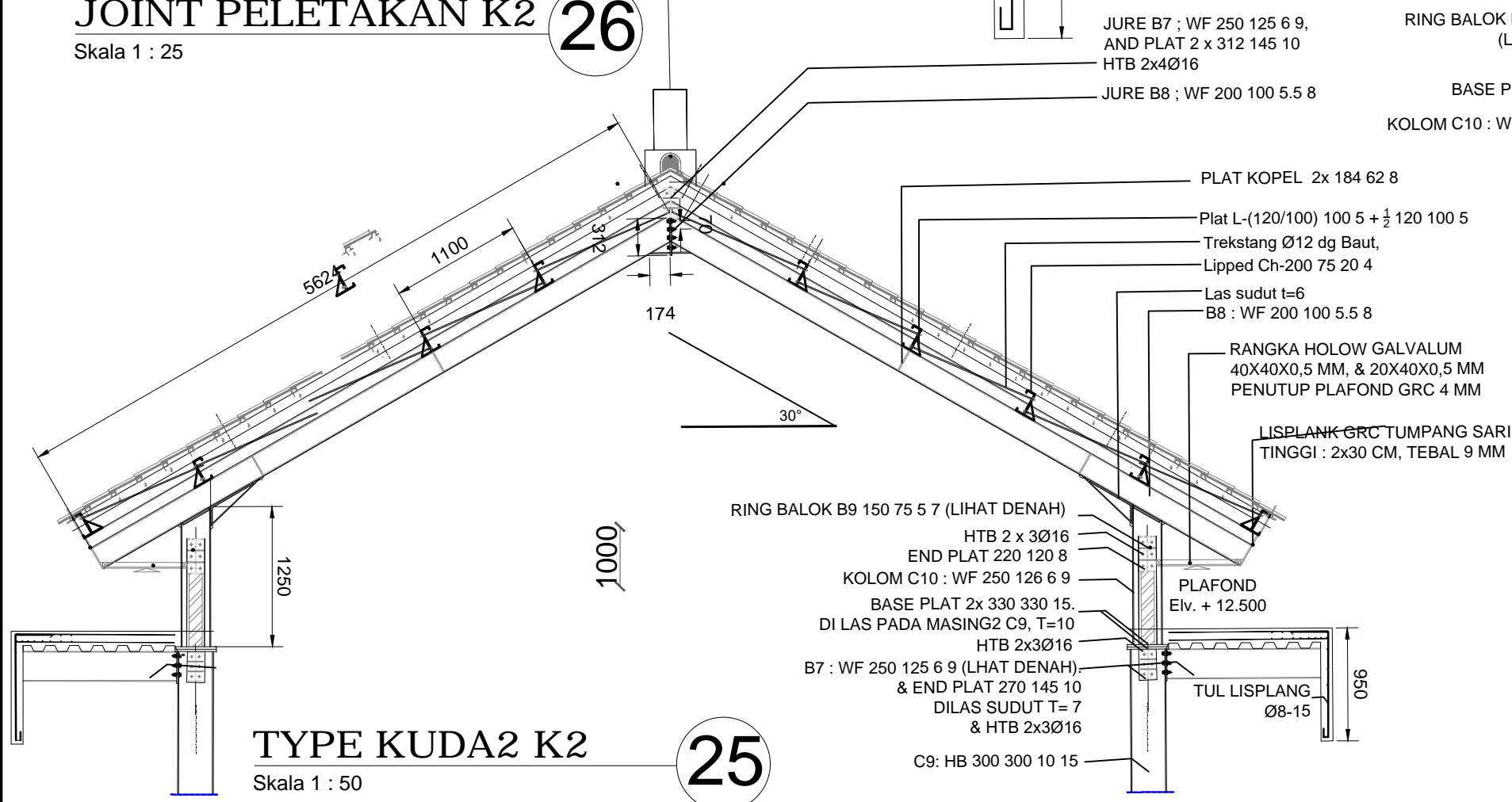
PERSYARATAN SPESIFIKASI TEKNIS KHUSUS :

- PEKERJAAN GALIAN**
 - PEKERJA GALIAN HARUS HATI-HATI BILA ADA GAS BERACUN DI LALAM TANAH)
 - UKURAN PONDASI HARUS SESUAI GAMBAR
 - MUTU BETON PONDASI K-300
- KONTRUKSI KOLOM DAN BALOK**
 - UKURAN H-BEAM ATAU WF YANG DIPAKAI HARUS SESUAI GAMBAR DAN TIDAK CACAT
 - MUTU BAJA YANG DIPAKAI MINIMUM MEMENUHI TEGANGAN LIJN 1600 KG/CM2 DAN TEGANGAN LELEH 3700 KG/CM2
- LAS BAJA**
 - PILIHAN ALAT LAS YANG DIPAKAI DIGUNAKAN LAS LISTRIK,
 - STANDAR LAS SESUAI DENGAN MODEL LAS UNTUK BANGUNAN GEDUNG
 - STEP ATAU TAHAPAN LAS (MINIMUM DIBEVEL TERLEBIH DAHULU, KEMUDIAN LAS DASAR, LAS FINISH, DAN TERAHIR HARUS RAPIH DAN BERSIH)
 - TEBAL LAS MINIMUM = 0,707 x TEBAL PLAT/OBYEK YANG DILAS
 - CONNECTING JOINT BALOK DENGAN KOLOM DIPAKAI BAUT, DAN JOINT ANTAR BALOK CUKUP DIGUNAKAN LAS LISTRIK, SEPERTI CONTOH DALAM DETAIL JOINT
 - SAAT PELAKSANAAN LAS BALOK YANG DITUMPUKAN PADA BALOK YG SUDAH TERPASANG, MAKA BALOK YANG SUDAH TERPASANG TERSEBUT HARUS DISUPPORT SEMENTARA
- KONSTRUKSI SIAP PAKAI**
 - KONTRUKSI SIAP DIPAKAI ATAU BOLEH DIBEKANI SESUAI BEBAN YANG DIRENCANAKAN, SETELAH SEMUA PERKUATAN DIANGGAP SELESAI.
- BEBAN GUNA YANG DIREKOMENDASIKAN**
 - SESUAI SNI 1726 2019 UNTUK BANGUNAN PENDIDIKN
- PENGENDALIAN PELAKSANAAN .**
 - KONTRAKTOR PELAKSANA HARUS YANG BERPENGALAMAN DENGAN BANGUNAN SEJENIS
 - SELAIN KONTRAKTOR HARUS ADA JUGA PENGAWAS AHLI DIBIDANGNYA.

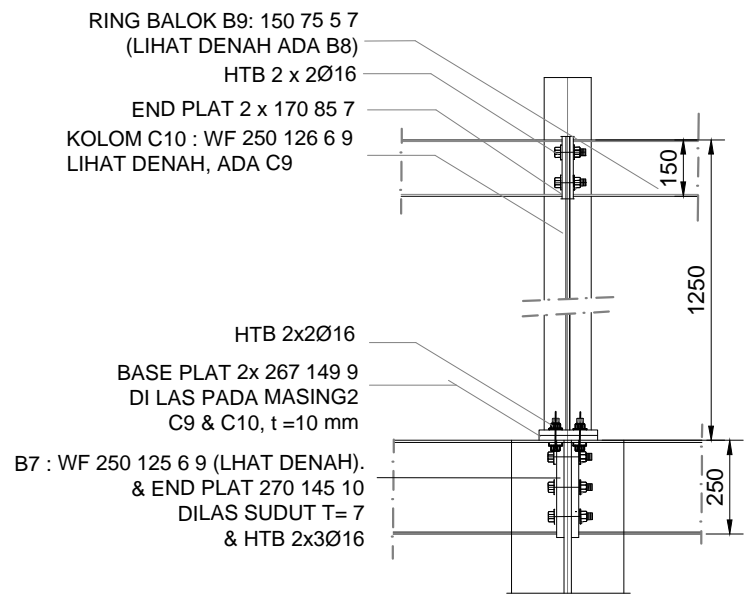
CATATAN		
PEMBERI TUGAS		
 KEMENTERIAN PENDIDIKAN, KEBUDAYAAN RISET, DAN TEKNOLOGI UNIVERSITAS SILIWANGI		
PAKET PEKERJAAN		
DED Rehabilitasi gedung FKIP B dan C Universitas Siliwangi Tasikmalaya		
LOKASI		
Jalan Siliwangi Nomor 24 Kota Tasikmalaya Kode Pos 46115		
MENGETAHUI		
PEJABAT PEMBUAT KOMITMEN (PPK)		
M Syarif Al Huseiny NIP.198803062019031013		
DIPERIKSA/MENYETUJUI :		
DIREKSI TEKNIK		
Gary Raya Prima NIP.198608312019031011		
KONSULTAN PERENCANA		
 CV. MARGA JAYA ARCHITECT AND CONSULTING ENGINEERS JL. TRIPANG B-5 NO.27 TAMAN TETA CANGGUL		
 Haryanto, ST Direktur		
URAIAN	NAMA	PARAF
DIPERIKSA	
DIGAMBAR	
DATA GAMBAR		
JENIS GAMBAR		
STRUKTUR		
NAMA GAMBAR		SKALA
DENAH STRUKTUR ATAP		1 : 150
KODE GAMBAR	NO LEMBAR	TOTAL GAMBAR
ST	11	012
TAHUN ANGGARAN		2022



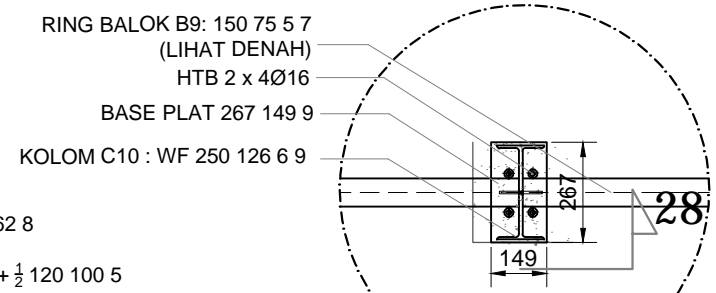
JOINT PELETAKAN K2 26
Skala 1 : 25



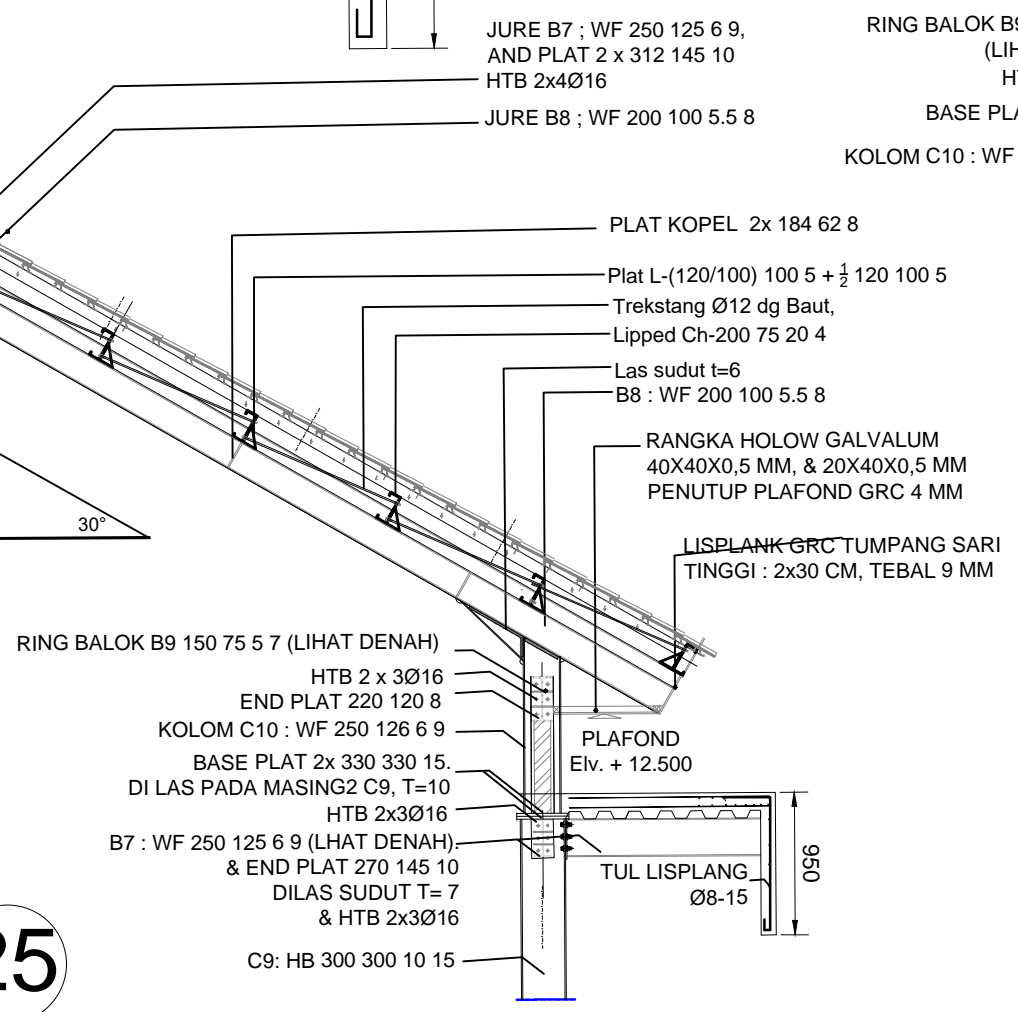
TYPE KUDA2 K2 25
Skala 1 : 50



POTONGAN 28
Skala 1 : 50



JOINT RINGBALOK 27
Skala 1 : 50



CATATAN

PEMBERI TUGAS



KEMENTERIAN PENDIDIKAN, KEBUDAYAAN RISET, DAN TEKNOLOGI UNIVERSITAS SILIWANGI

PAKET PEKERJAAN

DED Rehabilitasi gedung FKIP B dan C Universitas Siliwangi Tasikmalaya

LOKASI

Jalan Siliwangi Nomor 24 Kota Tasikmalaya Kode Pos 46115

MENGETAHUI

PEJABAT PEMBUAT KOMITMEN (PPK)

M Syarif Al Huseiny
NIP.198803062019031013

DIPERIKSA/MENYETUJUI :

DIREKSI TEKNIS

Gary Raya Prima
NIP.198608312019031011

KONSULTAN PERENCANA



Haryanto, ST
Direktur


URAIAN	NAMA	PARAF
DIPERIKSA	
DIGAMBAR	

DATA GAMBAR

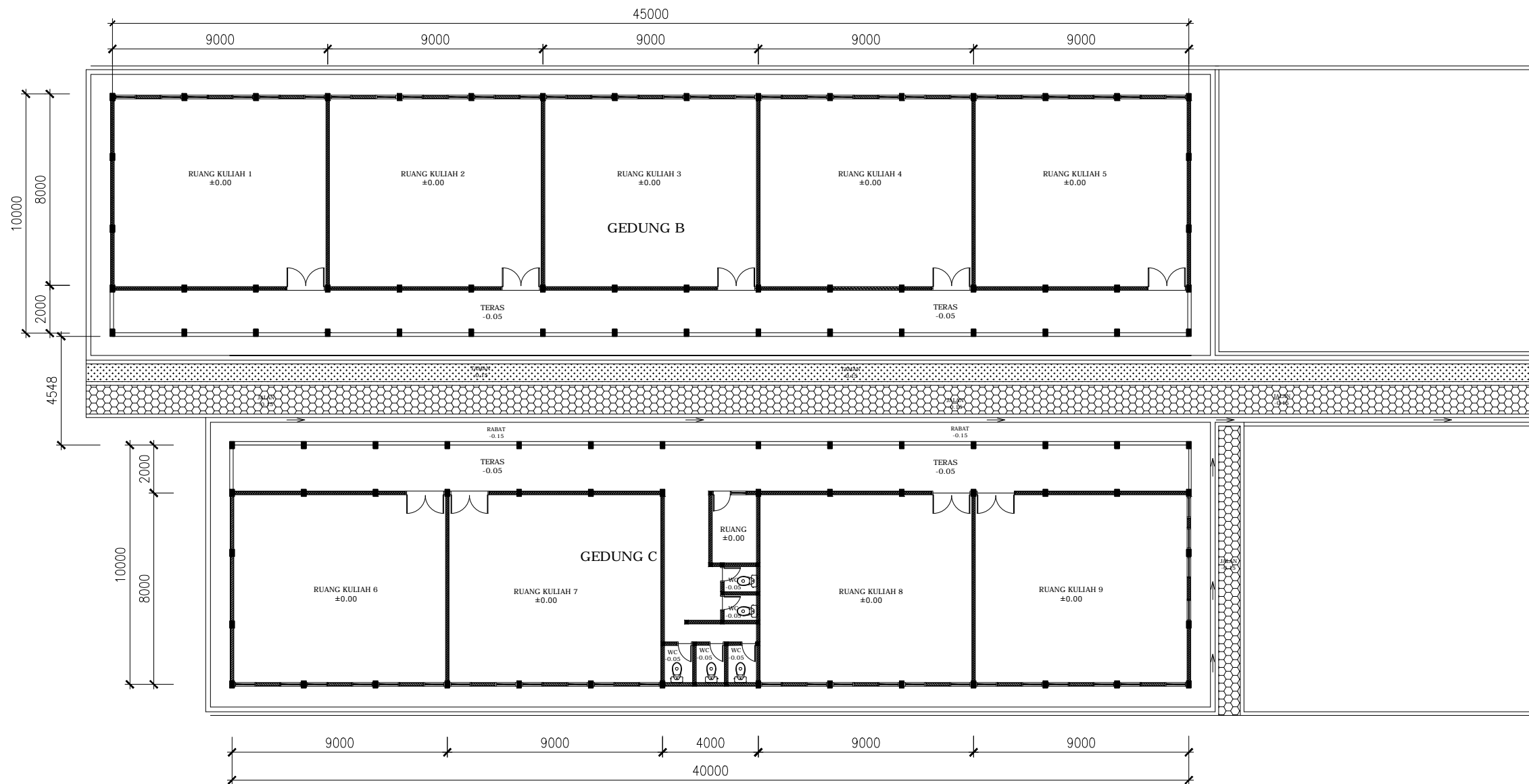
JENIS GAMBAR

STRUKTUR

NAMA GAMBAR	SKALA	
DETAIL KUDA 2 K2	1 : 50	
PELETAKAN	1 : 20	
KUDA 2 K2		
KODE GAMBAR	NO LEMBAR	TOTAL GAMBAR
ST	12	012
TAHUN ANGGARAN		2022



GAMBAR EXSISTING
FAKULTAS KEGURUAN DAN ILMU PENDIDIKAN (FKIP)
GEDUNG B DAN C
UNIVERSITAS SILIWANGI TASIKMALAYA



SITEPLAN EXISTING GEDUNG B DAN C
Skala 1 : 200

CATATAN

PEMBERI TUGAS



KEMENTERIAN PENDIDIKAN, KEBUDAYAAN
RISET, DAN TEKNOLOGI UNIVERSITAS SILIWANGI

PAKET PEKERJAAN

DED Rehabilitasi gedung FKIP B dan C
Universitas Siliwangi Tasikmalaya

LOKASI

Jalan Siliwangi Nomor 24 Kota Tasikmalaya
Kode Pos 46115

MENGETAHUI

PEJABAT PEMBUAT KOMITMEN
(PPK)

M Syarif Al Huseiny
NIP.198803062019031013

DIPERIKSA/MENYETUJUI :

DIREKSI TEKNIS

Gary Raya Prima
NIP.198608312019031011

KONSULTAN PERENCANA



Haryanto
Haryanto, ST
Direktur

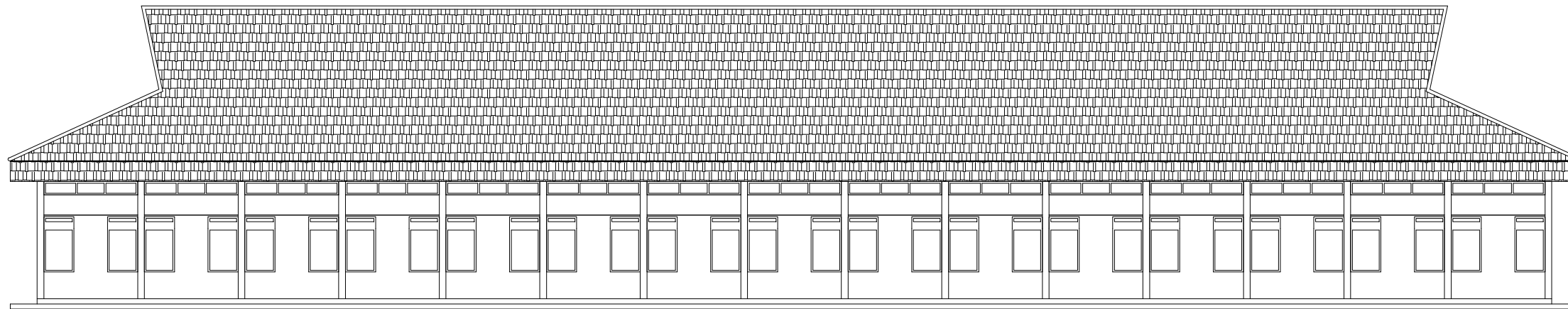
URAIAN	NAMA	PARAF
DIPERIKSA	
DIGAMBAR	

DATA GAMBAR

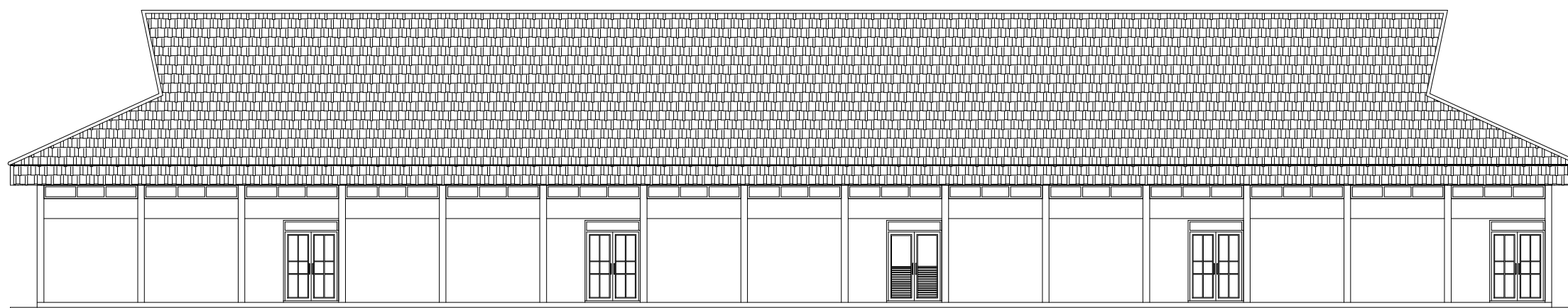
JENIS GAMBAR

ARSITEKTUR

NAMA GAMBAR	SKALA	
SITEPLAN EXISTING GEDUNG B DAN C	1 : 200	
KODE GAMBAR	NO LEMBAR	TOTAL GAMBAR
AE-001	001	127
TAHUN ANGGARAN		2022



TAMPAK DEPAN GEDUNG B EXISTING
Skala 1 : 150



TAMPAK BELAKANG GEDUNG B EXISTING
Skala 1 : 150

CATATAN

PEMBERI TUGAS



KEMENTERIAN PENDIDIKAN, KEBUDAYAAN
RISET, DAN TEKNOLOGI UNIVERSITAS SILIWANGI

PAKET PEKERJAAN

DED Rehabilitasi gedung FKIP B dan C
Universitas Siliwangi Tasikmalaya

LOKASI

Jalan Siliwangi Nomor 24 Kota Tasikmalaya
Kode Pos 46115

MENGETAHUI

PEJABAT PEMBUAT KOMITMEN
(PPK)

M Syarif Al Huseiny
NIP.198803062019031013

DIPERIKSA/MENYETUJUI :

DIREKSI TEKNIS

Gary Raya Prima
NIP.198608312019031011

KONSULTAN PERENCANA

 **CV. MARGA JAYA**
ARCHITECTS AND CONSULTING ENGINEERS
JL. TERPADU B-5 NO.27 TAMAN TERATA CIAMANGGU



Haryanto, ST
Direktur

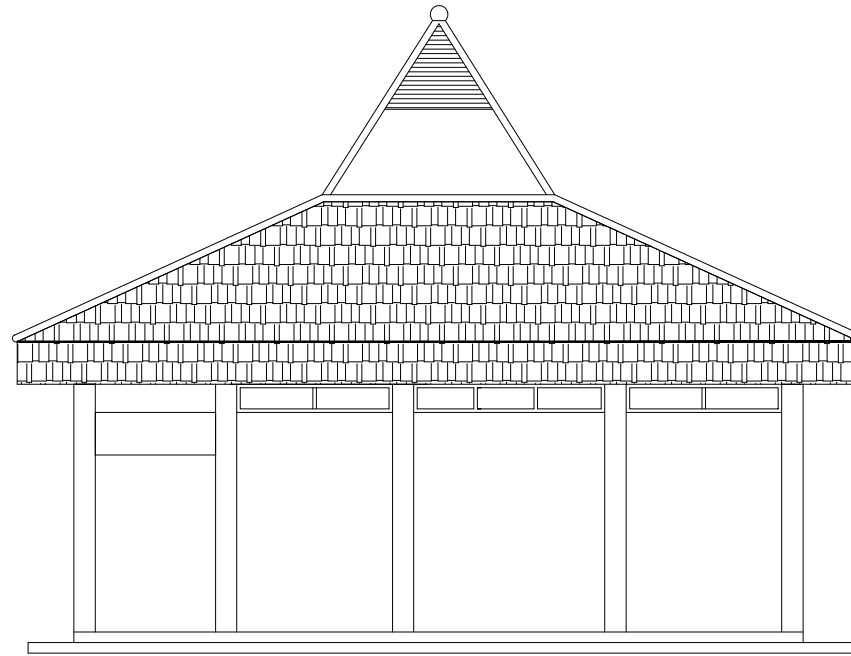
URAIAN	NAMA	PARAF
DIPERIKSA	
DIGAMBAR	

DATA GAMBAR

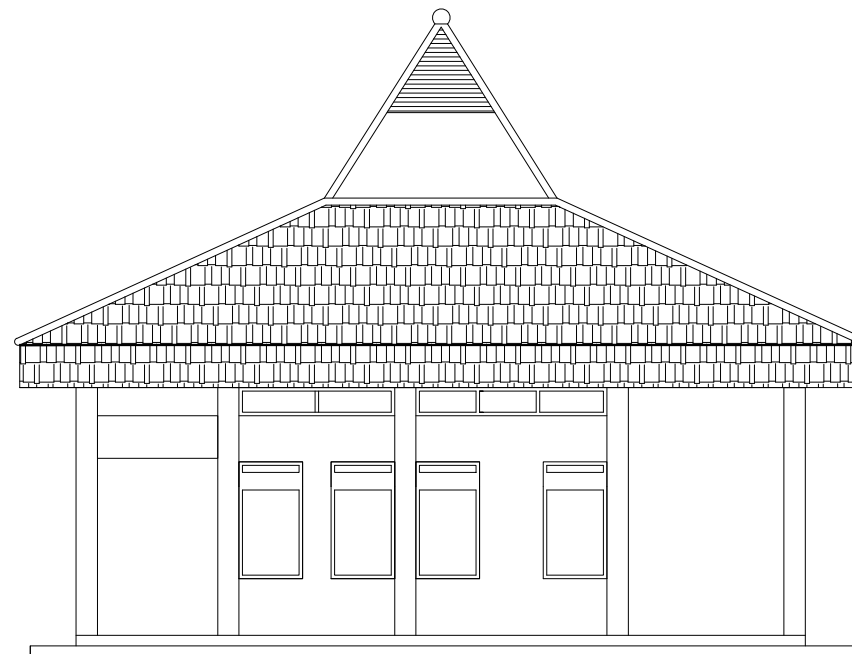
JENIS GAMBAR

ARSITEKTUR

NAMA GAMBAR	SKALA	
TAMPAK DEPAN, & BELAKANG EXISTING GEDUNG B	1 : 150	
KODE GAMBAR	NO LEMBAR	TOTAL GAMBAR
AE-002	002	127
TAHUN ANGGARAN		2022



TAMPAK SAMPING KANAN GEDUNG B EXISTING
Skala 1 : 100



TAMPAK SAMPING KIRI GEDUNG B EXISTING
Skala 1 : 100

CATATAN

PEMBERI TUGAS



KEMENTERIAN PENDIDIKAN, KEBUDAYAAN
RISET, DAN TEKNOLOGI UNIVERSITAS SILIWANGI

PAKET PEKERJAAN

DED Rehabilitasi gedung FKIP B dan C
Universitas Siliwangi Tasikmalaya

LOKASI

Jalan Siliwangi Nomor 24 Kota Tasikmalaya
Kode Pos 46115

MENGETAHUI

PEJABAT PEMBUAT KOMITMEN
(PPK)

M Syarif Al Huseiny
NIP.198803062019031013

DIPERIKSA/MENYETUJUI :

DIREKSI TEKNIS

Gary Raya Prima
NIP.198608312019031011

KONSULTAN PERENCANA

CV. MARGA JAYA
ARCHITECTS AND CONSULTING ENGINEERS
JL. TRIPANG B-5 NO.27 TAMAN TIRTA CIAMIS

Haryanto, ST
Direktur

URAIAN	NAMA	PARAF
DIPERIKSA	
DIGAMBAR	

DATA GAMBAR

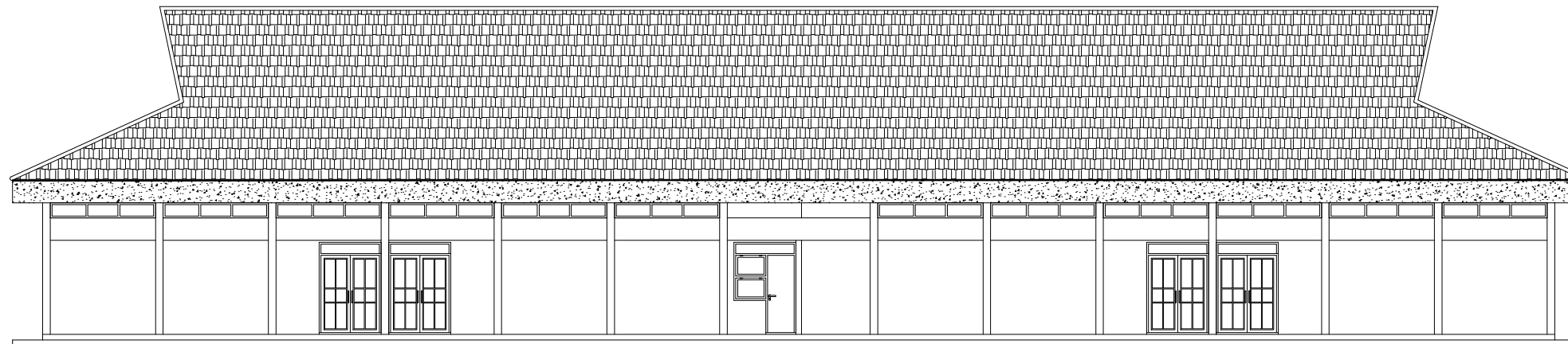
JENIS GAMBAR

ARSITEKTUR

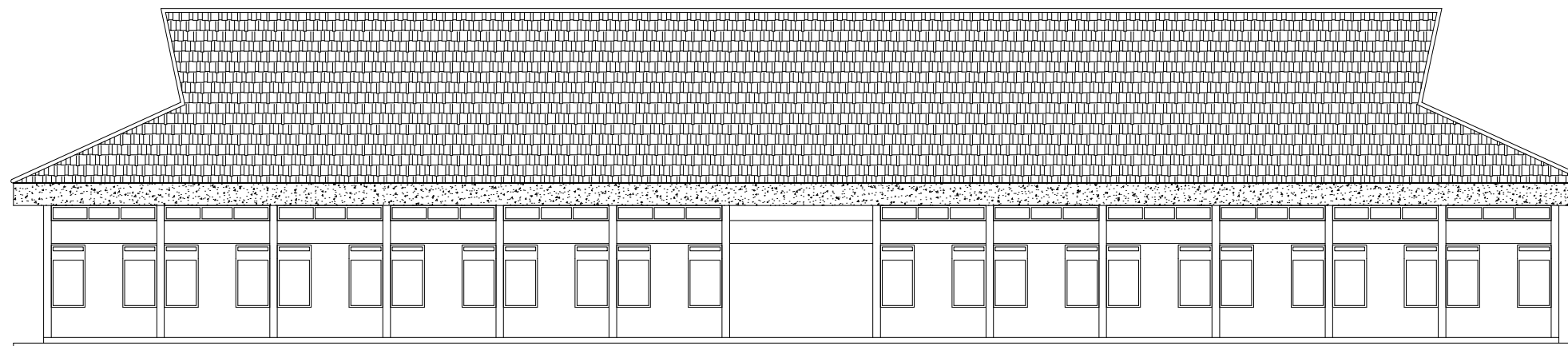
NAMA GAMBAR	SKALA
TAMPAK SAMPING KANAN, & KIRI EXISTING GEDUNG B	1 : 150

KODE GAMBAR	NO LEMBAR	TOTAL GAMBAR
AE-003	003	127

TAHUN ANGGARAN	2022
----------------	------



TAMPAK DEPAN GEDUNG C EXISTING
Skala 1 : 150



TAMPAK BELAKANG GEDUNG C EXISTING
Skala 1 : 150

CATATAN

PEMBERI TUGAS



KEMENTERIAN PENDIDIKAN, KEBUDAYAAN
RISET, DAN TEKNOLOGI UNIVERSITAS SILIWANGI

PAKET PEKERJAAN

DED Rehabilitasi gedung FKIP B dan C
Universitas Siliwangi Tasikmalaya

LOKASI

Jalan Siliwangi Nomor 24 Kota Tasikmalaya
Kode Pos 46115

MENGETAHUI

PEJABAT PEMBUAT KOMITMEN
(PPK)

M Syarif Al Huseiny
NIP.198803062019031013

DIPERIKSA/MENYETUJUI :

DIREKSI TEKNIS

Gary Raya Prima
NIP.198608312019031011

KONSULTAN PERENCANA



Haryanto

Haryanto, ST
Direktur

URAIAN	NAMA	PARAF
DIPERIKSA	
DIGAMBAR	

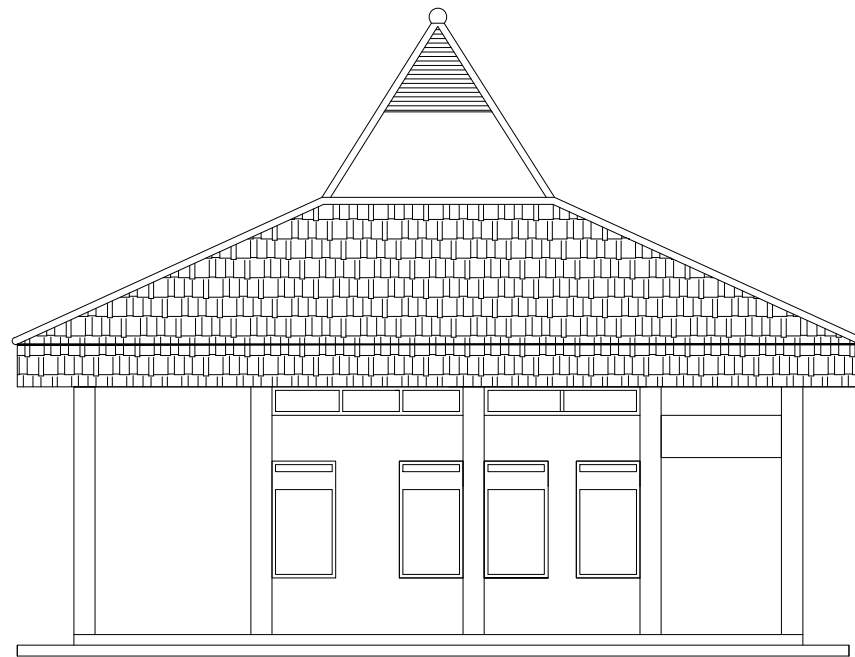
DATA GAMBAR

JENIS GAMBAR

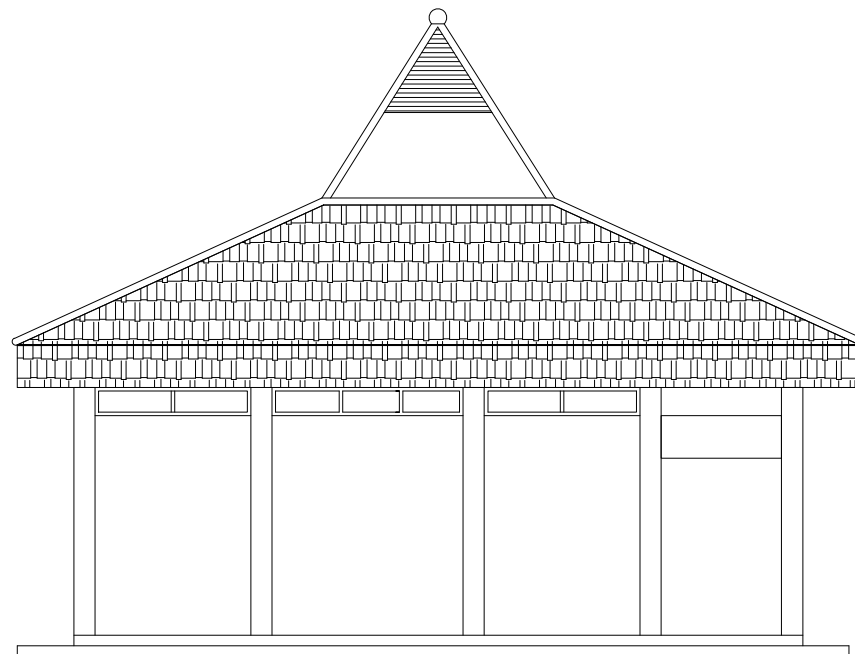
ARSITEKTUR

NAMA GAMBAR SKALA

TAMPAK DEPAN, & BELAKANG EXISTING GEDUNG C		1 : 150
KODE GAMBAR	NO LEMBAR	TOTAL GAMBAR
AE-004	004	127
TAHUN ANGGARAN		2022



TAMPAK SAMPING KANAN GEDUNG C EXISTING
Skala 1 : 100



TAMPAK SAMPING KIRI GEDUNG C EXISTING
Skala 1 : 100

CATATAN

PEMBERI TUGAS



KEMENTERIAN PENDIDIKAN, KEBUDAYAAN
RISET, DAN TEKNOLOGI UNIVERSITAS SILIWANGI

PAKET PEKERJAAN

DED Rehabilitasi gedung FKIP B dan C
Universitas Siliwangi Tasikmalaya

LOKASI

Jalan Siliwangi Nomor 24 Kota Tasikmalaya
Kode Pos 46115

MENGETAHUI

PEJABAT PEMBUAT KOMITMEN
(PPK)

M Syarif Al Huseiny
NIP.198803062019031013

DIPERIKSA/MENYETUJUI :

DIREKSI TEKNIS

Gary Raya Prima
NIP.198608312019031011

KONSULTAN PERENCANA



Haryanto

Haryanto, ST
Direktur

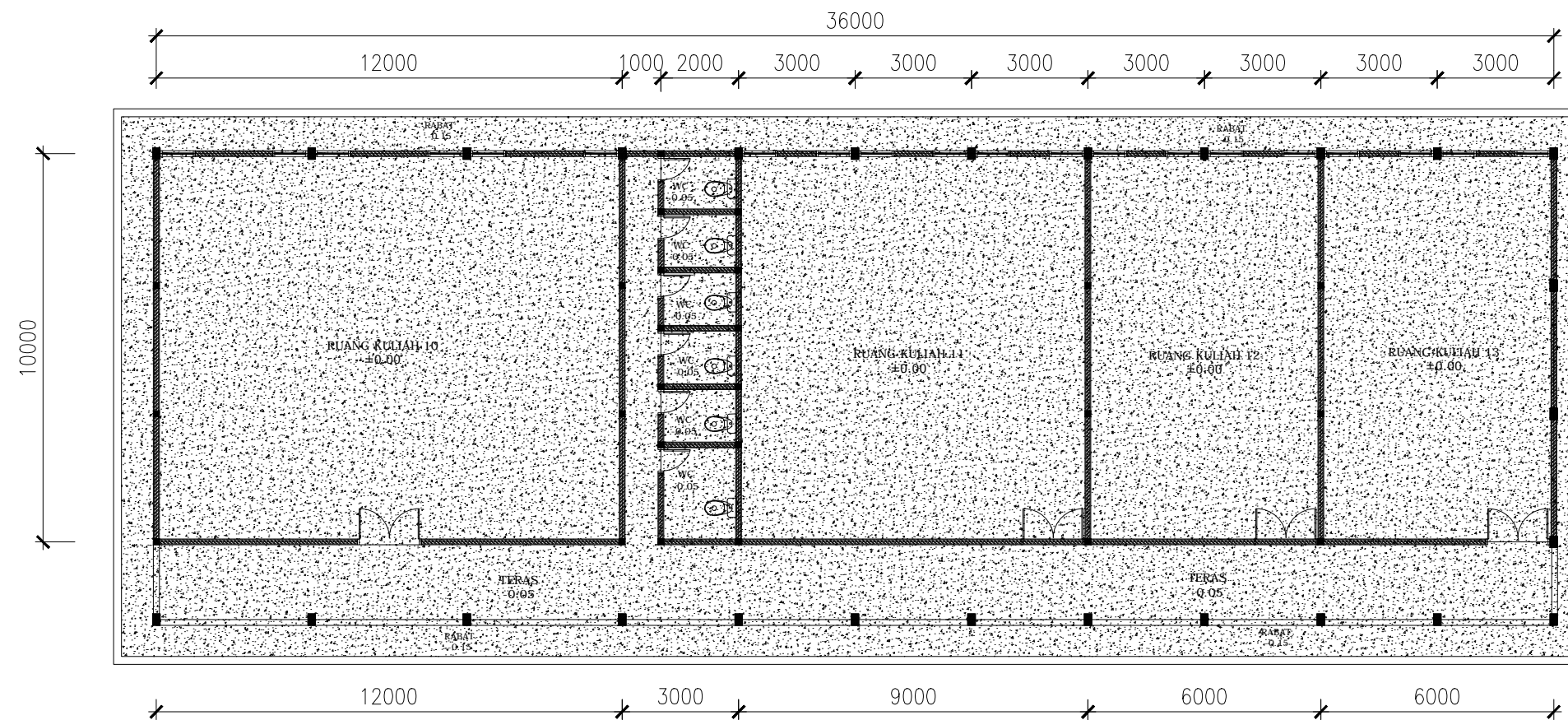
URAIAN	NAMA	PARAF
DIPERIKSA	
DIGAMBAR	

DATA GAMBAR

JENIS GAMBAR

ARSITEKTUR

NAMA GAMBAR	SKALA	
TAMPAK SAMPING KANAN, & KIRI EXISTING GEDUNG C	1 : 150	
KODE GAMBAR	NO LEMBAR	TOTAL GAMBAR
AE-005	005	127
TAHUN ANGGARAN		2022



DENAH GEDUNG E EXISTING
Skala 1 : 150

CATATAN

PEMBERI TUGAS



KEMENTERIAN PENDIDIKAN, KEBUDAYAAN
RISET, DAN TEKNOLOGI UNIVERSITAS SILIWANGI

PAKET PEKERJAAN

DED Rehabilitasi gedung FKIP B dan C
Universitas Siliwangi Tasikmalaya

LOKASI

Jalan Siliwangi Nomor 24 Kota Tasikmalaya
Kode Pos 46115

MENGETAHUI

PEJABAT PEMBUAT KOMITMEN
(PPK)

M Syarif Al Huseiny
NIP.198803062019031013

DIPERIKSA/MENYETUJUI :

DIREKSI TEKNIS

Gary Raya Prima
NIP.198608312019031011

KONSULTAN PERENCANA

CV. MARGA JAYA
ARCHITECTS AND CONSULTING ENGINEERS
JL. TRIPANG B-5 NO.27 TAMAN TIRTA CIBANGGU

Haryanto, ST
Direktur

URAIAN	NAMA	PARAF
DIPERIKSA	
DIGAMBAR	

DATA GAMBAR

JENIS GAMBAR

ARSITEKTUR

NAMA GAMBAR

SKALA

DENAH
EXISTING GEDUNG E

1 : 150

KODE GAMBAR

NO LEMBAR

TOTAL GAMBAR

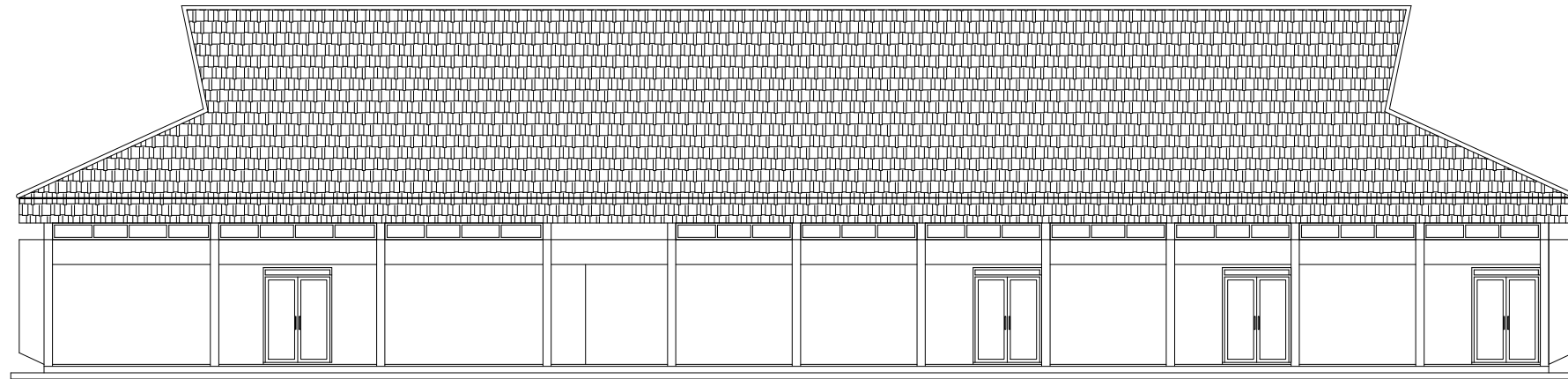
AE-006

006

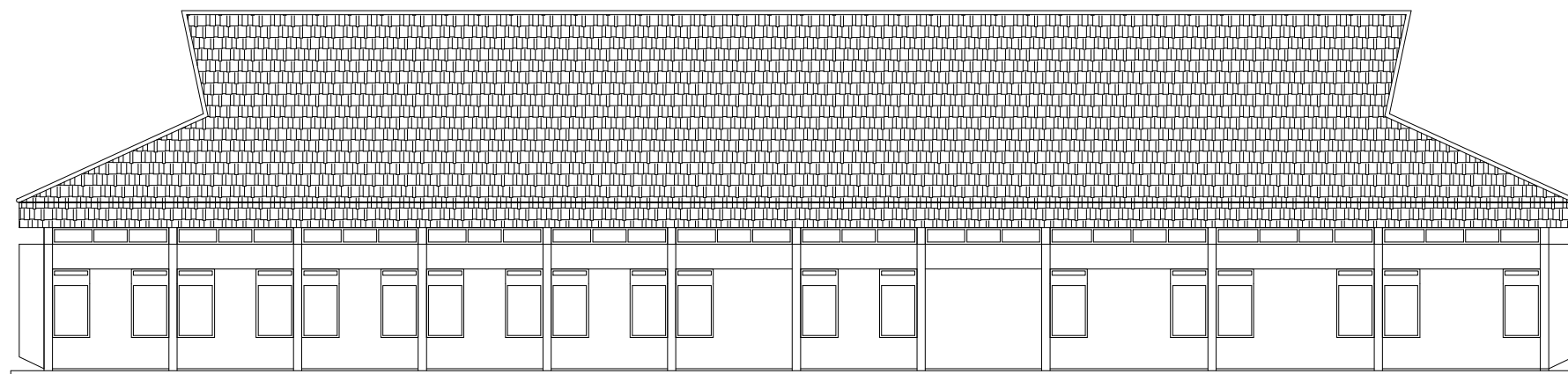
127

TAHUN ANGGARAN

2022



TAMPAK DEPAN GEDUNG E EXISTING
Skala 1 : 150



TAMPAK BELAKANG GEDUNG E EXISTING
Skala 1 : 150

CATATAN

PEMBERI TUGAS



KEMENTERIAN PENDIDIKAN, KEBUDAYAAN
RISET, DAN TEKNOLOGI UNIVERSITAS SILIWANGI

PAKET PEKERJAAN

DED Rehabilitasi gedung FKIP B dan C
Universitas Siliwangi Tasikmalaya

LOKASI

Jalan Siliwangi Nomor 24 Kota Tasikmalaya
Kode Pos 46115

MENGETAHUI

PEJABAT PEMBUAT KOMITMEN
(PPK)

M Syarif Al Huseiny
NIP.198803062019031013

DIPERIKSA/MENYETUJUI :

DIREKSI TEKNIS

Gary Raya Prima
NIP.198608312019031011

KONSULTAN PERENCANA



Haryanto

Haryanto, ST
Direktur

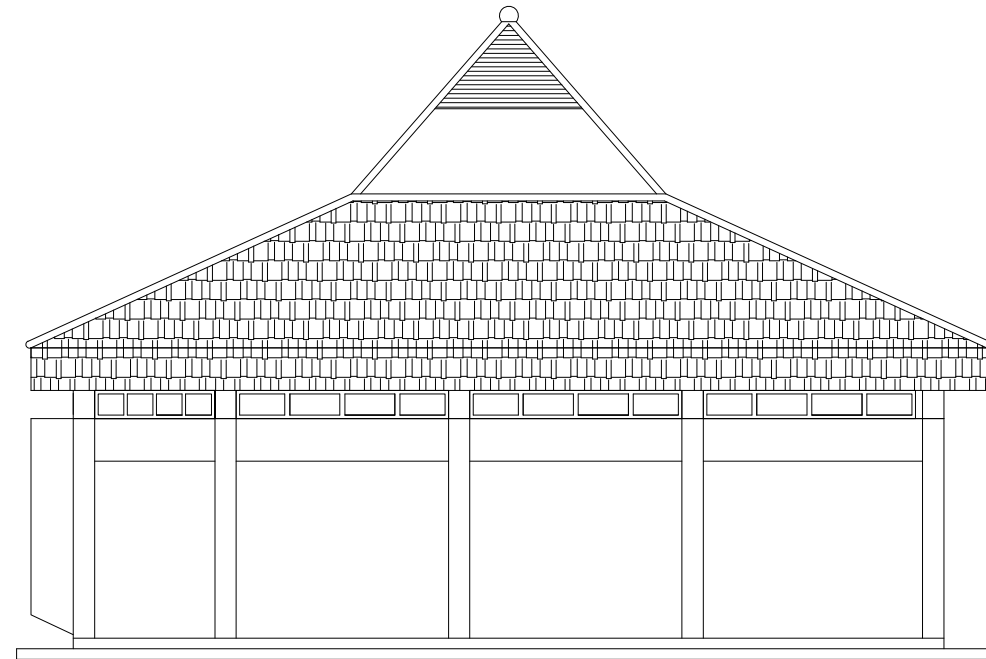
URAIAN	NAMA	PARAF
DIPERIKSA	
DIGAMBAR	

DATA GAMBAR

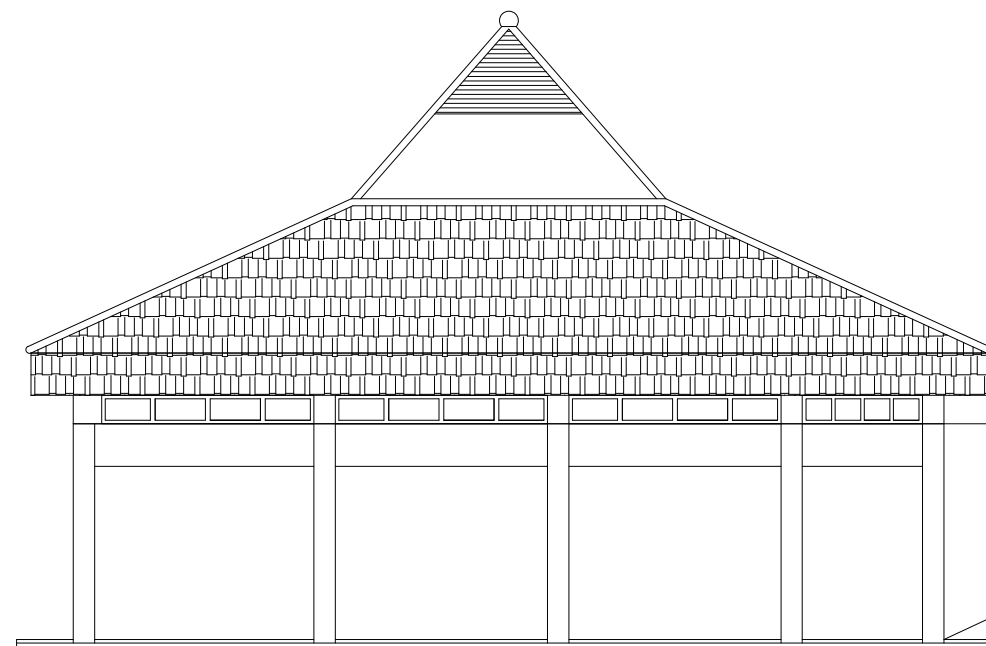
JENIS GAMBAR

ARSITEKTUR

NAMA GAMBAR	SKALA	
TAMPAK DEPAN, & BELAKANG EXISTING GEDUNG E	1 : 150	
KODE GAMBAR	NO LEMBAR	TOTAL GAMBAR
AE-007	007	127
TAHUN ANGGARAN		2022



TAMPAK SAMPING KANAN GEDUNG E EXISTING
Skala 1 : 100



TAMPAK SAMPING KIRI GEDUNG E EXISTING
Skala 1 : 100

CATATAN

PEMBERI TUGAS



KEMENTERIAN PENDIDIKAN, KEBUDAYAAN
RISET, DAN TEKNOLOGI UNIVERSITAS SILIWANGI

PAKET PEKERJAAN

DED Rehabilitasi gedung FKIP B dan C
Universitas Siliwangi Tasikmalaya

LOKASI

Jalan Siliwangi Nomor 24 Kota Tasikmalaya
Kode Pos 46115

MENGETAHUI

PEJABAT PEMBUAT KOMITMEN
(PPK)

M Syarif Al Huseiny
NIP.198803062019031013

DIPERIKSA/MENYETUJUI :

DIREKSI TEKNIS

Gary Raya Prima
NIP.198608312019031011

KONSULTAN PERENCANA

 **CV. MARGA JAYA**
ARCHITECTS AND CONSULTING ENGINEERS
JL. TERPADANG B-5 NO.27 TAMAN TERATA CIAMIS



Haryanto, ST
Direktur

URAIAN	NAMA	PARAF
DIPERIKSA	
DIGAMBAR	

DATA GAMBAR

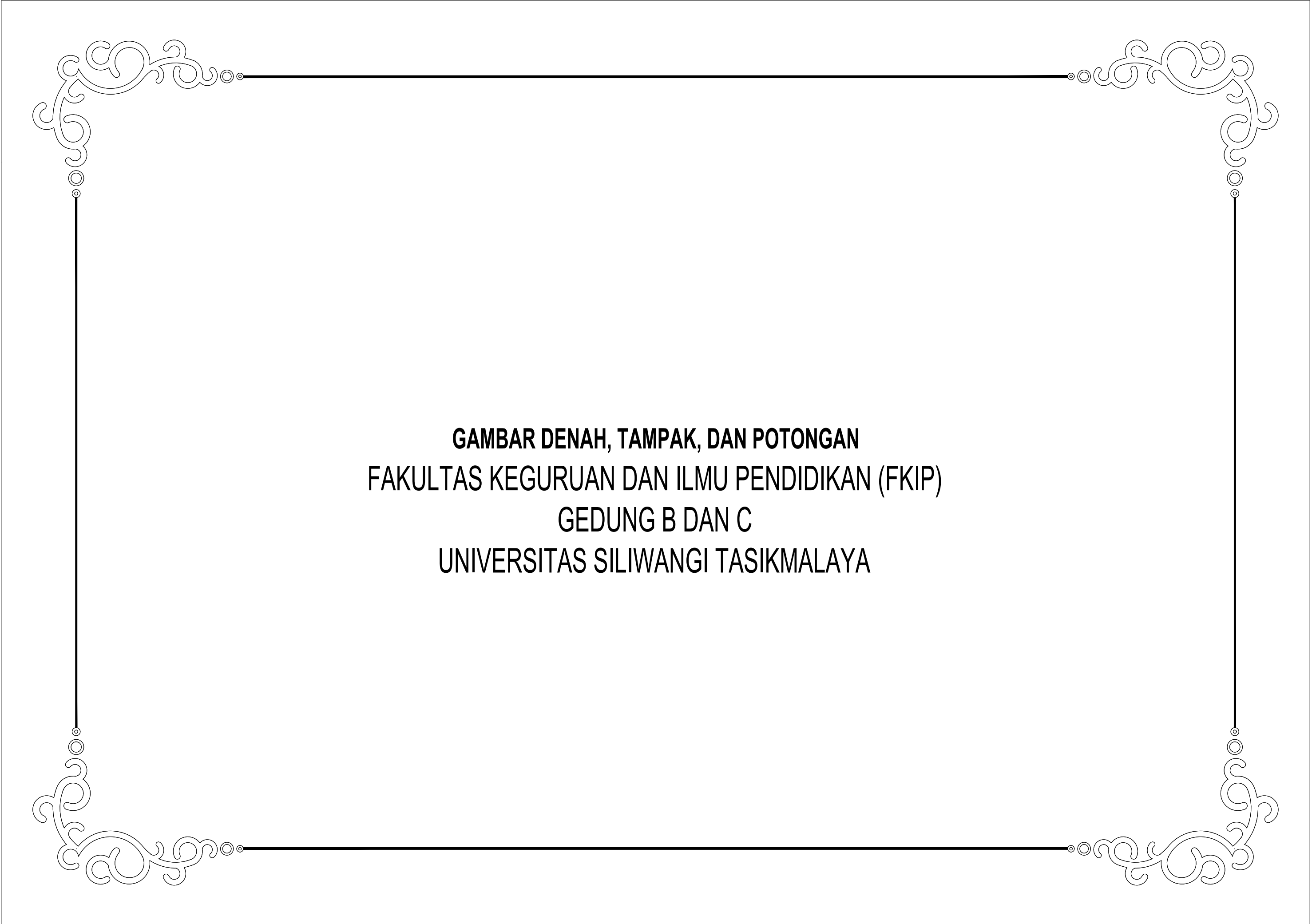
JENIS GAMBAR

ARSITEKTUR

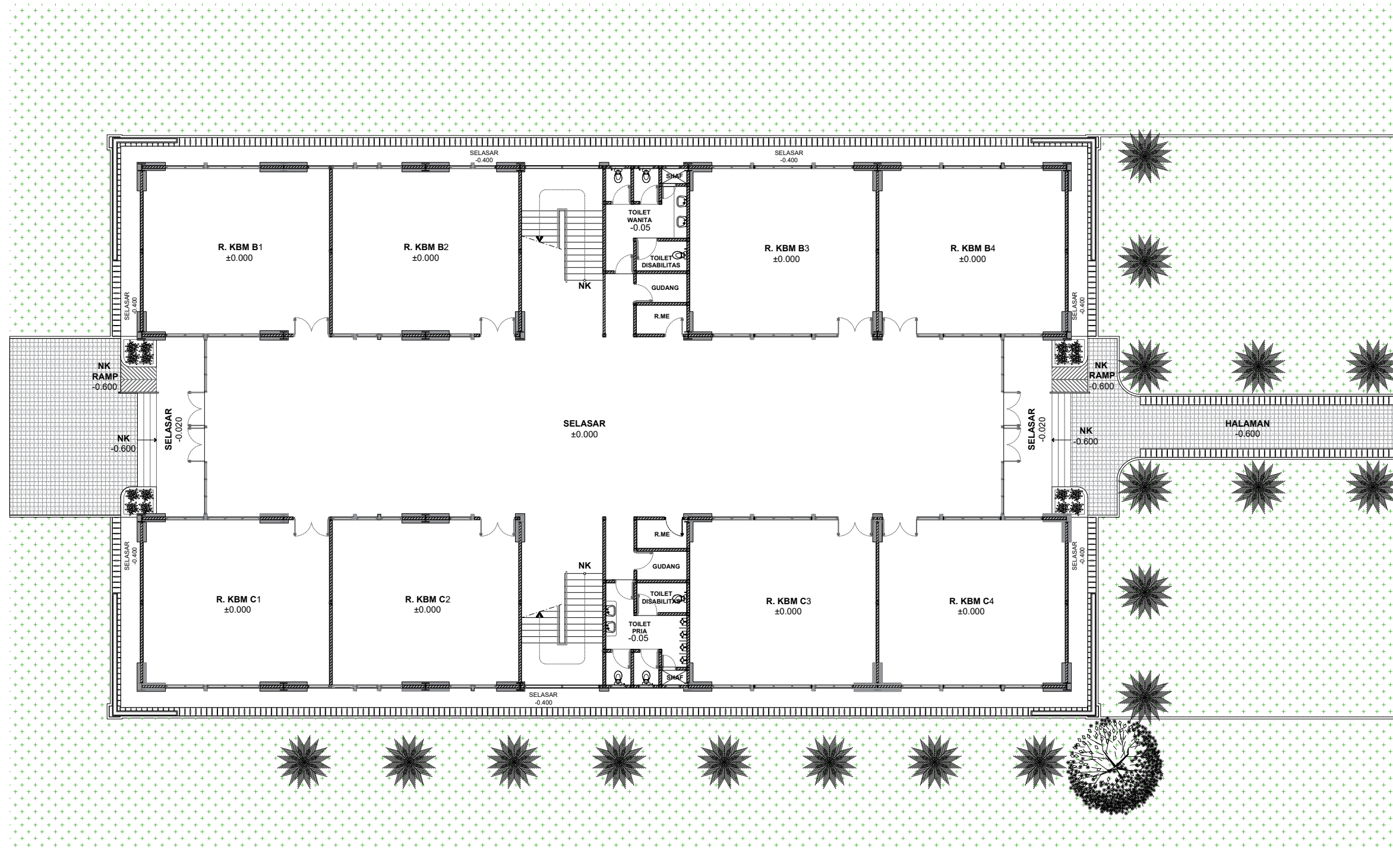
NAMA GAMBAR	SKALA
TAMPAK SAMPING KANAN, & KIRI EXISTING GEDUNG E	1 : 150

KODE GAMBAR	NO LEMBAR	TOTAL GAMBAR
AE-008	008	127

TAHUN ANGGARAN	2022
----------------	------



**GAMBAR DENAH, TAMPAK, DAN POTONGAN
FAKULTAS KEGURUAN DAN ILMU PENDIDIKAN (FKIP)
GEDUNG B DAN C
UNIVERSITAS SILIWANGI TASIKMALAYA**



SITEPLAN RENCANA
Skala 1 : 200



CATATAN

PEMBERI TUGAS



KEMENTERIAN PENDIDIKAN, KEBUDAYAAN
RISET, DAN TEKNOLOGI UNIVERSITAS SILIWANGI

PAKET PEKERJAAN

DED Rehabilitasi gedung FKIP B dan C
Universitas Siliwangi Tasikmalaya

LOKASI

Jalan Siliwangi Nomor 24 Kota Tasikmalaya
Kode Pos 46115

MENGETAHUI

PEJABAT PEMBUAT KOMITMEN
(PPK)

M Syarif Al Huseiny
NIP.198803062019031013

DIPERIKSA/MENYETUJUI :

DIREKSI TEKNIK

Gary Raya Prima
NIP.198608312019031011

KONSULTAN PERENCANA



[Signature]
Haryanto, ST
Direktur

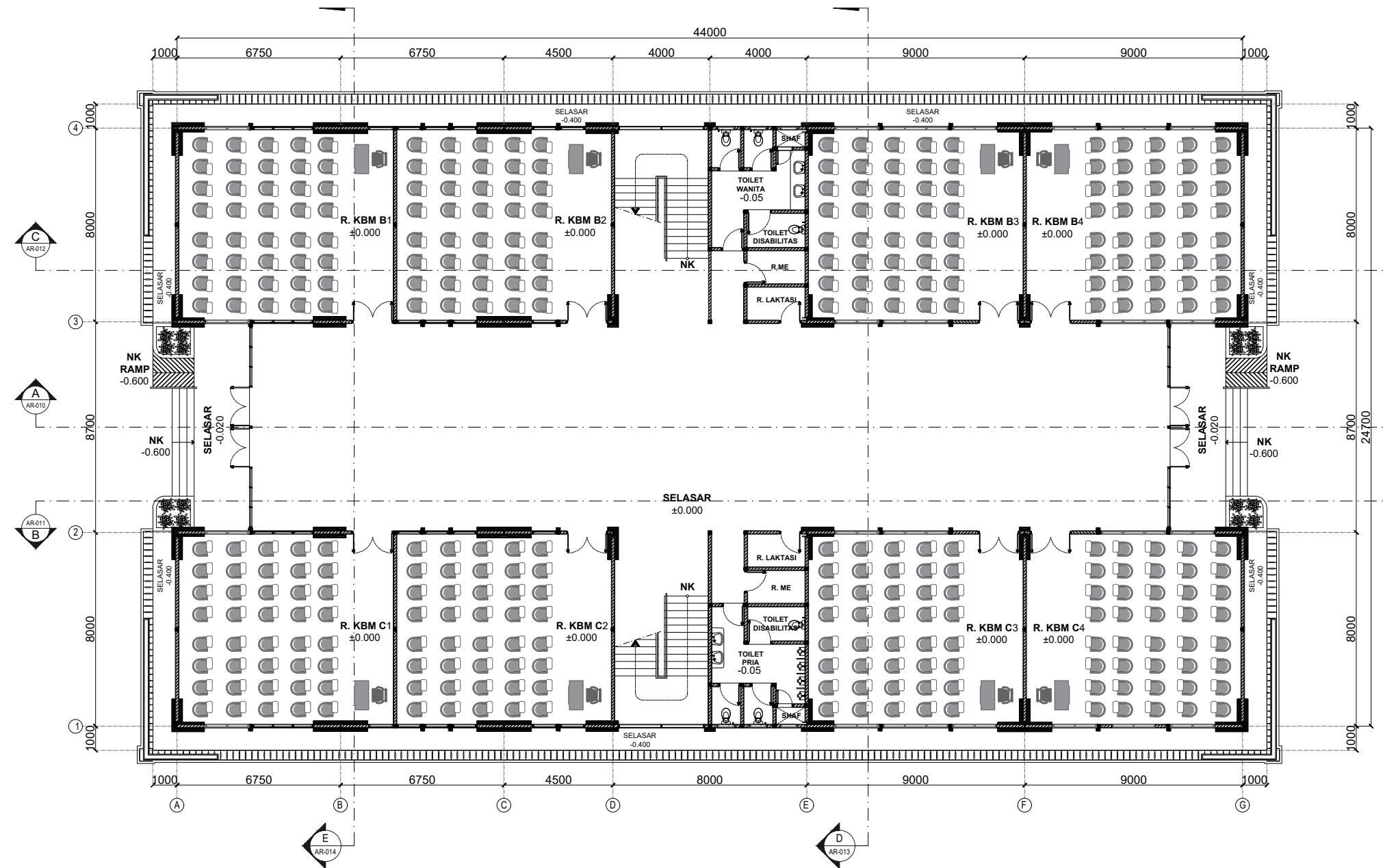
URAIAN	NAMA	PARAF
DIPERIKSA	
DIGAMBAR	

DATA GAMBAR

JENIS GAMBAR

ARSITEKTUR

NAMA GAMBAR	SKALA	
SITEPLAN RENCANA	1 : 200	
KODE GAMBAR	NO LEMBAR	TOTAL GAMBAR
AR-001	011	127
TAHUN ANGGARAN	2022	



DENAH RENCANA LANTAI.1
Skala 1 : 200

CATATAN

PEMBERI TUGAS



KEMENTERIAN PENDIDIKAN, KEBUDAYAAN
RISET, DAN TEKNOLOGI UNIVERSITAS SILIWANGI

PAKET PEKERJAAN

DED Rehabilitasi gedung FKIP B dan C
Universitas Siliwangi Tasikmalaya

LOKASI

Jalan Siliwangi Nomor 24 Kota Tasikmalaya
Kode Pos 46115

MENGETAHUI

PEJABAT PEMBUAT KOMITMEN
(PPK)

M Syarif Al Huseiny
NIP.198803062019031013

DIPERIKSA/MENYETUJUI :

DIREKSI TEKNIS

Gary Raya Prima
NIP.198608312019031011

KONSULTAN PERENCANA

CV. MARGA JAYA
ARCHITECTS AND CONSULTING ENGINEERS
JL. TRIPANG B-5 NO.27 TAMAN TERTA CIMANGGU

[Signature]

Haryanto, ST
Direktur

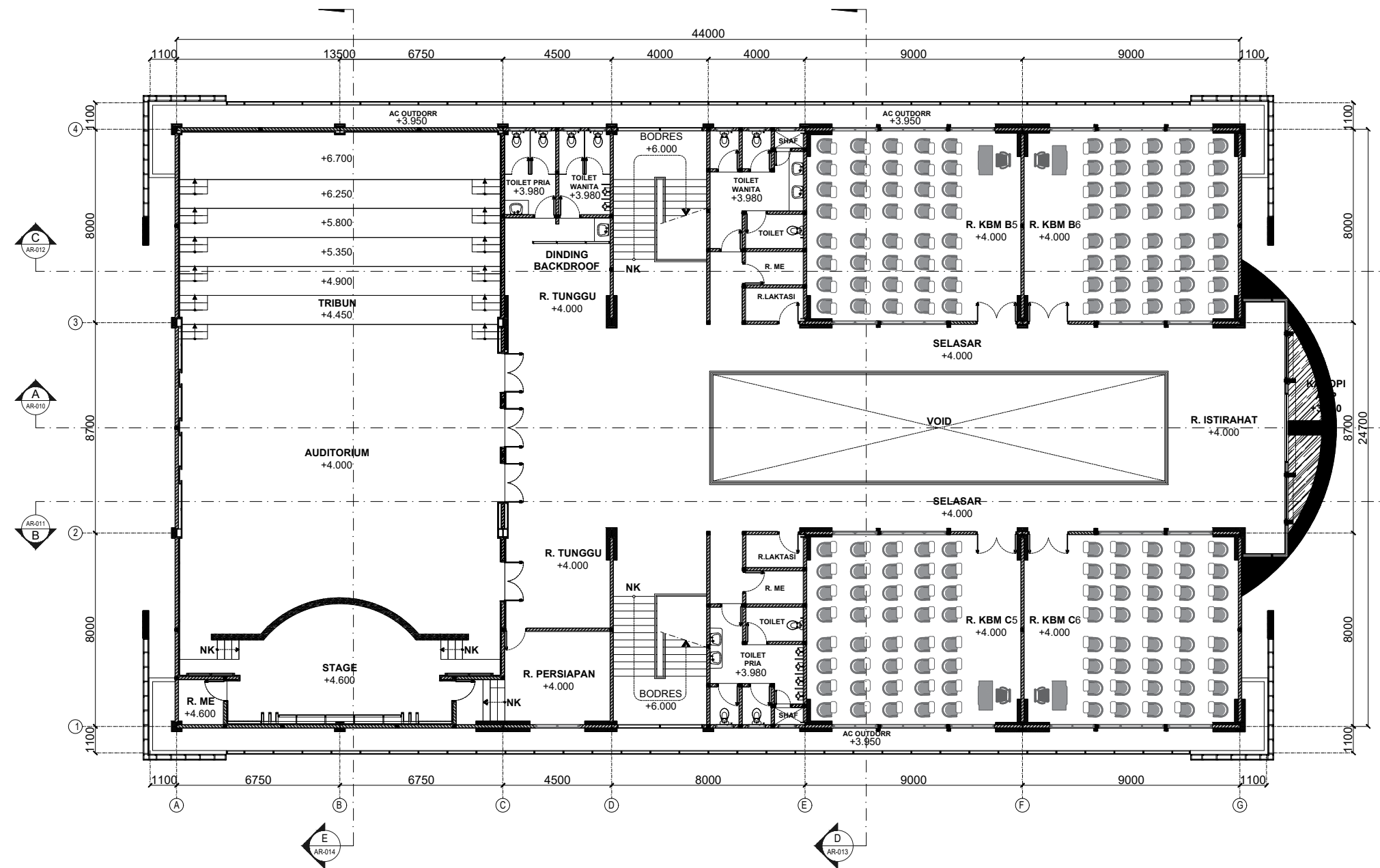
URAIAN	NAMA	PARAF
DIPERIKSA	
DIGAMBAR	

DATA GAMBAR

JENIS GAMBAR

ARSITEKTUR

NAMA GAMBAR	SKALA
DENAH RENCANA LANTAI 1	1 : 200
KODE GAMBAR	NO LEMBAR
AR-002	012
TAHUN ANGGARAN	TOTAL GAMBAR
2022	127



DENAH RENCANA LANTAI 2
Skala 1 : 200

CATATAN

PEMBERI TUGAS



KEMENTERIAN PENDIDIKAN, KEBUDAYAAN
RISET, DAN TEKNOLOGI UNIVERSITAS SILIWANGI

PAKET PEKERJAAN

DED Rehabilitasi gedung FKIP B dan C
Universitas Siliwangi Tasikmalaya

LOKASI

Jalan Siliwangi Nomor 24 Kota Tasikmalaya
Kode Pos 46115

MENGETAHUI

PEJABAT PEMBUAT KOMITMEN
(PPK)

M Syarif Al Huseiny
NIP.198803062019031013

DIPERIKSA/MENYETUJUI :

DIREKSI TEKNIS

Gary Raya Prima
NIP.198608312019031011

KONSULTAN PERENCANA



Haryanto, ST
Direktur

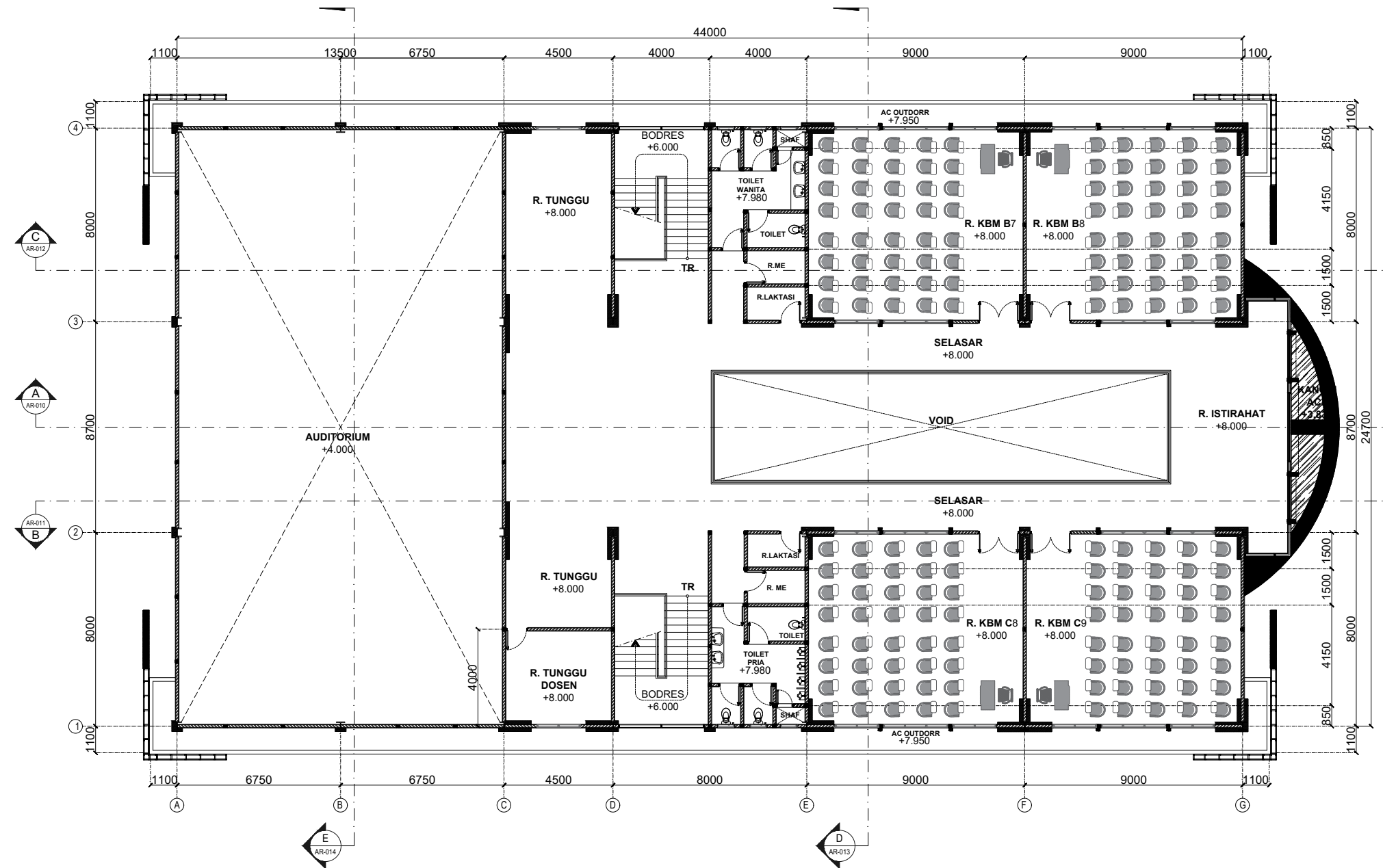
URAIAN	NAMA	PARAF
DIPERIKSA	
DIGAMBAR	

DATA GAMBAR

JENIS GAMBAR

ARSITEKTUR

NAMA GAMBAR	SKALA
DENAH RENCANA LANTAI 2	1 : 200
KODE GAMBAR	NO LEMBAR
AR-003	013
TAHUN ANGGARAN	TOTAL GAMBAR
2022	127



DENAH RENCANA LANTAI 3
Skala 1 : 200

CATATAN

PEMBERI TUGAS



KEMENTERIAN PENDIDIKAN, KEBUDAYAAN
RISET, DAN TEKNOLOGI UNIVERSITAS SILIWANGI

PAKET PEKERJAAN

DED Rehabilitasi gedung FKIP B dan C
Universitas Siliwangi Tasikmalaya

LOKASI

Jalan Siliwangi Nomor 24 Kota Tasikmalaya
Kode Pos 46115

MENGETAHUI

PEJABAT PEMBUAT KOMITMEN
(PPK)

M Syarif Al Huseiny
NIP.198803062019031013

DIPERIKSA/MENYETUJUI :

DIREKSI TEKNIK

Gary Raya Prima
NIP.198608312019031011

KONSULTAN PERENCANA



[Signature]
Haryanto, ST
Direktur

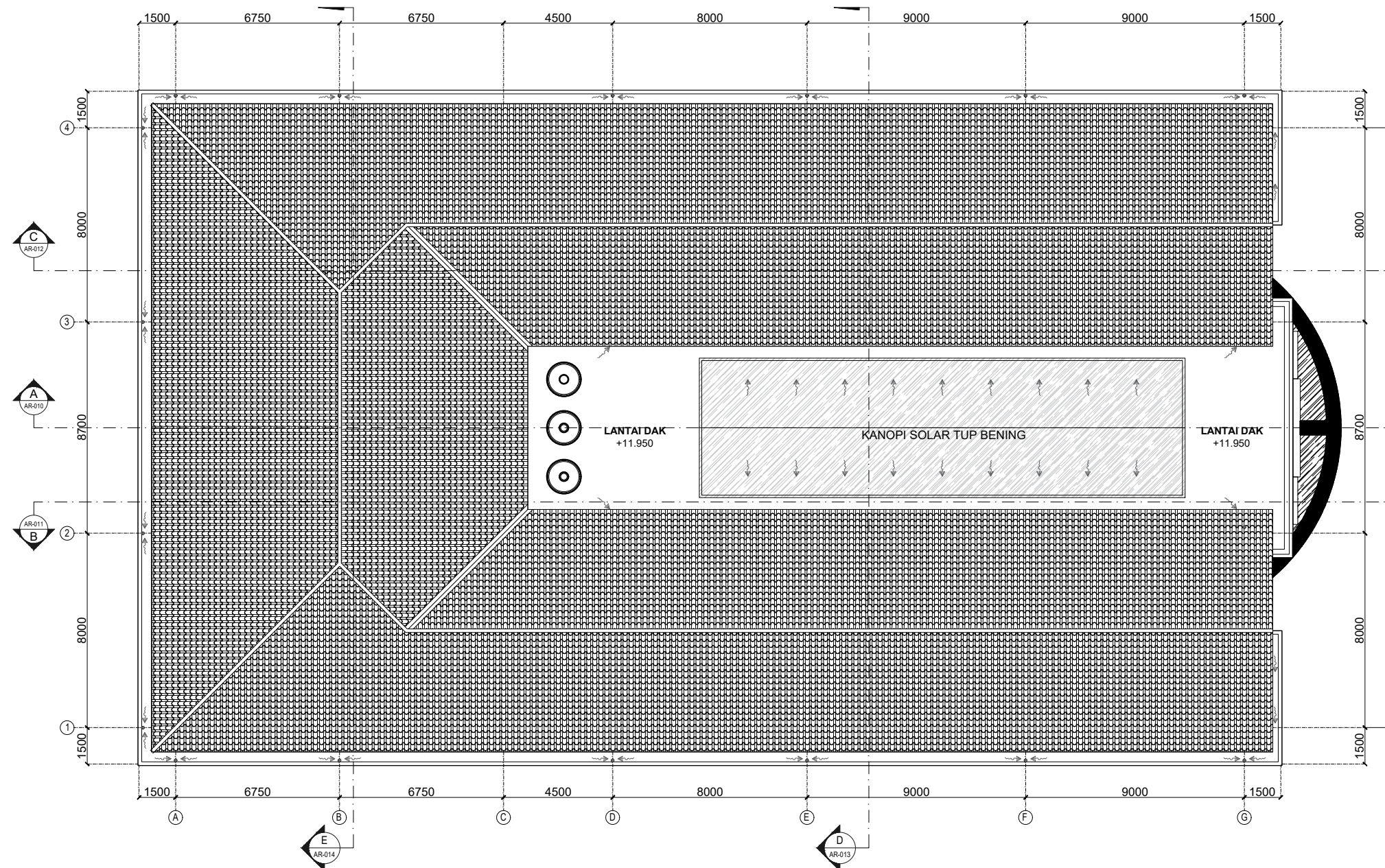
URAIAN	NAMA	PARAF
DIPERIKSA	
DIGAMBAR	

DATA GAMBAR

JENIS GAMBAR

ARSITEKTUR

NAMA GAMBAR	SKALA	
DENAH RENCANA LANTAI 3	1 : 200	
KODE GAMBAR	NO LEMBAR	TOTAL GAMBAR
AR-004	014	127
TAHUN ANGGARAN	2022	



DENAH RENCANA LANTAI ATAP

Skala 1 : 200

CATATAN

PEMBERI TUGAS



KEMENTERIAN PENDIDIKAN, KEBUDAYAAN
RISET, DAN TEKNOLOGI UNIVERSITAS SILIWANGI

PAKET PEKERJAAN

DED Rehabilitasi gedung FKIP B dan C
Universitas Siliwangi Tasikmalaya

LOKASI

Jalan Siliwangi Nomor 24 Kota Tasikmalaya
Kode Pos 46115

MENGETAHUI

PEJABAT PEMBUAT KOMITMEN
(PPK)

M Syarif Al Huseiny
NIP.198803062019031013

DIPERIKSA/MENYETUJUI :

DIREKSI TEKNIS

Gary Raya Prima
NIP.198608312019031011

KONSULTAN PERENCANA

CV. MARGA JAYA
ARCHITECTS AND CONSULTING ENGINEERS
JL. TRIPANG B-S NO.27 TAMAN TERATA CIMANGGU

Haryanto
Haryanto, ST
Direktur

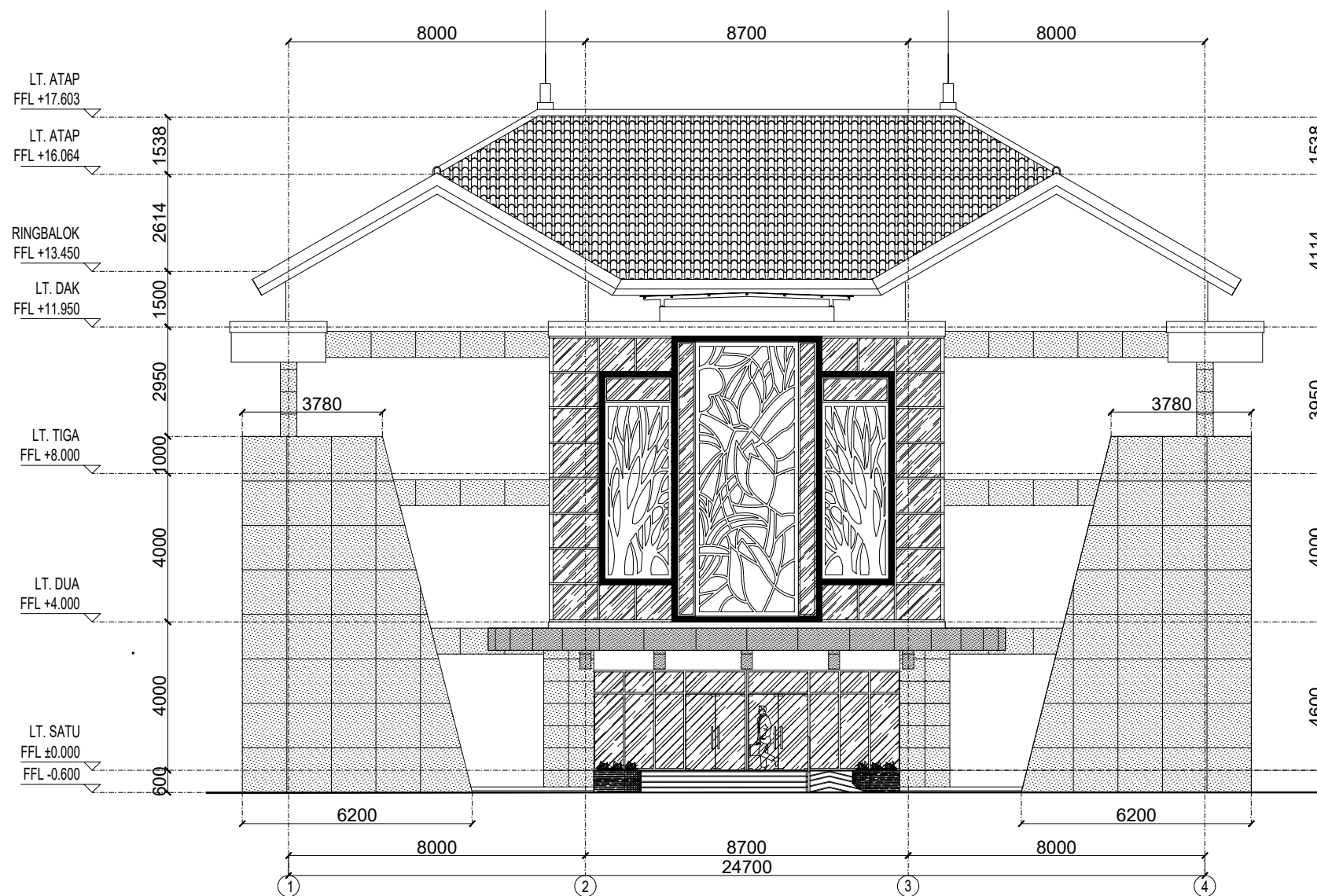
URAIAN	NAMA	PARAF
DIPERIKSA	
DIGAMBAR	

DATA GAMBAR

JENIS GAMBAR

ARSITEKTUR

NAMA GAMBAR	SKALA
DENAH RENCANA LANTAI ATAP	1 : 200
KODE GAMBAR	NO LEMBAR
AR-005	015
TAHUN ANGGARAN	TOTAL GAMBAR
2022	127



TAMPAK DEPAN RENCANA
Skala 1 : 150

CATATAN

PEMBERI TUGAS



KEMENTERIAN PENDIDIKAN, KEBUDAYAAN
RISET, DAN TEKNOLOGI UNIVERSITAS SILIWANGI

PAKET PEKERJAAN

DED Rehabilitasi gedung FKIP B dan C
Universitas Siliwangi Tasikmalaya

LOKASI

Jalan Siliwangi Nomor 24 Kota Tasikmalaya
Kode Pos 46115

MENGETAHUI

PEJABAT PEMBUAT KOMITMEN
(PPK)

M Syarif Al Huseiny
NIP.198803062019031013

DIPERIKSA/MENYETUJUI :

DIREKSI TEKNIS

Gary Raya Prima
NIP.198608312019031011

KONSULTAN PERENCANA



[Signature]
Haryanto, ST
Direktur

URAIAN	NAMA	PARAF
DIPERIKSA	
DIGAMBAR	

DATA GAMBAR

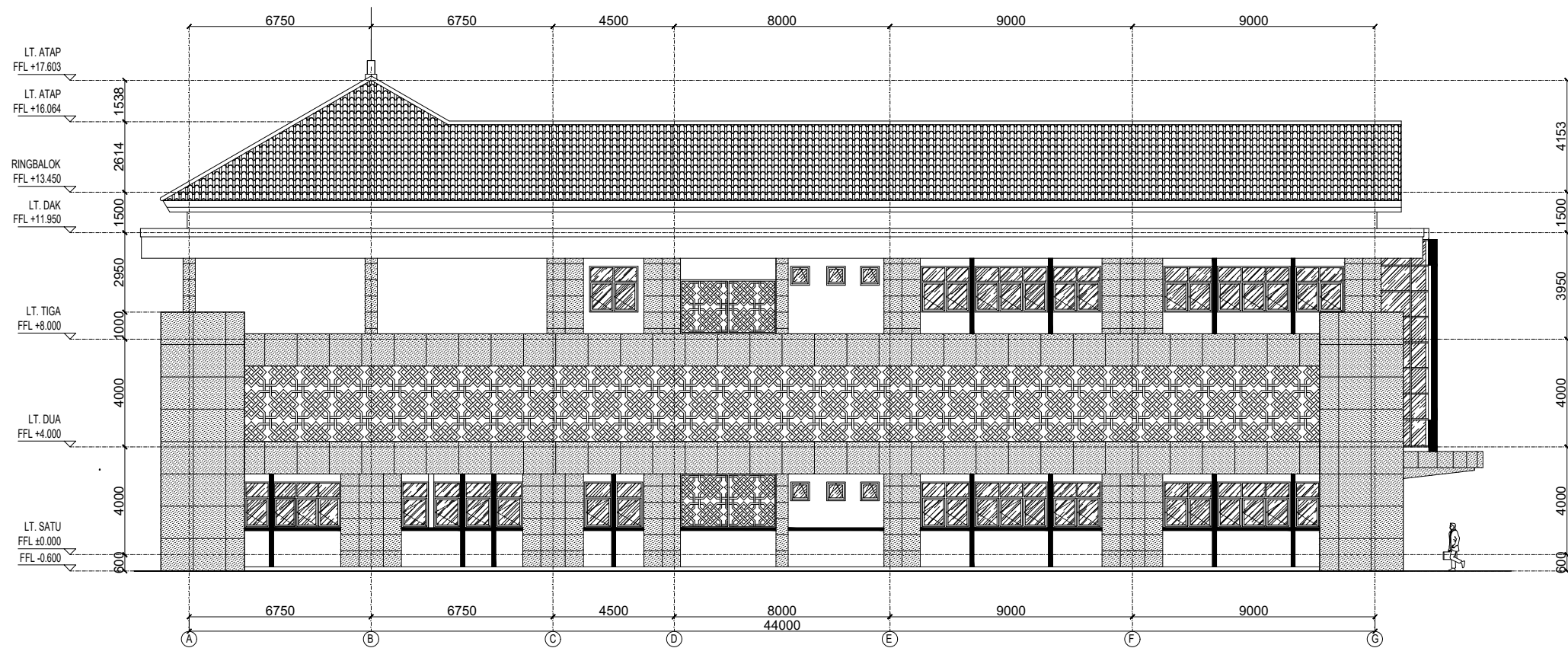
JENIS GAMBAR

ARSITEKTUR

NAMA GAMBAR

SKALA

TAMPAK DEPAN RENCANA	1 : 150	
KODE GAMBAR	NO LEMBAR	TOTAL GAMBAR
AR-006	016	127
TAHUN ANGGARAN	2022	



TAMPAK SAMPING KANAN RENCANA
Skala 1 : 200

CATATAN

PEMBERI TUGAS



KEMENTERIAN PENDIDIKAN, KEBUDAYAAN
RISET, DAN TEKNOLOGI UNIVERSITAS SILIWANGI

PAKET PEKERJAAN

DED Rehabilitasi gedung FKIP B dan C
Universitas Siliwangi Tasikmalaya

LOKASI

Jalan Siliwangi Nomor 24 Kota Tasikmalaya
Kode Pos 46115

MENGETAHUI

PEJABAT PEMBUAT KOMITMEN
(PPK)

M Syarif Al Huseiny
NIP.198803062019031013

DIPERIKSA/MENYETUJUI :

DIREKSI TEKNIS

Gary Raya Prima
NIP.198608312019031011

KONSULTAN PERENCANA



[Signature]

Haryanto, ST
Direktur

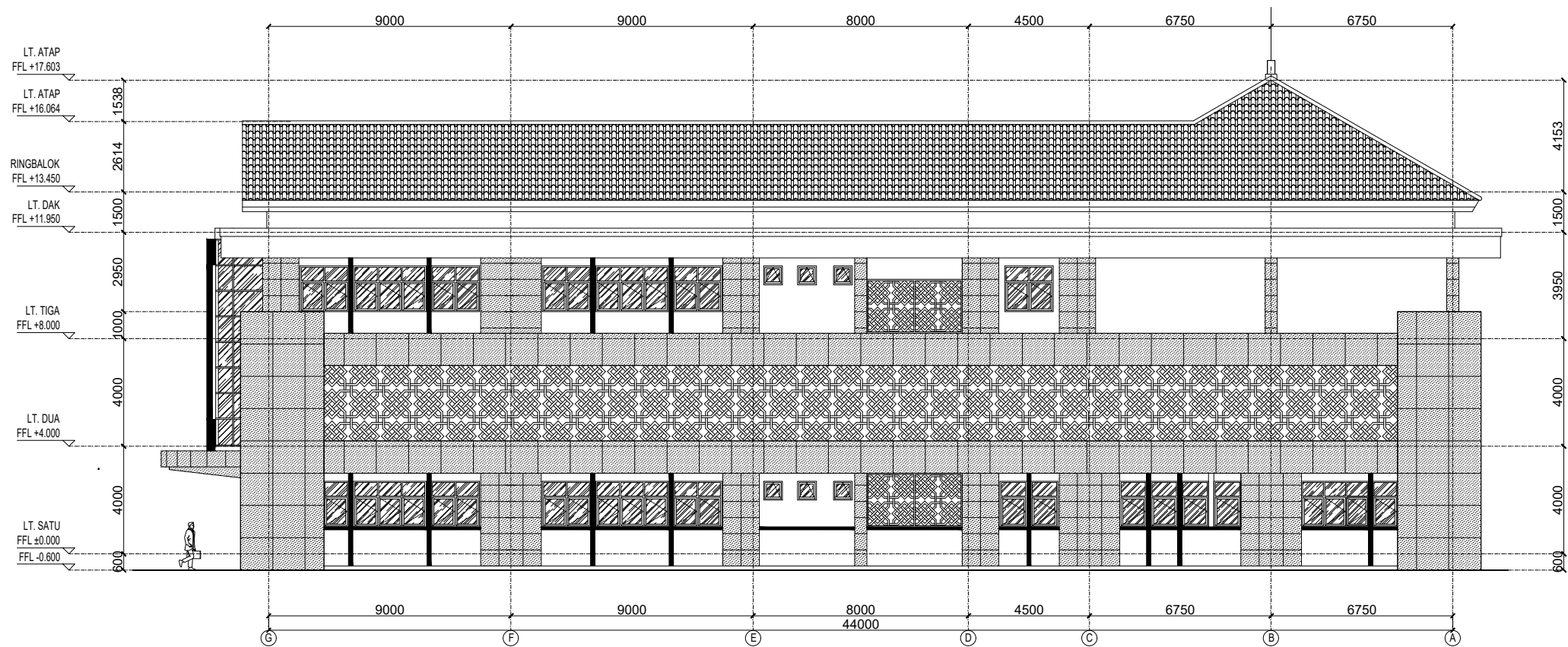
URAIAN	NAMA	PARAF
DIPERIKSA	
DIGAMBAR	

DATA GAMBAR

JENIS GAMBAR

ARSITEKTUR

NAMA GAMBAR	SKALA	
TAMPAK SAMPING KANAN RENCANA	1 : 200	
KODE GAMBAR	NO LEMBAR	TOTAL GAMBAR
AR-007	017	127
TAHUN ANGGARAN	2022	



TAMPAK SAMPING KIRI RENCANA
Skala 1 : 200

CATATAN

PEMBERI TUGAS



KEMENTERIAN PENDIDIKAN, KEBUDAYAAN
RISET, DAN TEKNOLOGI UNIVERSITAS SILIWANGI

PAKET PEKERJAAN

DED Rehabilitasi gedung FKIP B dan C
Universitas Siliwangi Tasikmalaya

LOKASI

Jalan Siliwangi Nomor 24 Kota Tasikmalaya
Kode Pos 46115

MENGETAHUI

PEJABAT PEMBUAT KOMITMEN
(PPK)

M Syarif Al Huseiny
NIP.198803062019031013

DIPERIKSA/MENYETUJUI :

DIREKSI TEKNIK

Gary Raya Prima
NIP.198608312019031011

KONSULTAN PERENCANA

CV. MARGA JAYA
ARCHITECTS AND CONSULTING ENGINEERS
JL. TRIPANG B-5 NO.27 TAMAN TETA CIMANGGU

Haryanto, ST
Direktur

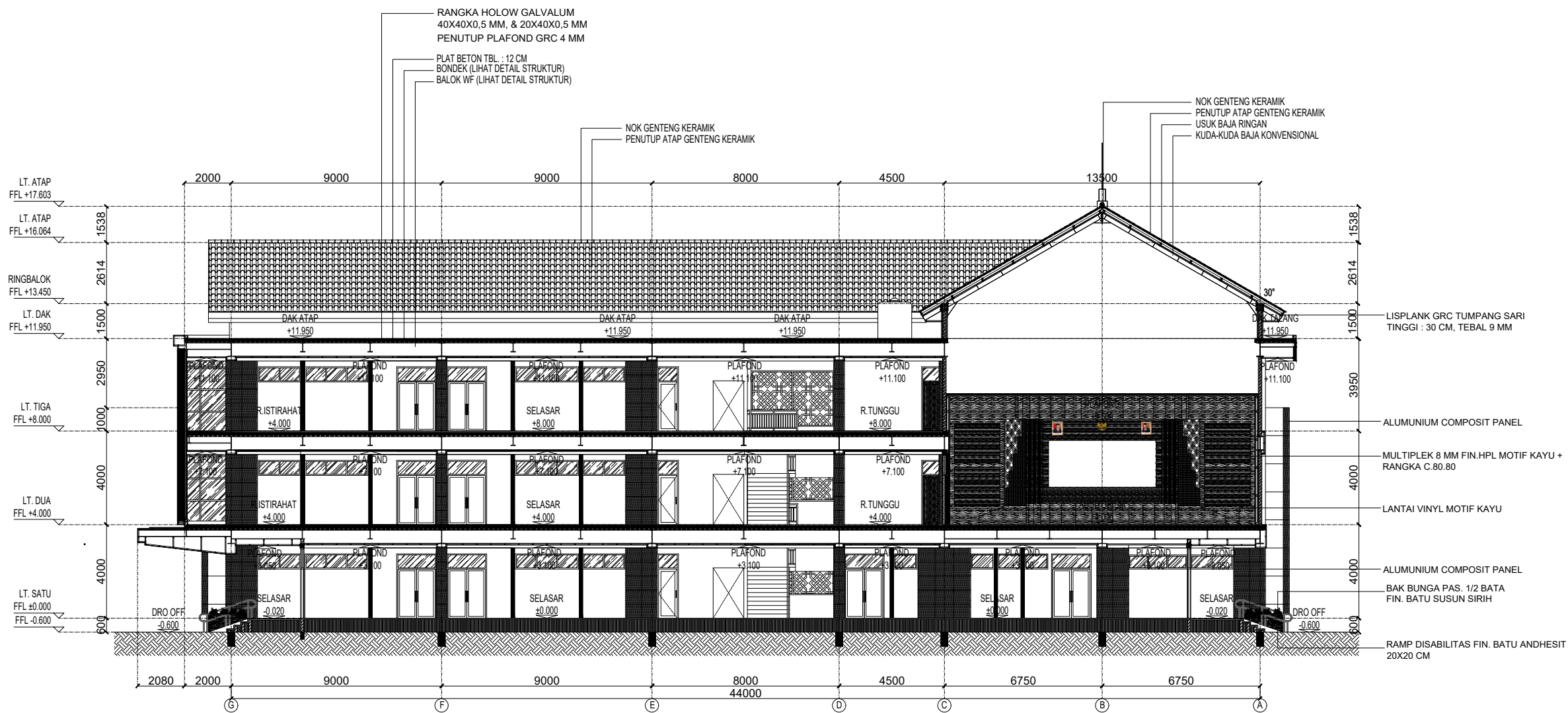
URAIAN	NAMA	PARAF
DIPERIKSA	
DIGAMBAR	

DATA GAMBAR

JENIS GAMBAR

ARSITEKTUR

NAMA GAMBAR	SKALA	
TAMPAK SAMPING KIRI RENCANA	1 : 200	
KODE GAMBAR	NO LEMBAR	TOTAL GAMBAR
AR-008	018	127
TAHUN ANGGARAN		2022



POTONGAN B RENCANA
Skala 1 : 200

CATATAN

PEMBERI TUGAS



KEMENTERIAN PENDIDIKAN, KEBUDAYAAN
RISET, DAN TEKNOLOGI UNIVERSITAS SILIWANGI

PAKET PEKERJAAN

DED Rehabilitasi gedung FKIP B dan C
Universitas Siliwangi Tasikmalaya

LOKASI

Jalan Siliwangi Nomor 24 Kota Tasikmalaya
Kode Pos 46115

MENGETAHUI

PEJABAT PEMBUAT KOMITMEN
(PPK)

M Syarif Al Huseiny
NIP.198803062019031013

DIPERIKSA/MENYETUJUI :

DIREKSI TEKNIS

Gary Raya Prima
NIP.198608312019031011

KONSULTAN PERENCANA



[Signature]
Haryanto, ST
Direktur

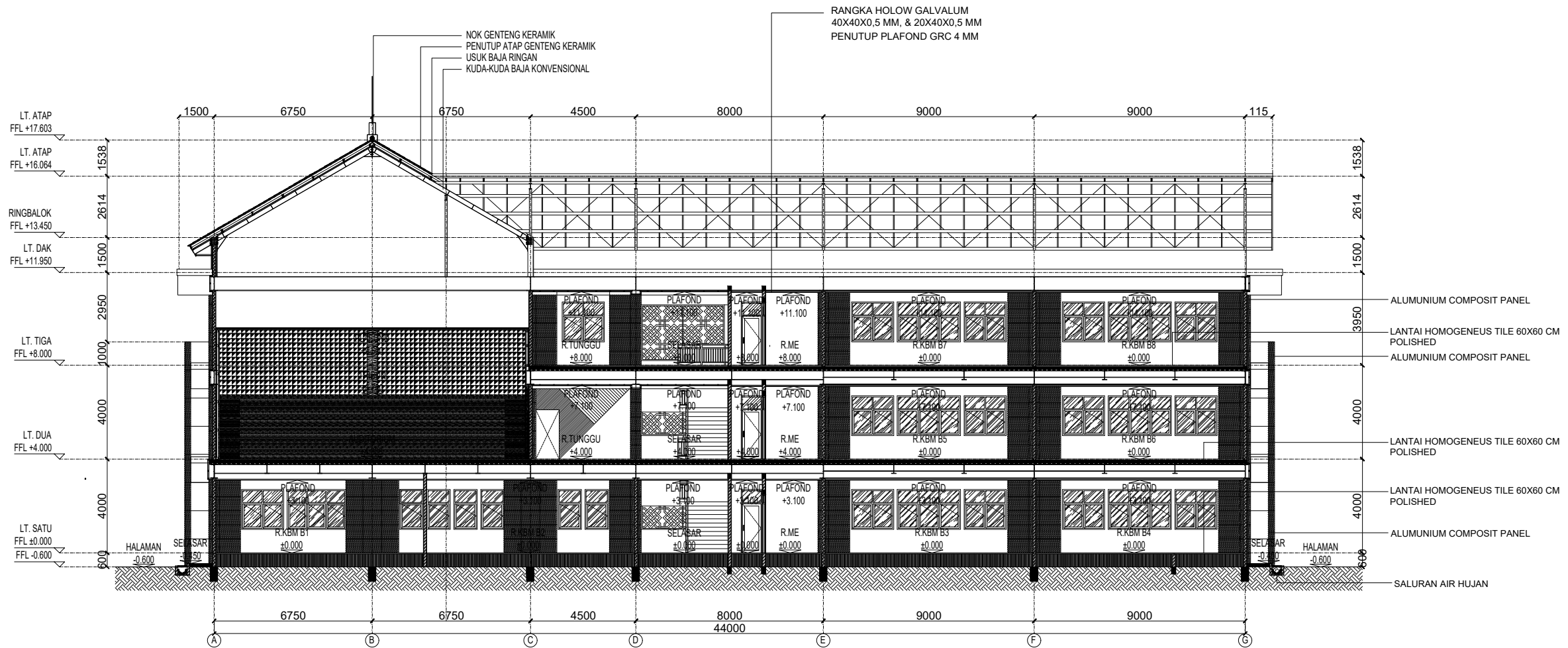
URAIAN	NAMA	PARAF
DIPERIKSA	
DIGAMBAR	

DATA GAMBAR

JENIS GAMBAR

ARSITEKTUR

NAMA GAMBAR	SKALA	
POTONGAN B RENCANA	1 : 200	
KODE GAMBAR	NO LEMBAR	TOTAL GAMBAR
AR-011	021	127
TAHUN ANGGARAN		2022



POTONGAN C RENCANA
Skala 1 : 200

CATATAN

PEMBERI TUGAS



KEMENTERIAN PENDIDIKAN, KEBUDAYAAN
RISET, DAN TEKNOLOGI UNIVERSITAS SILIWANGI

PAKET PEKERJAAN

DED Rehabilitasi gedung FKIP B dan C
Universitas Siliwangi Tasikmalaya

LOKASI

Jalan Siliwangi Nomor 24 Kota Tasikmalaya
Kode Pos 46115

MENGETAHUI

PEJABAT PEMBUAT KOMITMEN
(PPK)

M Syarif Al Huseiny
NIP.198803062019031013

DIPERIKSA/MENYETUJUI :

DIREKSI TEKNIS

Gary Raya Prima
NIP.198608312019031011

KONSULTAN PERENCANA



[Signature]
Haryanto, ST
Direktur

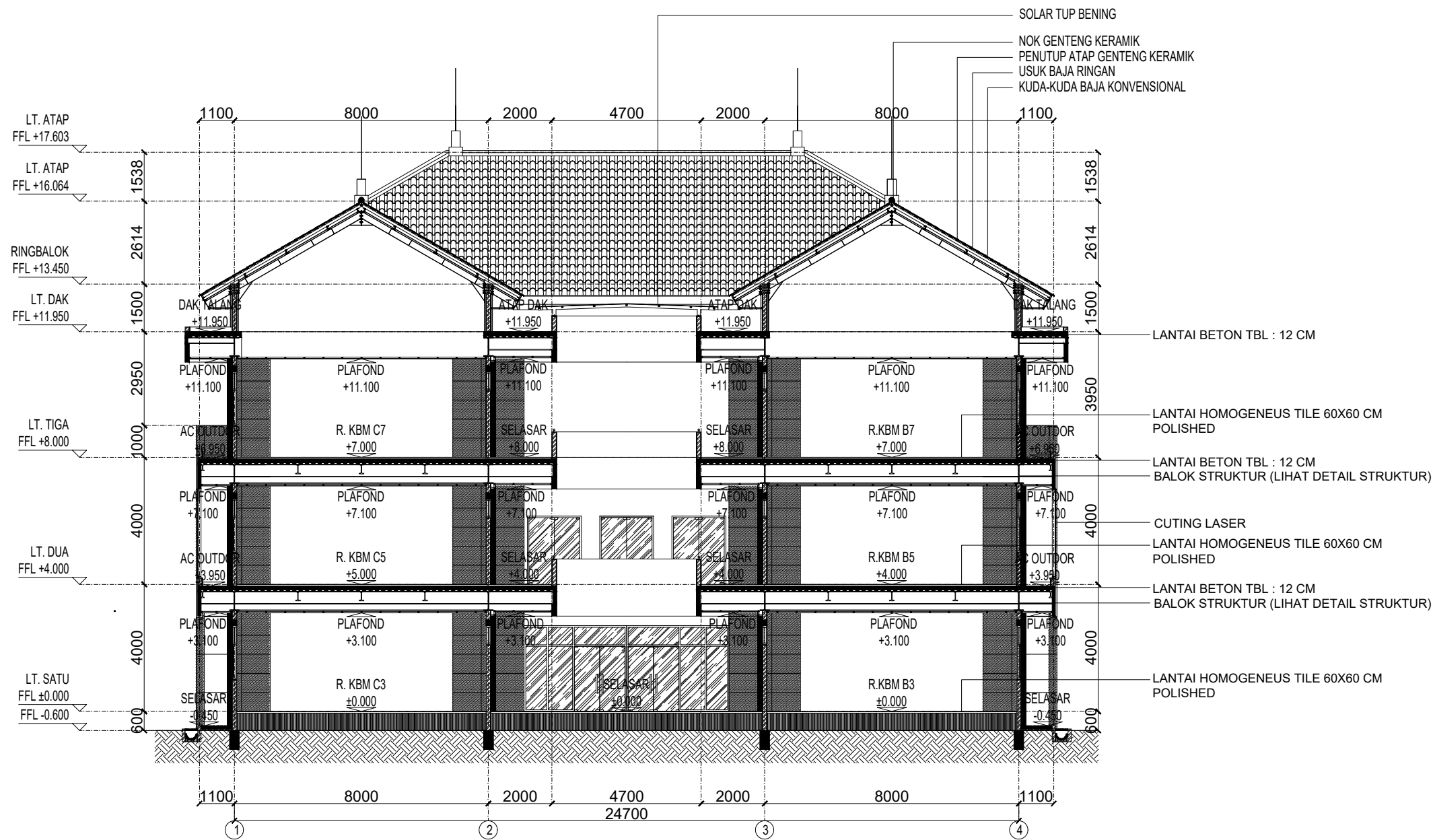
URAIAN	NAMA	PARAF
DIPERIKSA	
DIGAMBAR	

DATA GAMBAR

JENIS GAMBAR

ARSITEKTUR

NAMA GAMBAR	SKALA	
POTONGAN C RENCANA	1 : 200	
KODE GAMBAR	NO LEMBAR	TOTAL GAMBAR
AR-012	022	127
TAHUN ANGGARAN		2022



POTONGAN D RENCANA
Skala 1 : 150

CATATAN

PEMBERI TUGAS



KEMENTERIAN PENDIDIKAN, KEBUDAYAAN
RISET, DAN TEKNOLOGI UNIVERSITAS SILIWANGI

PAKET PEKERJAAN

DED Rehabilitasi gedung FKIP B dan C
Universitas Siliwangi Tasikmalaya

LOKASI

Jalan Siliwangi Nomor 24 Kota Tasikmalaya
Kode Pos 46115

MENGETAHUI

PEJABAT PEMBUAT KOMITMEN
(PPK)

M Syarif Al Huseiny
NIP.198803062019031013

DIPERIKSA/MENYETUJUI :

DIREKSI TEKNIS

Gary Raya Prima
NIP.198608312019031011

KONSULTAN PERENCANA



Haryanto, ST
Direktur

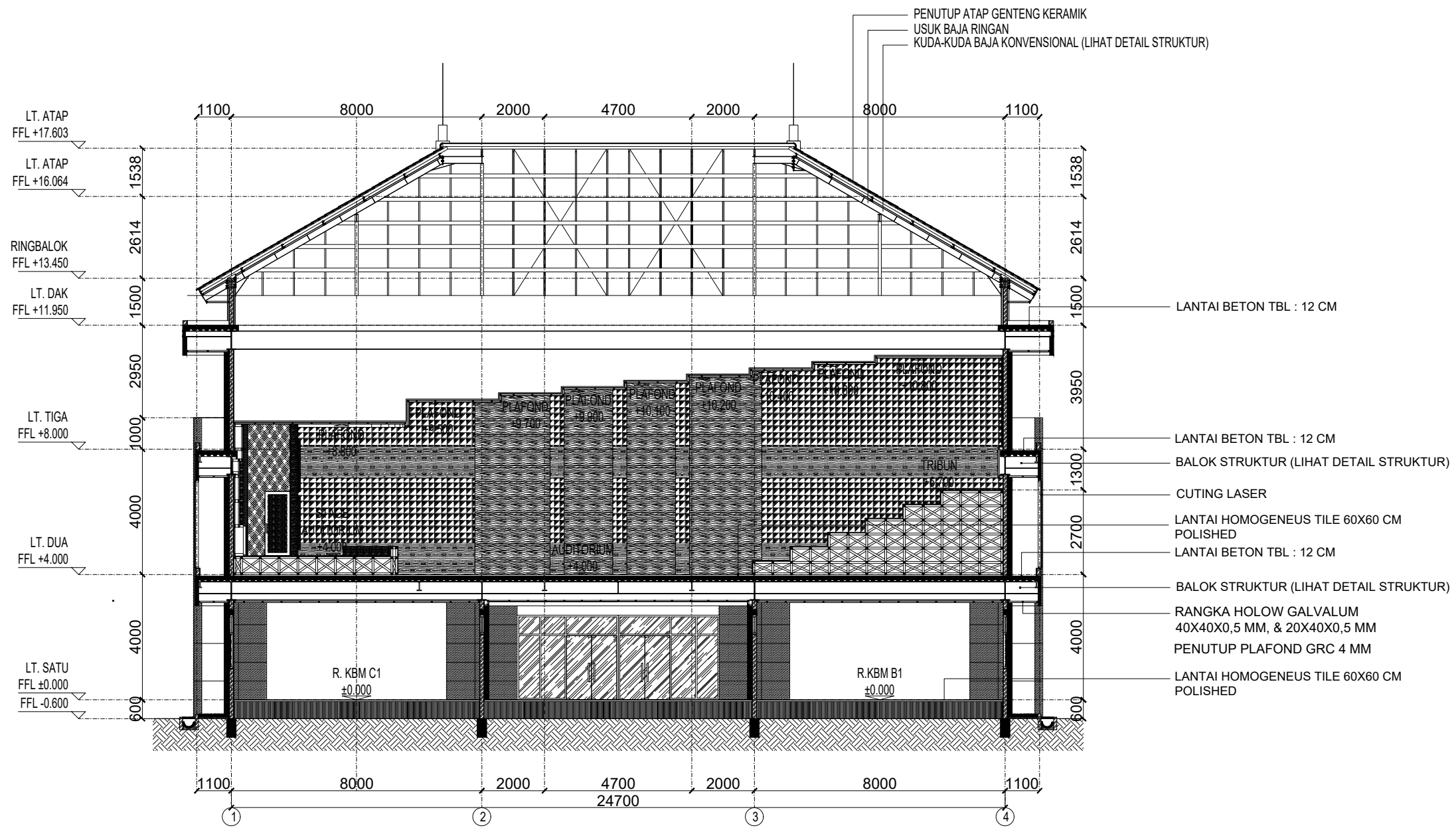
URAIAN	NAMA	PARAF
DIPERIKSA	
DIGAMBAR	

DATA GAMBAR

JENIS GAMBAR

ARSITEKTUR

NAMA GAMBAR	SKALA	
POTONGAN D RENCANA	1 : 150	
KODE GAMBAR	NO LEMBAR	TOTAL GAMBAR
AR-013	023	127
TAHUN ANGGARAN		2022



POTONGAN E RENCANA
Skala 1 : 150

CATATAN

PEMBERI TUGAS



KEMENTERIAN PENDIDIKAN, KEBUDAYAAN
RISET, DAN TEKNOLOGI UNIVERSITAS SILIWANGI

PAKET PEKERJAAN

DED Rehabilitasi gedung FKIP B dan C
Universitas Siliwangi Tasikmalaya

LOKASI

Jalan Siliwangi Nomor 24 Kota Tasikmalaya
Kode Pos 46115

MENGETAHUI

PEJABAT PEMBUAT KOMITMEN
(PPK)

M Syarif Al Huseiny
NIP.198803062019031013

DIPERIKSA/MENYETUJUI :

DIREKSI TEKNIS

Gary Raya Prima
NIP.198608312019031011

KONSULTAN PERENCANA



Haryanto, ST
Haryanto, ST
Direktur

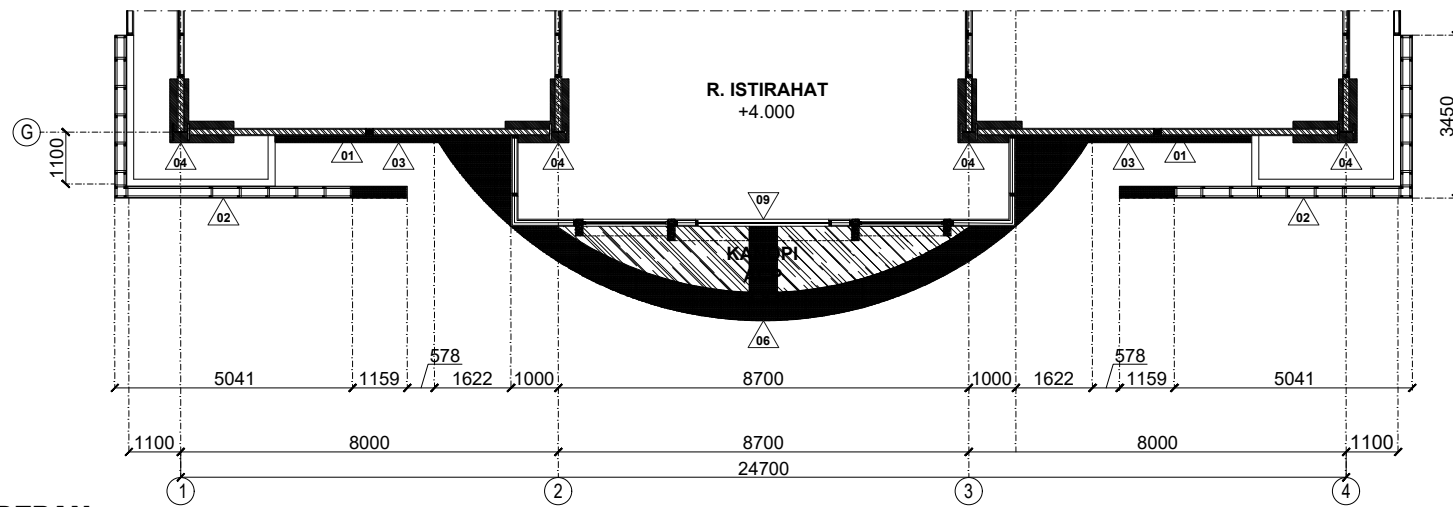
URAIAN	NAMA	PARAF
DIPERIKSA	
DIGAMBAR	

DATA GAMBAR

JENIS GAMBAR

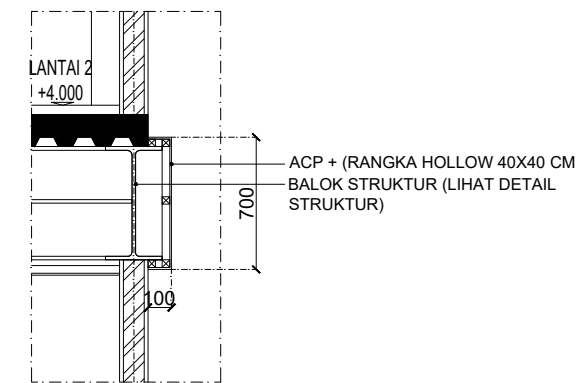
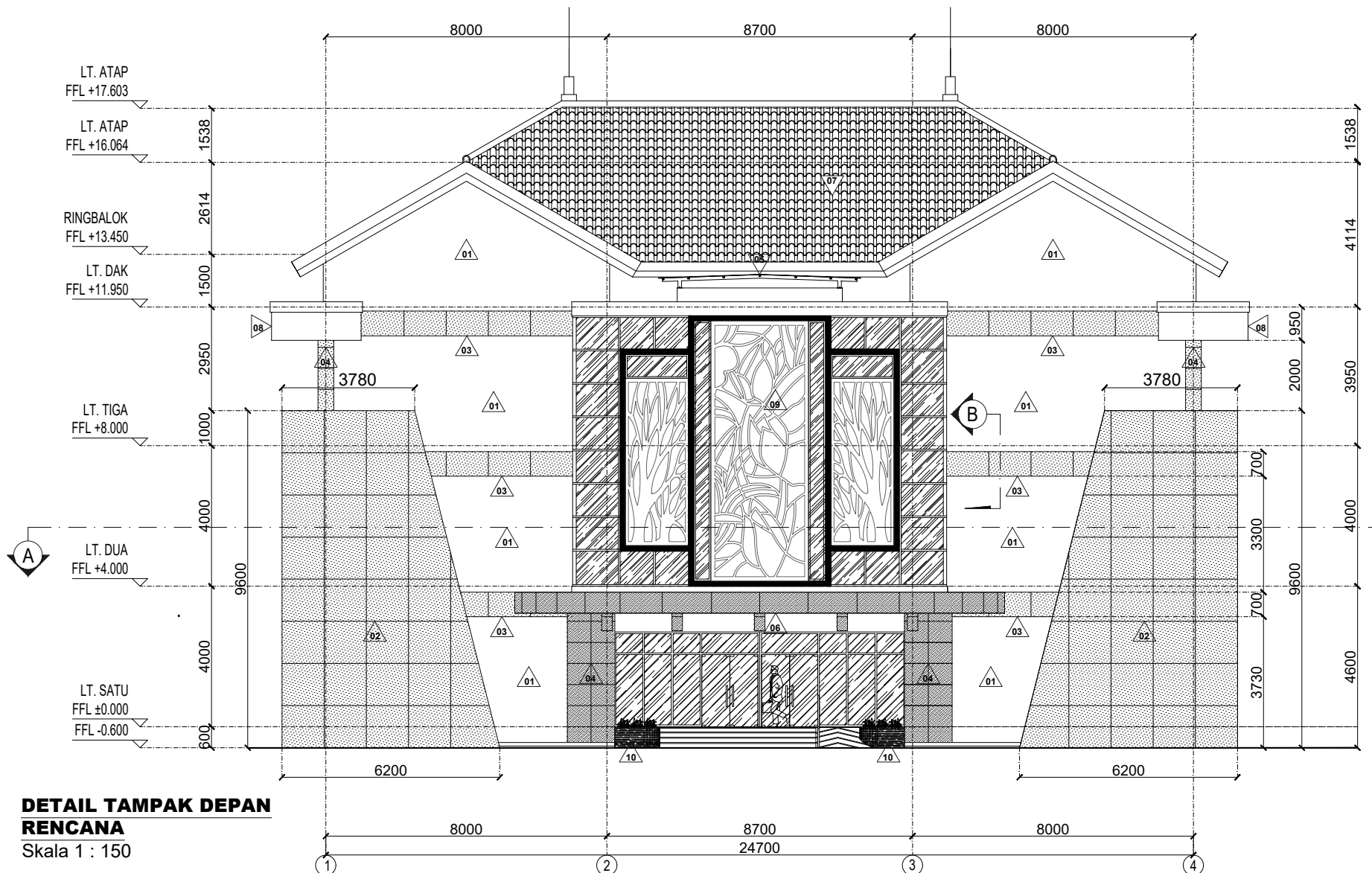
ARSITEKTUR

NAMA GAMBAR	SKALA	
POTONGAN E RENCANA	1 : 150	
KODE GAMBAR	NO LEMBAR	TOTAL GAMBAR
AR-014	024	127
TAHUN ANGGARAN		2022



LEGEND TAMPAK	
KODE	KETERANGAN
01	DINDING HEBBEL TBL.10 CM, FIN. PLASTERAN, ACIAN, DAN PENGECATAN
02	DINDING ALUMINIUM COMPOSIT PANEL (ACP), RANGKA HOLLOW 40X40 CM TYPE ACP 1 (LIHAT DETAIL KUSEN)
03	FIN. PEMBUNGKUS BALOK ALUMINIUM COMPOSIT PANEL (ACP), RANGKA HOLLOW 40X40 CM
04	FIN. PEMBUNGKUS KOLOM ALUMINIUM COMPOSIT PANEL (ACP), RANGKA HOLLOW 40X40 CM
05	KANOPY TYPE 1 LIHAT DETAIL KUSEN
06	KANOPY TYPE 2 LIHAT DETAIL KUSEN
07	PENUTUP ATAP GENTENG KERAMIK
08	TALANG BETON, FIN. PLASTERAN, ACIAN, DAN PENGECATAN
09	CUTING LASER TYPE CL1 (LIHAT DETAIL KUSEN)
10	PAS. 1/2 BATA MERAH, FIN. BATU ALAM SUSUN SIRIH 5X20 CM

POT.A TAMPAK DEPAN RENCANA
Skala 1 : 150



POT.B TAMPAK DEPAN RENCANA
Skala 1 : 50

DETAIL TAMPAK DEPAN RENCANA
Skala 1 : 150

CATATAN

PEMBERI TUGAS



KEMENTERIAN PENDIDIKAN, KEBUDAYAAN, RISET, DAN TEKNOLOGI UNIVERSITAS SILIWANGI

PAKET PEKERJAAN

DED Rehabilitasi gedung FKIP B dan C Universitas Siliwangi Tasikmalaya

LOKASI

Jalan Siliwangi Nomor 24 Kota Tasikmalaya
Kode Pos 46115

MENGETAHUI

PEJABAT PEMBUAT KOMITMEN (PPK)

M Syarif Al Huseiny
NIP.198803062019031013

DIPERIKSA/MENYETUJUI :

DIREKSI TEKNIS

Gary Raya Prima
NIP.198608312019031011

KONSULTAN PERENCANA

CV. MARGA JAYA
ARCHITECTS AND CONSULTING ENGINEERS
JL. TRIPANG B-S NO.27 TAMAN TERTA CIMANGGU

[Signature]
Haryanto, ST
Direktur

URAIAN	NAMA	PARAF
DIPERIKSA	
DIGAMBAR	

DATA GAMBAR

JENIS GAMBAR

ARSITEKTUR

NAMA GAMBAR

SKALA

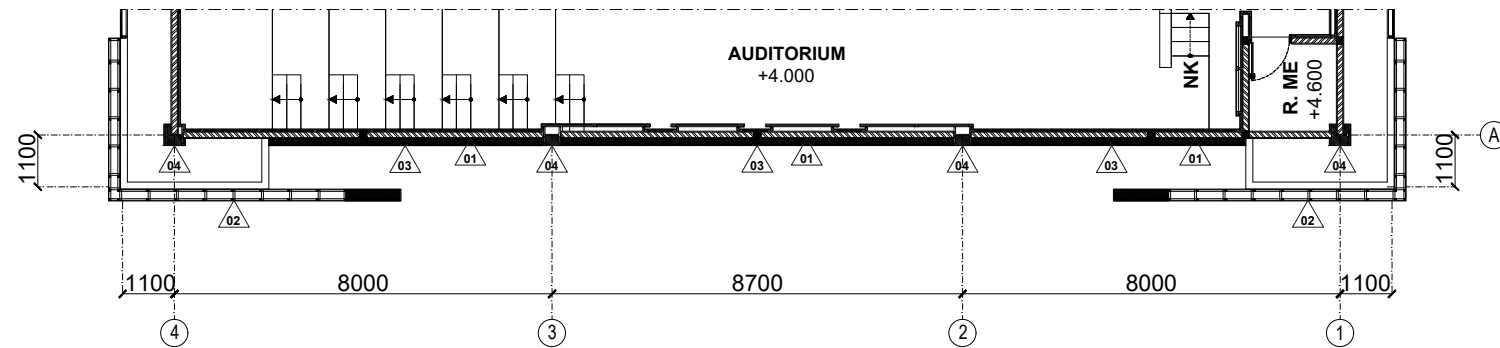
POTONGAN E RENCANA

1 : 150

KODE GAMBAR	NO LEMBAR	TOTAL GAMBAR
AR-015	025	127

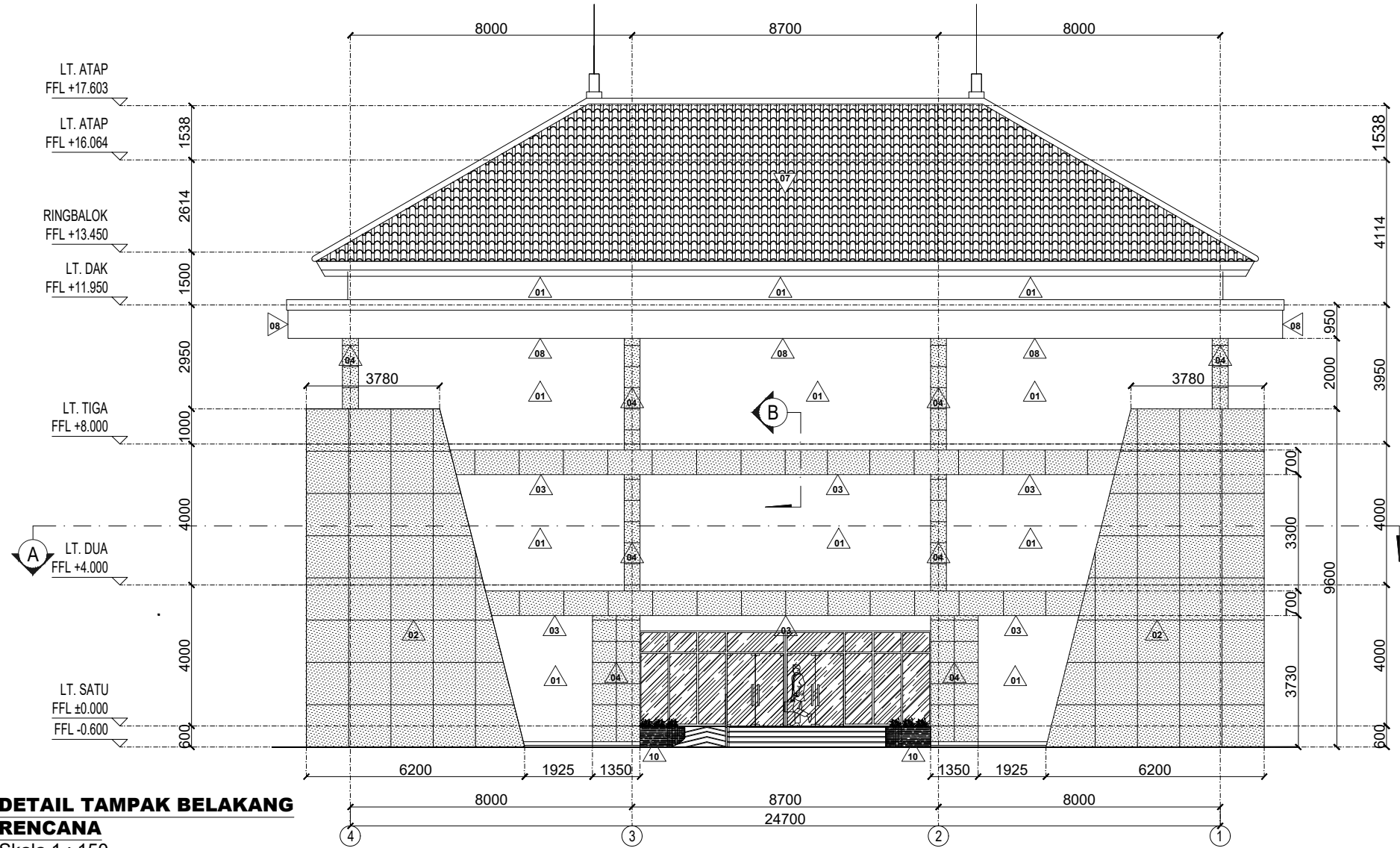
TAHUN ANGGARAN

2022

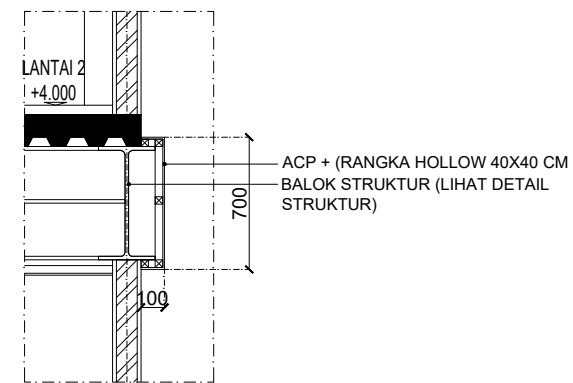


LEGEND TAMPAK	
KODE	KETERANGAN
01	DINDING HEBBEL TBL.10 CM, FIN. PLASTERAN, ACIAN, DAN PENGECATAN
02	DINDING ALUMINIUM COMPOSIT PANEL (ACP), RANGKA HOLLOW 40X40 CM TYPE ACP 1 (LIHAT DETAIL KUSEN)
03	FIN. PEMBUNGKUS BALOK ALUMINIUM COMPOSIT PANEL (ACP), RANGKA HOLLOW 40X40 CM
04	FIN. PEMBUNGKUS KOLOM ALUMINIUM COMPOSIT PANEL (ACP), RANGKA HOLLOW 40X40 CM
05	KANOPY TYPE 1 LIHAT DETAIL KUSEN
06	KANOPY TYPE 2 LIHAT DETAIL KUSEN
07	PENUTUP ATAP GENTENG KERAMIK
08	TALANG BETON, FIN. PLASTERAN, ACIAN, DAN PENGECATAN
09	CUTING LASER TYPE CL1 (LIHAT DETAIL KUSEN)
10	PAS. 1/2 BATA MERAH, FIN. BATU ALAM SUSUN SIRIH 5X20 CM

POT. A TAMPAK BELAKANG RENCANA
Skala 1 : 150



DETAIL TAMPAK BELAKANG RENCANA
Skala 1 : 150



POT. B TAMPAK BELAKANG RENCANA
Skala 1 : 50

CATATAN

PEMBERI TUGAS



KEMENTERIAN PENDIDIKAN, KEBUDAYAAN, RISET, DAN TEKNOLOGI UNIVERSITAS SILIWANGI

PAKET PEKERJAAN

DED Rehabilitasi gedung FKIP B dan C Universitas Siliwangi Tasikmalaya

LOKASI

Jalan Siliwangi Nomor 24 Kota Tasikmalaya Kode Pos 46115

MENGETAHUI

PEJABAT PEMBUAT KOMITMEN (PPK)

M Syarif Al Huseiny
NIP.198803062019031013

DIPERIKSA/MENYETUJUI :

DIREKSI TEKNIS

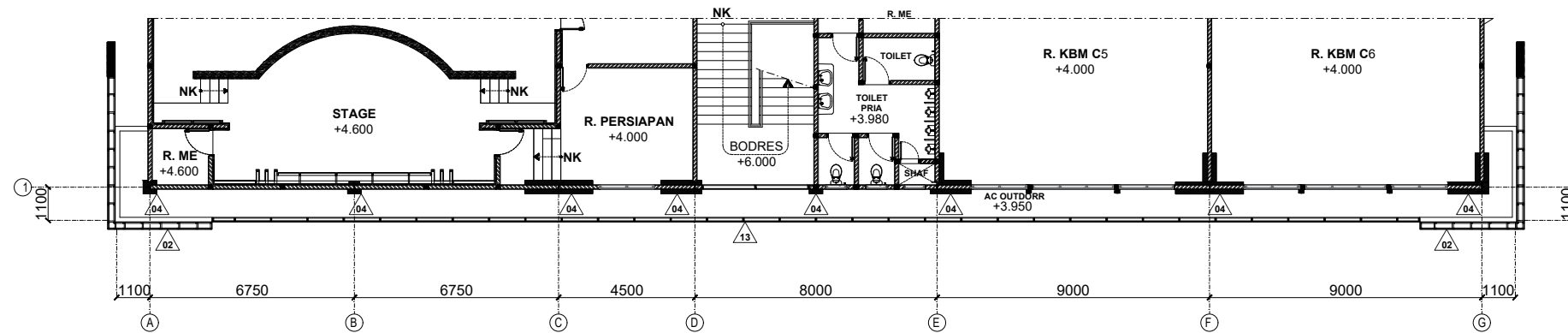
Gary Raya Prima
NIP.198608312019031011

KONSULTAN PERENCANA



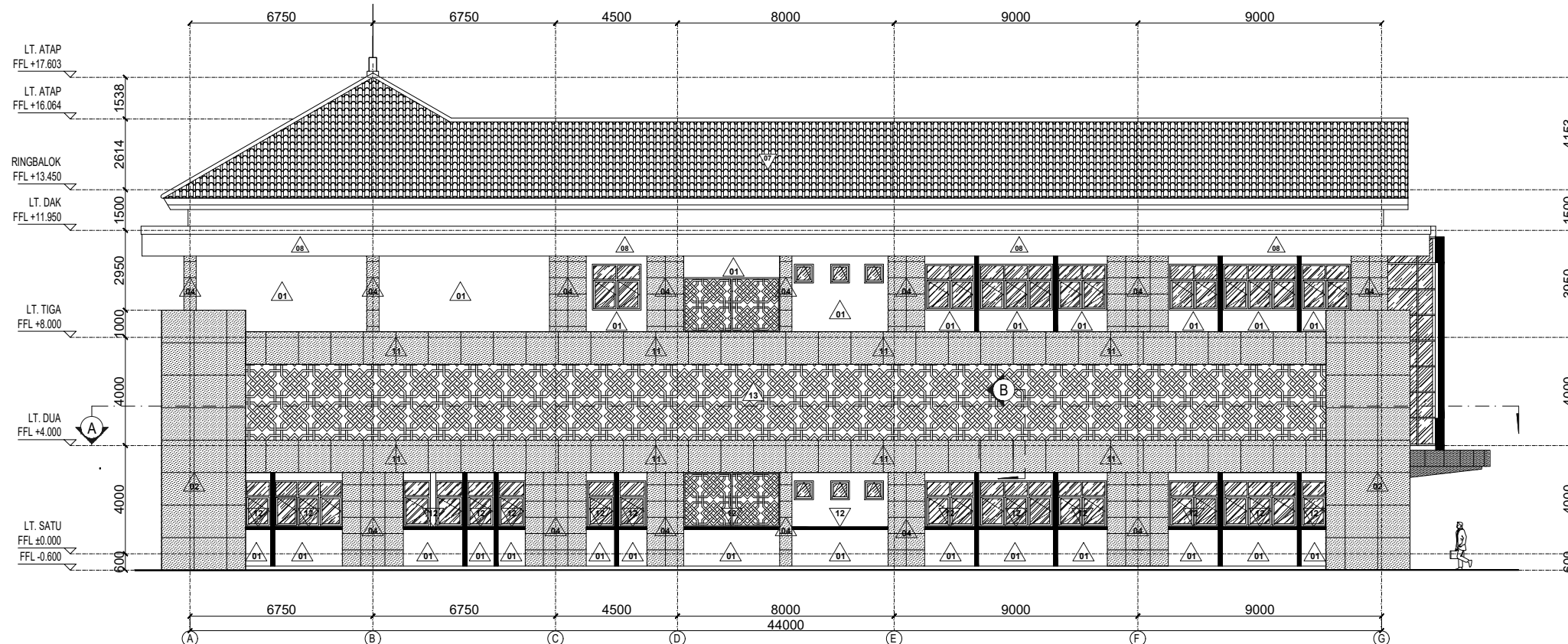
Haryanto, ST
Direktur

URAIAN	NAMA	PARAF
DIPERIKSA	
DIGAMBAR	
DATA GAMBAR		
JENIS GAMBAR		
ARSITEKTUR		
NAMA GAMBAR		SKALA
POTONGAN E RENCANA		1 : 150
KODE GAMBAR	NO LEMBAR	TOTAL GAMBAR
AR-016	026	127
TAHUN ANGGARAN		2022






POT.A TAMPAK SAMPIK KANAN RENCANA
Skala 1 : 150

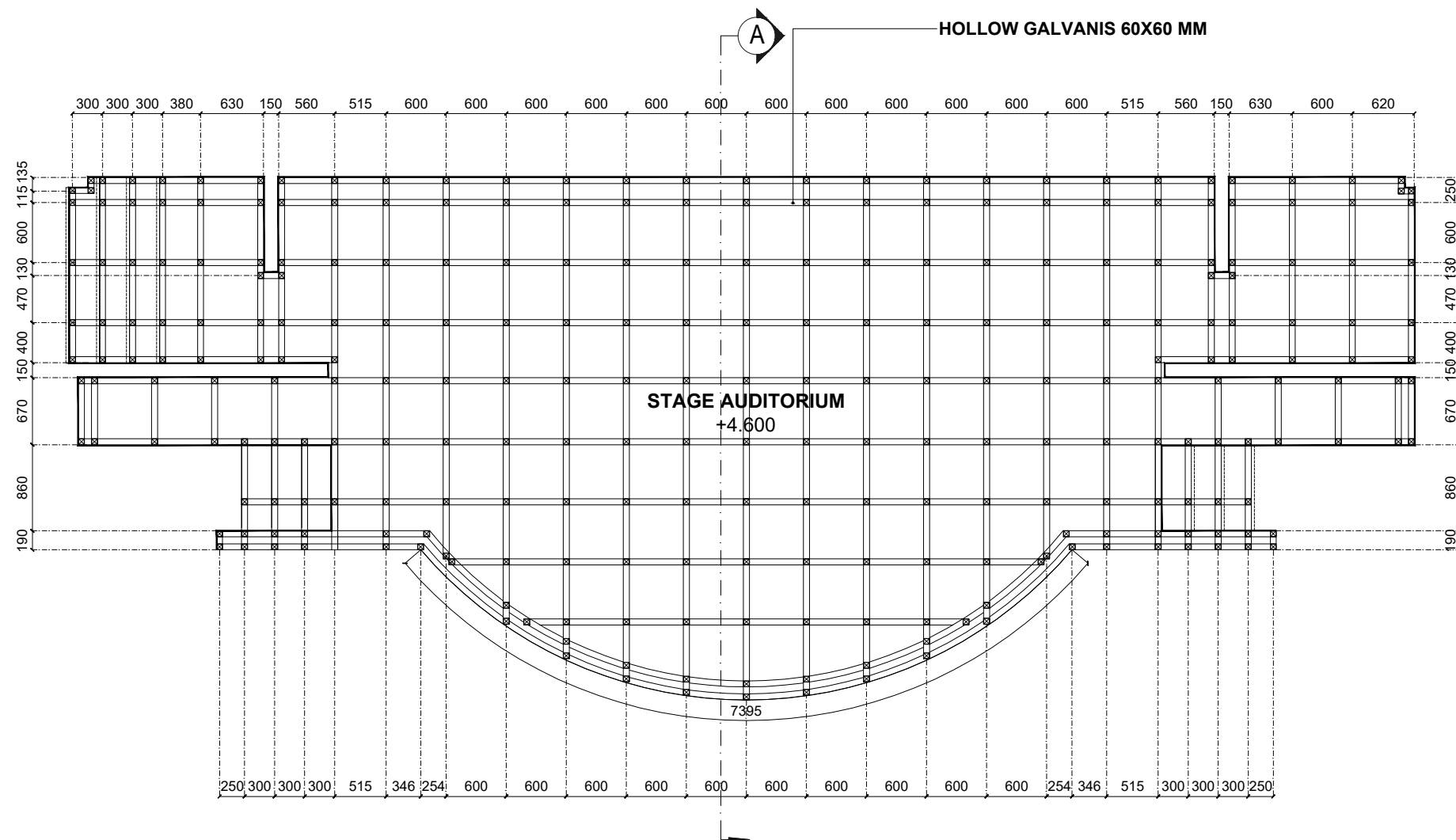
LEGEND TAMPAK	
KODE	KETERANGAN
01	DINDING HEBBEL TBL:10 CM, FIN. PLASTERAN, ACIAN, DAN PENGECATAN
02	DINDING ALUMINIUM COMPOSIT PANEL (ACP), RANGKA HOLLOW 40X40 CM TYPE ACP 1 (LIHAT DETAIL KUSEN)
03	FIN. PEMBUNGKUS BALOK ALUMINIUM COMPOSIT PANEL (ACP), RANGKA HOLLOW 40X40 CM
04	FIN. PEMBUNGKUS KOLOM ALUMINIUM COMPOSIT PANEL (ACP), RANGKA HOLLOW 40X40 CM
05	KANOPY TYPE 1 LIHAT DETAIL KUSEN
06	KANOPY TYPE 2 LIHAT DETAIL KUSEN
07	PENUTUP ATAP GENTENG KERAMIK
08	TALANG BETON, FIN. PLASTERAN, ACIAN, DAN PENGECATAN
09	CUTING LASER TYPE CL1 (LIHAT DETAIL KUSEN)
10	PAS. 1/2 BATA MERAH, FIN. BATU ALAM SUSUN SIRIH 5X20 CM
11	FIN. PEMBUNGKUS JANGGUTAN BALKON ALUMINIUM COMPOSIT PANEL (ACP), RANGKA HOLLOW 40X40 CM
12	BAN PLASTERAN TEBAL 3 CM, ACIAN, DAN PENGECATAN
13	CUTING LASER TYPE CL3 (LIHAT DETAIL KUSEN)



POT.B TAMPAK SAMPIK KANAN RENCANA
Skala 1 : 50

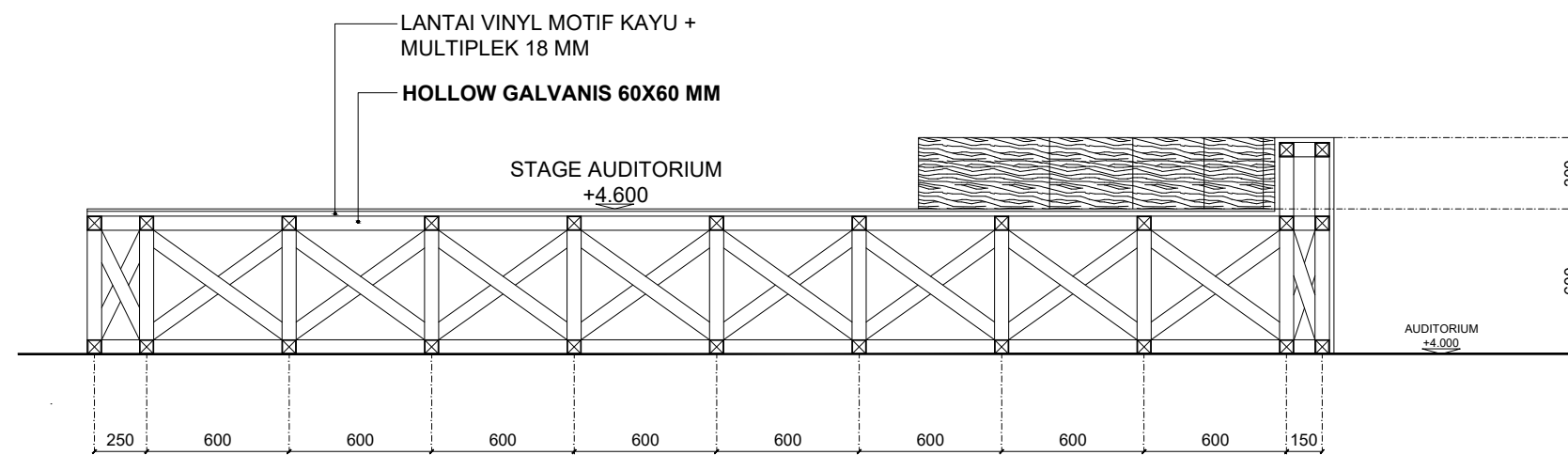
DETAIL TAMPAK SAMPIK KANAN RENCANA
Skala 1 : 150

CATATAN		
PEMBERI TUGAS		
 KEMENTERIAN PENDIDIKAN, KEBUDAYAAN RISET, DAN TEKNOLOGI UNIVERSITAS SILIWANGI		
PAKET PEKERJAAN		
DED Rehabilitasi gedung FKIP B dan C Universitas Siliwangi Tasikmalaya		
LOKASI		
Jalan Siliwangi Nomor 24 Kota Tasikmalaya Kode Pos 46115		
MENGETAHUI		
PEJABAT PEMBUAT KOMITMEN (PPK)		
M Syarif Al Huseiny NIP.198803062019031013		
DIPERIKSA/MENYETUJUI :		
DIREKSI TEKNIK		
Gary Raya Prima NIP.198608312019031011		
KONSULTAN PERENCANA		
 CV. MARGA JAYA ARCHITECTS AND CONSULTING ENGINEERS JL. TRIPANG B-5 NO.27 TAMAN TERTA CIBANGGU		
 Haryanto, ST Direktur		
URAIAN	NAMA	PARAF
DIPERIKSA	
DIGAMBAR	
DATA GAMBAR		
JENIS GAMBAR		
ARSITEKTUR		
NAMA GAMBAR		SKALA
POTONGAN C RENCANA		1 : 200
KODE GAMBAR	NO LEMBAR	TOTAL GAMBAR
AR-017	027	127
TAHUN ANGGARAN		2022



DETAIL RANGKA STAGE

Skala 1 : 75



POT.A RANGKA STAGE

Skala 1 : 30

CATATAN

PEMBERI TUGAS



KEMENTERIAN PENDIDIKAN, KEBUDAYAAN
RISET, DAN TEKNOLOGI UNIVERSITAS SILIWANGI

PAKET PEKERJAAN

DED Rehabilitasi gedung FKIP B dan C
Universitas Siliwangi Tasikmalaya

LOKASI

Jalan Siliwangi Nomor 24 Kota Tasikmalaya
Kode Pos 46115

MENGETAHUI

PEJABAT PEMBUAT KOMITMEN
(PPK)

M Syarif Al Huseiny
NIP.198803062019031013

DIPERIKSA/MENYETUJUI :

DIREKSI TEKNIS

Gary Raya Prima
NIP.198608312019031011

KONSULTAN PERENCANA



Haryanto

Haryanto, ST
Direktur

URAIAN	NAMA	PARAF
DIPERIKSA	
DIGAMBAR	

DATA GAMBAR

JENIS GAMBAR

ARSITEKTUR


NAMA GAMBAR SKALA

DETAIL RANGKA STAGE
AUDITORIUM 1 : 75, 1 : 30

KODE GAMBAR NO LEMBAR TOTAL GAMBAR

AR-025A 036 127

TAHUN ANGGARAN 2022



GAMBAR DETAIL POLA LANTAI
FAKULTAS KEGURUAN DAN ILMU PENDIDIKAN (FKIP)
GEDUNG B DAN C
UNIVERSITAS SILIWANGI TASIKMALAYA

LEGEND LANTAI	
KODE	KETERANGAN
L.1	LANTAI HOMOGENEUS TILE 60X60 CM POLISHED
L.2	LANTAI VINYL MOTIF KAYU
L.3	LANTAI BATU ANDHESIT BAKAR 20X20 CM
L.4	LANTAI KERAMIK 30X30 CM UNPOLISHED



DENAH RENCANA POLA LANTAI LT.1
Skala 1 : 200

CATATAN

PEMBERI TUGAS



KEMENTERIAN PENDIDIKAN, KEBUDAYAAN
RISET, DAN TEKNOLOGI UNIVERSITAS SILIWANGI

PAKET PEKERJAAN

DED Rehabilitasi gedung FKIP B dan C
Universitas Siliwangi Tasikmalaya

LOKASI

Jalan Siliwangi Nomor 24 Kota Tasikmalaya
Kode Pos 46115

MENGETAHUI

PEJABAT PEMBUAT KOMITMEN
(PPK)

M Syarif Al Huseiny
NIP.198803062019031013

DIPERIKSA/MENYETUJUI :

DIREKSI TEKNIS

Gary Raya Prima
NIP.198608312019031011

KONSULTAN PERENCANA



[Signature]

Haryanto, ST
Direktur

URAIAN	NAMA	PARAF
DIPERIKSA	
DIGAMBAR	

DATA GAMBAR

JENIS GAMBAR

ARSITEKTUR

NAMA GAMBAR

SKALA

DENAH RENCANA POLA
LANTAI LT.1

1 : 200

KODE GAMBAR

NO LEMBAR

TOTAL GAMBAR

AR-026

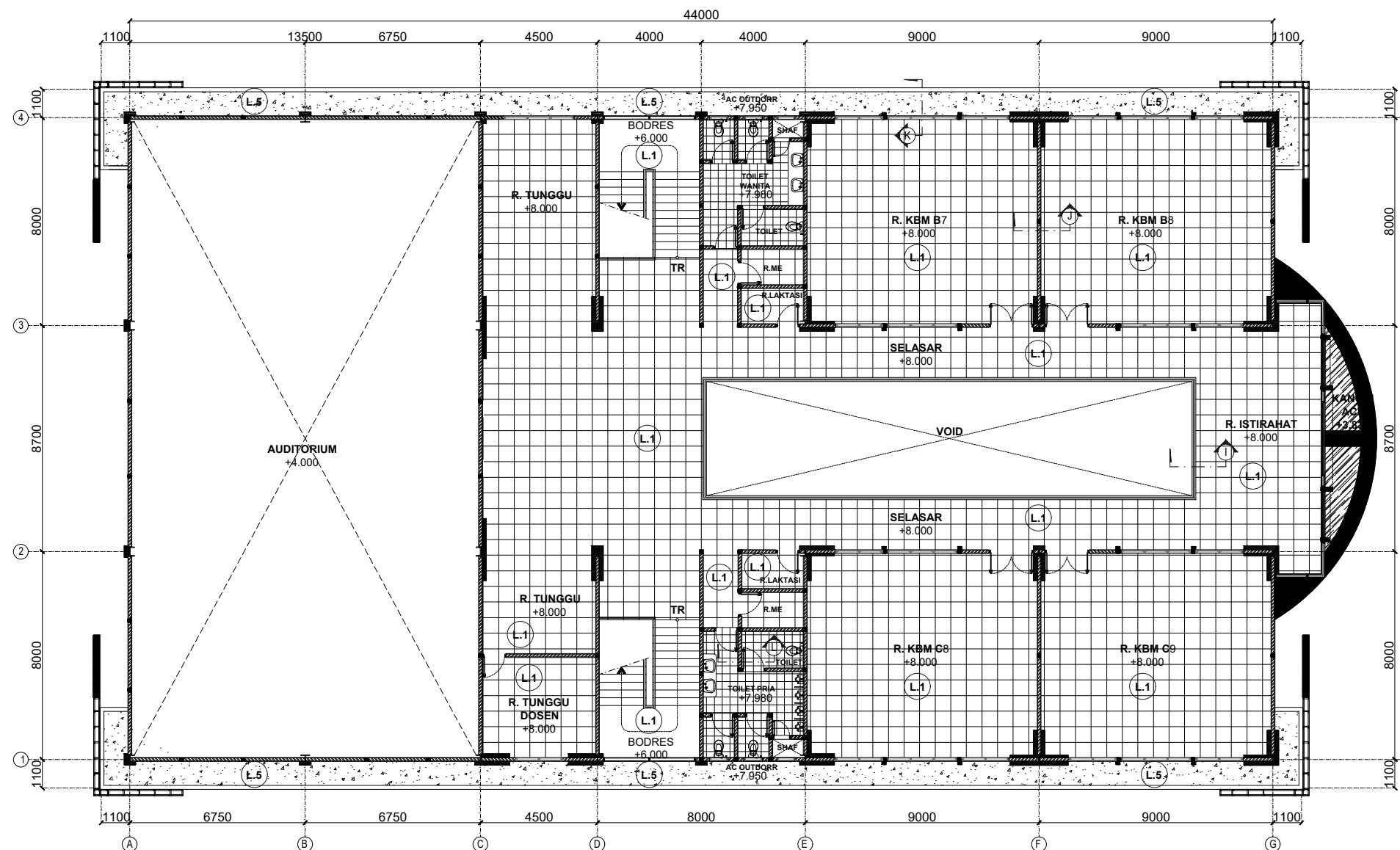
037

127

TAHUN ANGGARAN

2022

LEGEND LANTAI	
KODE	KETERANGAN
L.1	LANTAI HOMOGENEUS TILE 60X60 CM POLISHED
L.2	LANTAI VINYL MOTIF KAYU
L.3	LANTAI BATU ANDHESIT BAKAR 20X20 CM
L.4	LANTAI KERAMIK 30X30 CM UNPOLISHED
L.5	LANTAI DAK FIN. MEMBRANE BAKAR



DENAH RENCANA POLA LANTAI LT.3
Skala 1 : 200

CATATAN

PEMBERI TUGAS



KEMENTERIAN PENDIDIKAN, KEBUDAYAAN
RISET, DAN TEKNOLOGI UNIVERSITAS SILIWANGI

PAKET PEKERJAAN

DED Rehabilitasi gedung FKIP B dan C
Universitas Siliwangi Tasikmalaya

LOKASI

Jalan Siliwangi Nomor 24 Kota Tasikmalaya
Kode Pos 46115

MENGETAHUI

PEJABAT PEMBUAT KOMITMEN
(PPK)

M Syarif Al Huseiny
NIP.198803062019031013

DIPERIKSA/MENYETUJUI :

DIREKSI TEKNIS

Gary Raya Prima
NIP.198608312019031011

KONSULTAN PERENCANA

CV. MARGA JAYA
ARCHITECTS AND CONSULTING ENGINEERS
JL. TRIPANG 8-5 NO.27 TAMAN TERTA CIMANGGU

[Signature]

Haryanto, ST
Direktur

URAIAN	NAMA	PARAF
DIPERIKSA	
DIGAMBAR	

DATA GAMBAR

JENIS GAMBAR

ARSITEKTUR

NAMA GAMBAR

SKALA

DENAH RENCANA POLA
LANTAI LT.3

1 : 200

KODE GAMBAR

AR-028

NO LEMBAR

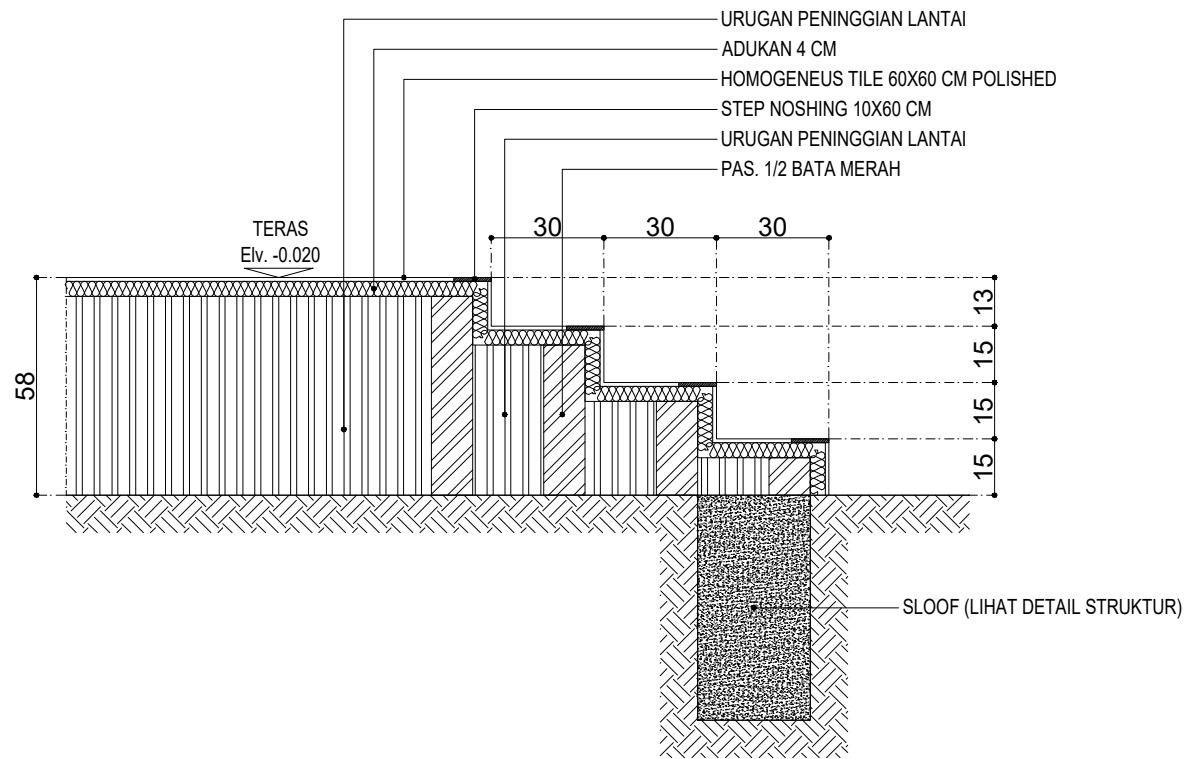
039

TOTAL GAMBAR

127

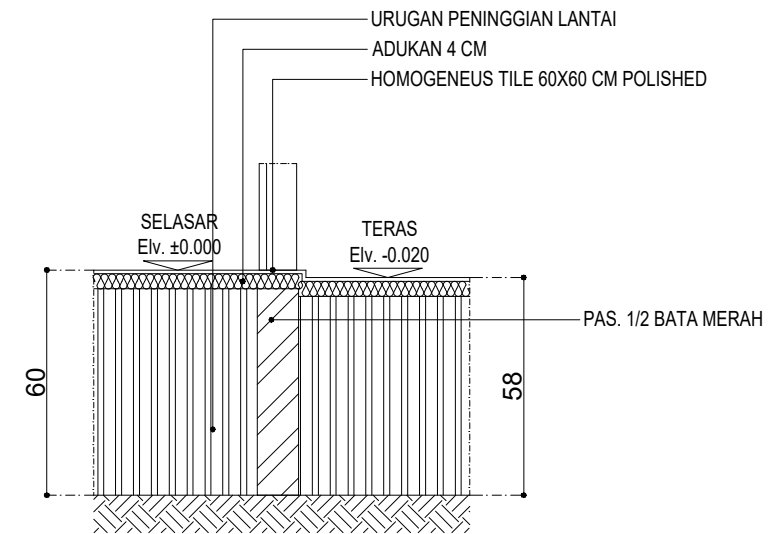
TAHUN ANGGARAN

2022



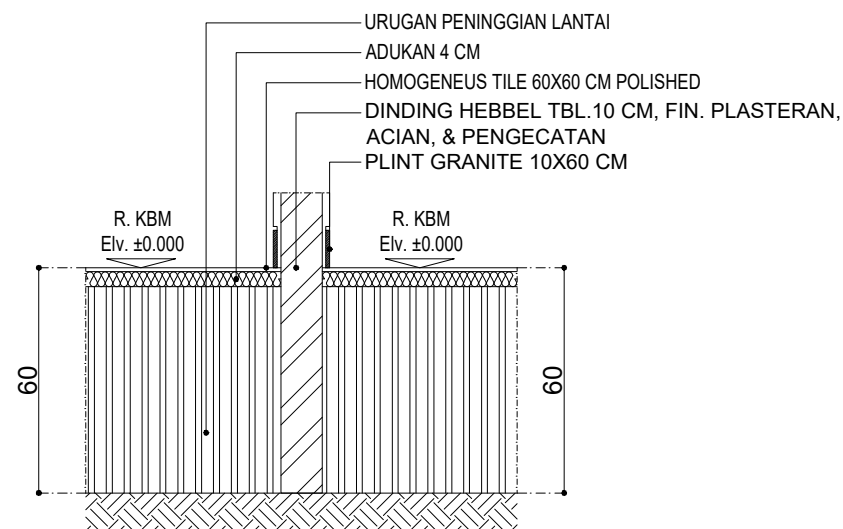
DETAIL LANTAI A

Skala 1 : 20



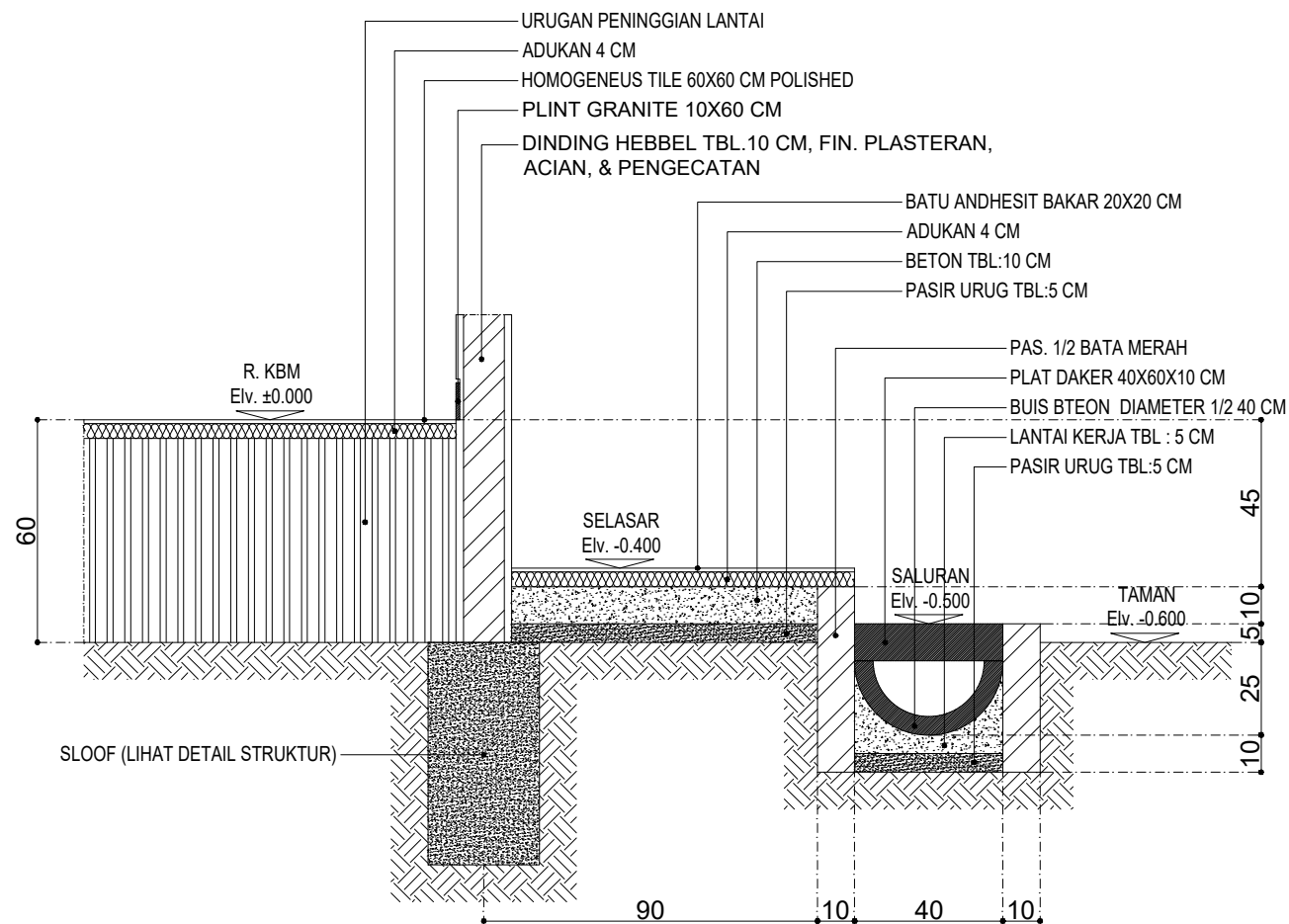
DETAIL LANTAI B

Skala 1 : 20



DETAIL LANTAI C

Skala 1 : 20



DETAIL LANTAI D

Skala 1 : 20

CATATAN

PEMBERI TUGAS



KEMENTERIAN PENDIDIKAN, KEBUDAYAAN
RISET, DAN TEKNOLOGI UNIVERSITAS SILIWANGI

PAKET PEKERJAAN

DED Rehabilitasi gedung FKIP B dan C
Universitas Siliwangi Tasikmalaya

LOKASI

Jalan Siliwangi Nomor 24 Kota Tasikmalaya
Kode Pos 46115

MENGETAHUI

PEJABAT PEMBUAT KOMITMEN
(PPK)

M Syarif Al Huseiny
NIP.198803062019031013

DIPERIKSA/MENYETUJUI :

DIREKSI TEKNIS

Gary Raya Prima
NIP.198608312019031011

KONSULTAN PERENCANA



Haryanto, ST
Direktur

URAIAN	NAMA	PARAF
DIPERIKSA		
DIGAMBAR		

DATA GAMBAR

JENIS GAMBAR

ARSITEKTUR

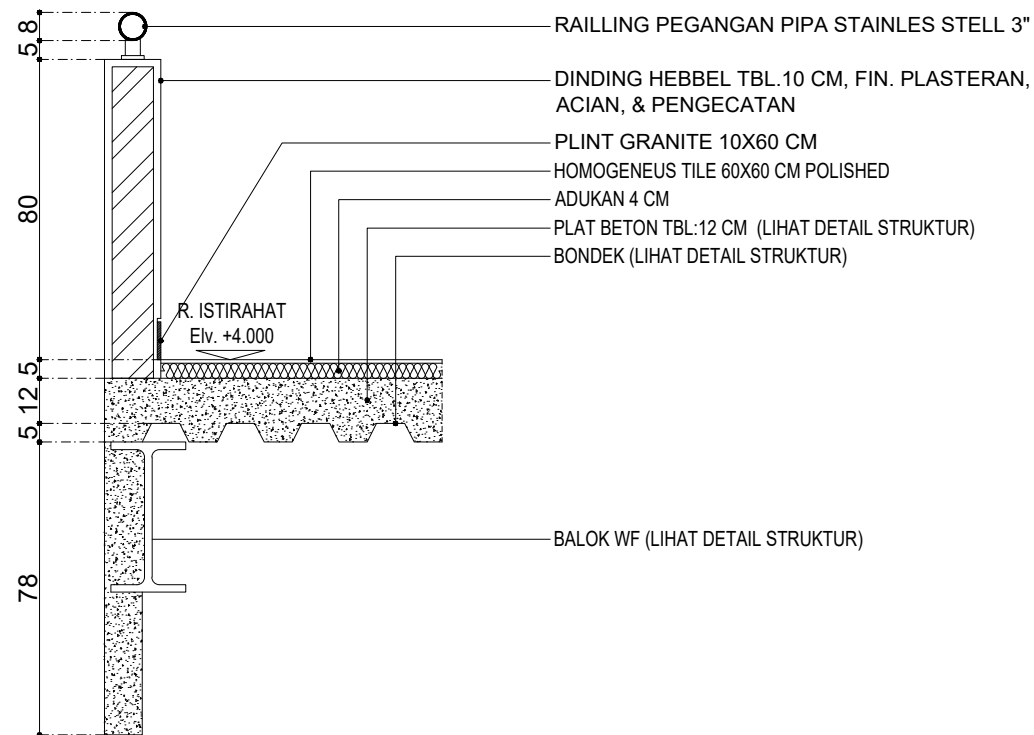
NAMA GAMBAR SKALA

DETAIL LANTAI A,B,C, & D 1 : 20

KODE GAMBAR NO LEMBAR TOTAL GAMBAR

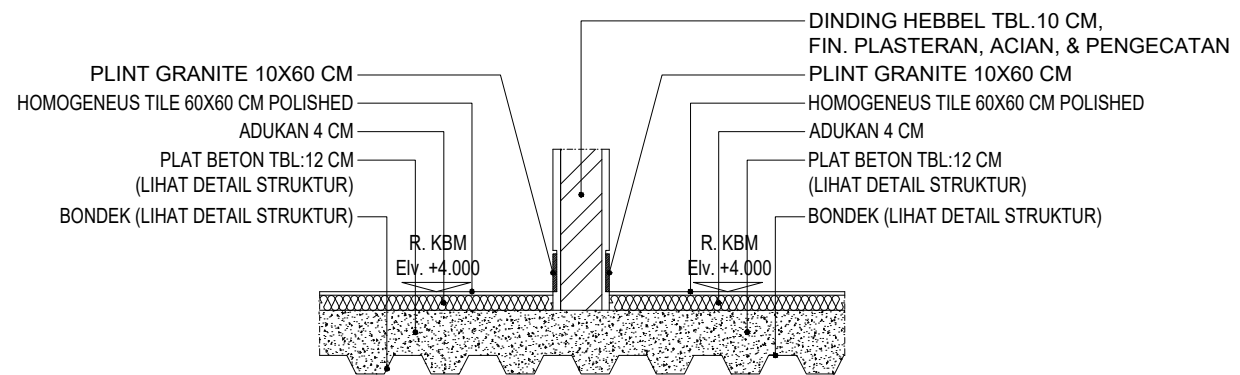
AR-029 040 127

TAHUN ANGGARAN 2022



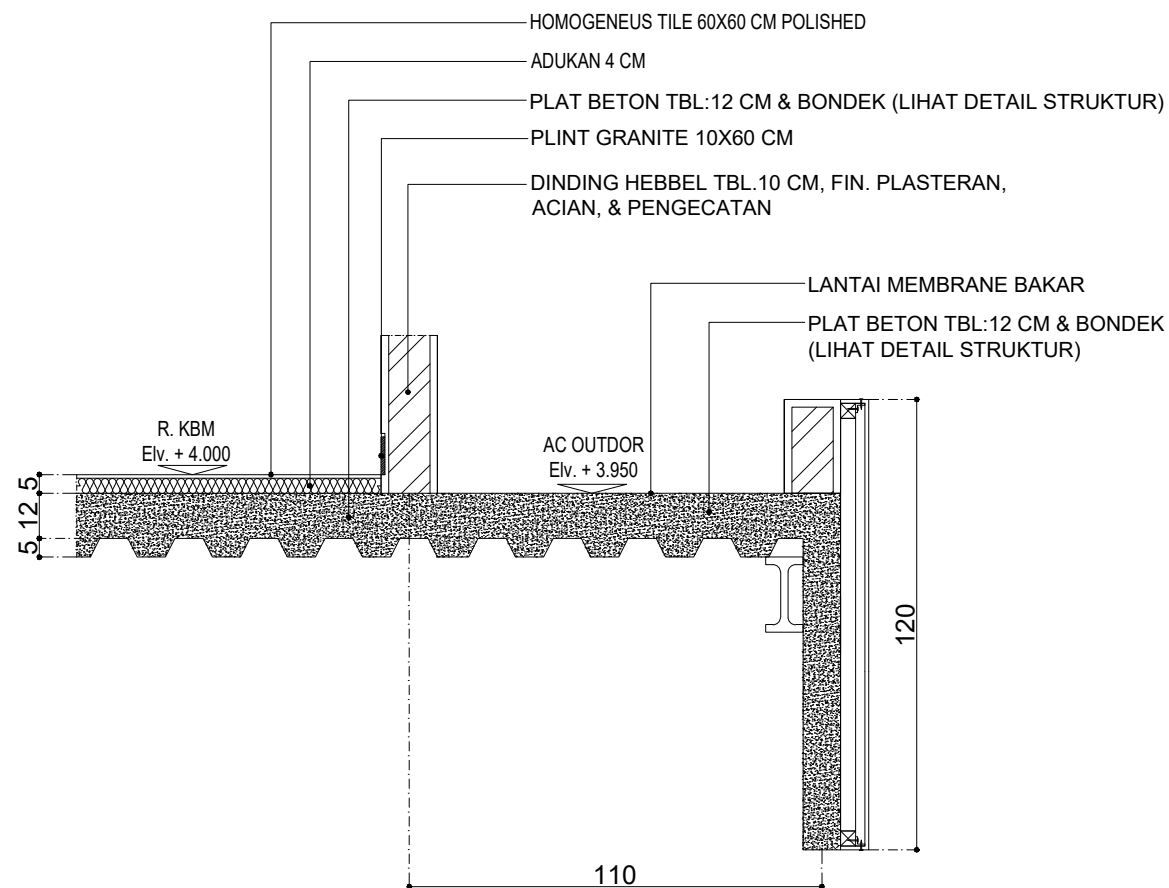
DETAIL LANTAI E

Skala 1 : 20



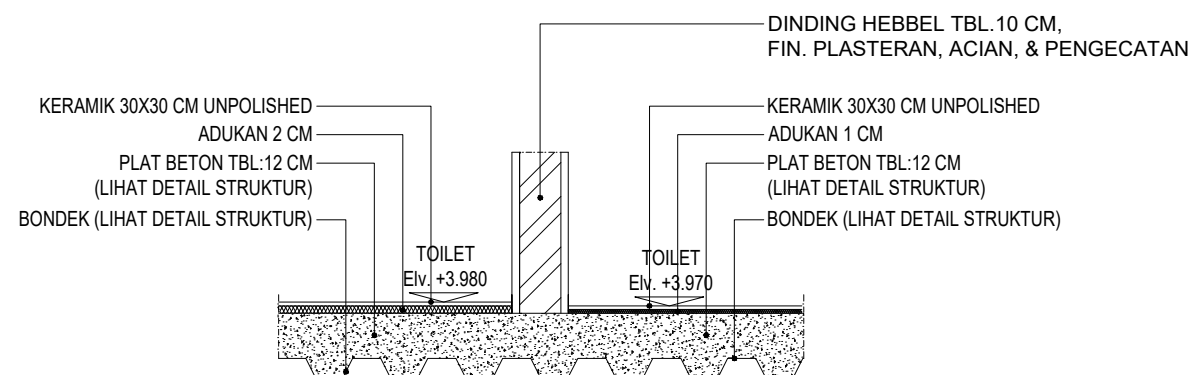
DETAIL LANTAI F

Skala 1 : 20



DETAIL LANTAI G

Skala 1 : 20



DETAIL LANTAI H

Skala 1 : 20

CATATAN

PEMBERI TUGAS



KEMENTERIAN PENDIDIKAN, KEBUDAYAAN Riset, DAN TEKNOLOGI UNIVERSITAS SILIWANGI

PAKET PEKERJAAN

DED Rehabilitasi gedung FKIP B dan C Universitas Siliwangi Tasikmalaya

LOKASI

Jalan Siliwangi Nomor 24 Kota Tasikmalaya Kode Pos 46115

MENGETAHUI

PEJABAT PEMBUAT KOMITMEN (PPK)

M Syarif Al Huseiny
NIP.198803062019031013

DIPERIKSA/MENYETUJUI :

DIREKSI TEKNIK

Gary Raya Prima
NIP.198608312019031011

KONSULTAN PERENCANA



Haryanto, ST
Direktur

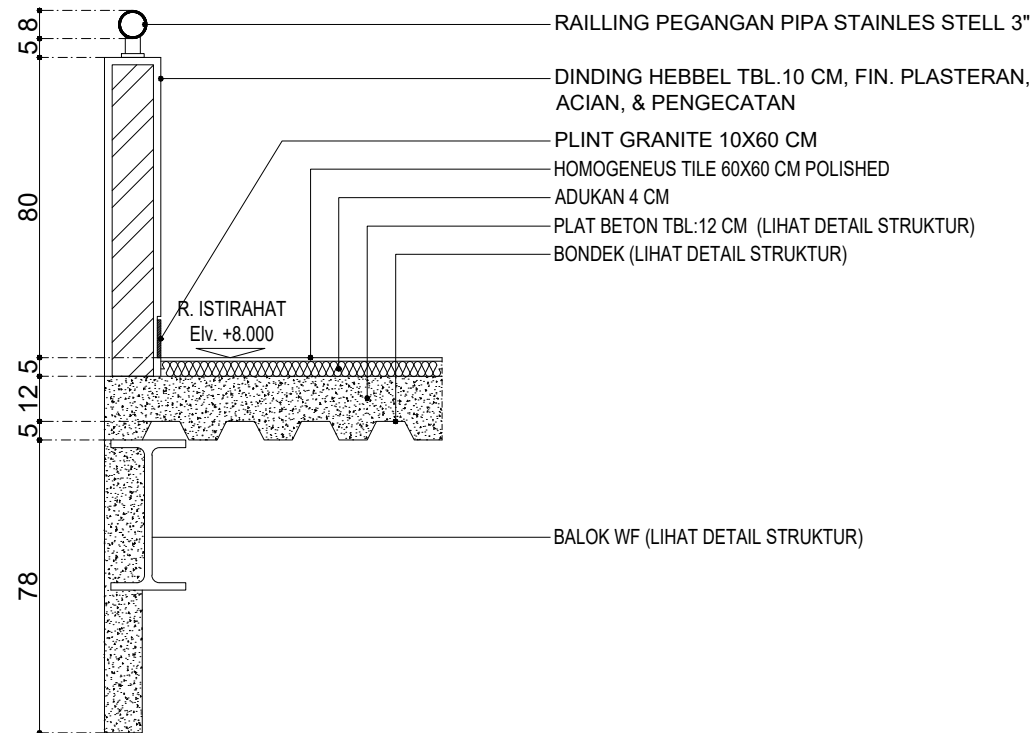
URAIAN	NAMA	PARAF
DIPERIKSA	
DIGAMBAR	

DATA GAMBAR

JENIS GAMBAR

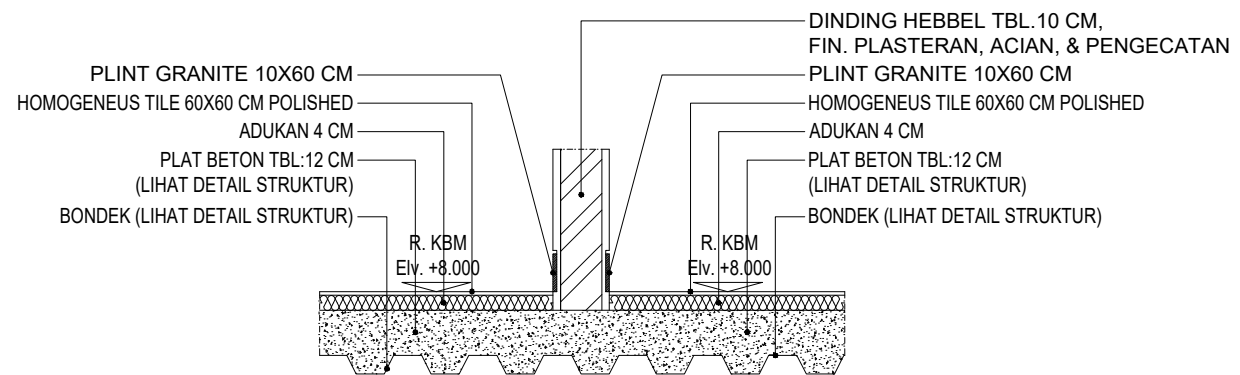
ARSITEKTUR

NAMA GAMBAR	SKALA	
DETAIL LANTAI E,F,G,&H	1 : 20	
KODE GAMBAR	NO LEMBAR	TOTAL GAMBAR
AR-030	041	127
TAHUN ANGGARAN	2022	



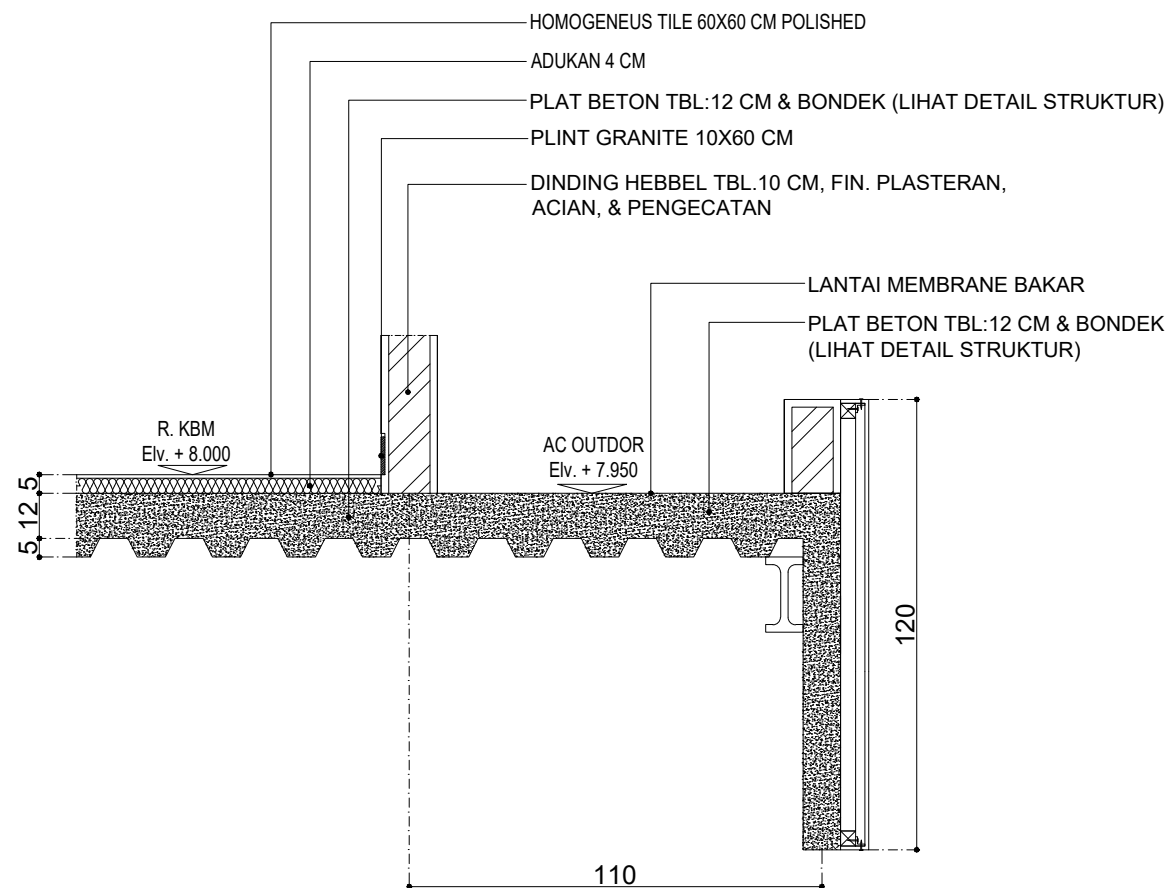
DETAIL LANTAI I

Skala 1 : 20



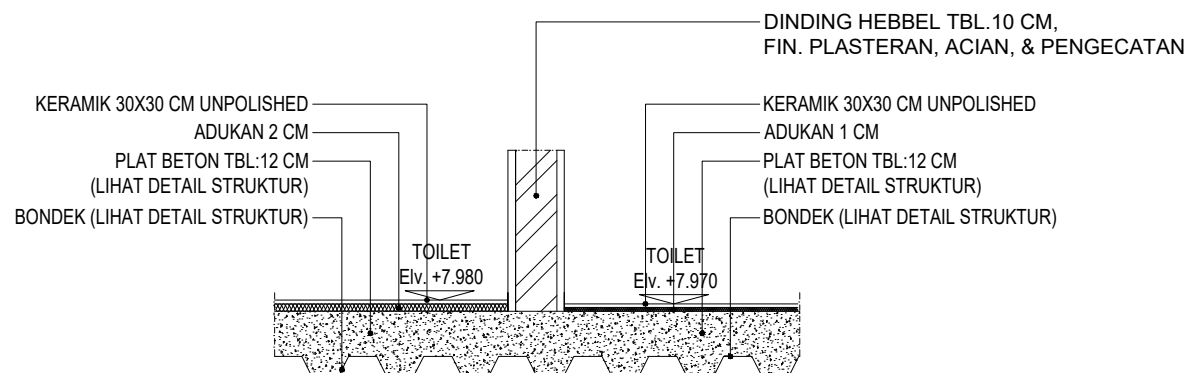
DETAIL LANTAI J

Skala 1 : 20



DETAIL LANTAI K

Skala 1 : 20



DETAIL LANTAI L

Skala 1 : 20

CATATAN

PEMBERI TUGAS



KEMENTERIAN PENDIDIKAN, KEBUDAYAAN Riset, DAN TEKNOLOGI UNIVERSITAS SILIWANGI

PAKET PEKERJAAN

DED Rehabilitasi gedung FKIP B dan C Universitas Siliwangi Tasikmalaya

LOKASI

Jalan Siliwangi Nomor 24 Kota Tasikmalaya Kode Pos 46115

MENGETAHUI

PEJABAT PEMBUAT KOMITMEN (PPK)

M Syarif Al Huseiny
NIP.198803062019031013

DIPERIKSA/MENYETUJUI :

DIREKSI TEKNIS

Gary Raya Prima
NIP.198608312019031011

KONSULTAN PERENCANA



Haryanto, ST
Direktur


URAIAN	NAMA	PARAF
DIPERIKSA	
DIGAMBAR	

DATA GAMBAR

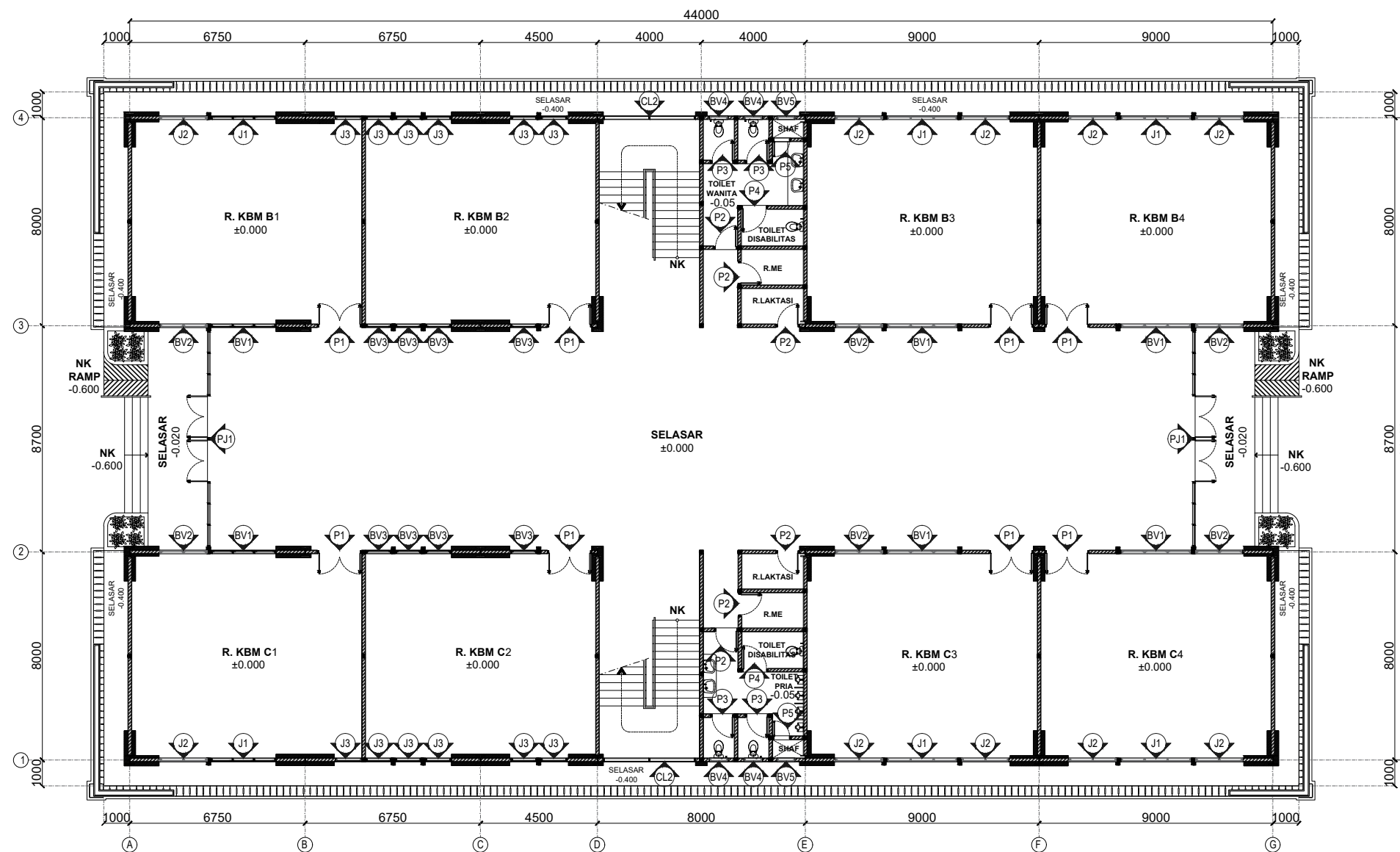
JENIS GAMBAR

ARSITEKTUR

NAMA GAMBAR	SKALA	
DETAIL LANTAI I,J,K,&L	1 : 20	
KODE GAMBAR	NO LEMBAR	TOTAL GAMBAR
AR-031	042	127
TAHUN ANGGARAN	2022	



GAMBAR DETAIL KUSEN
FAKULTAS KEGURUAN DAN ILMU PENDIDIKAN (FKIP)
GEDUNG B DAN C
UNIVERSITAS SILIWANGI TASIKMALAYA



DENAH RENCANA KUSEN LT.1
Skala 1 : 200

CATATAN

PEMBERI TUGAS



KEMENTERIAN PENDIDIKAN, KEBUDAYAAN
RISET, DAN TEKNOLOGI UNIVERSITAS SILIWANGI

PAKET PEKERJAAN

DED Rehabilitasi gedung FKIP B dan C
Universitas Siliwangi Tasikmalaya

LOKASI

Jalan Siliwangi Nomor 24 Kota Tasikmalaya
Kode Pos 46115

MENGETAHUI

PEJABAT PEMBUAT KOMITMEN
(PPK)

M Syarif Al Huseiny
NIP.198803062019031013

DIPERIKSA/MENYETUJUI :

DIREKSI TEKNIK

Gary Raya Prima
NIP.198608312019031011

KONSULTAN PERENCANA



[Signature]

Haryanto, ST
Direktur

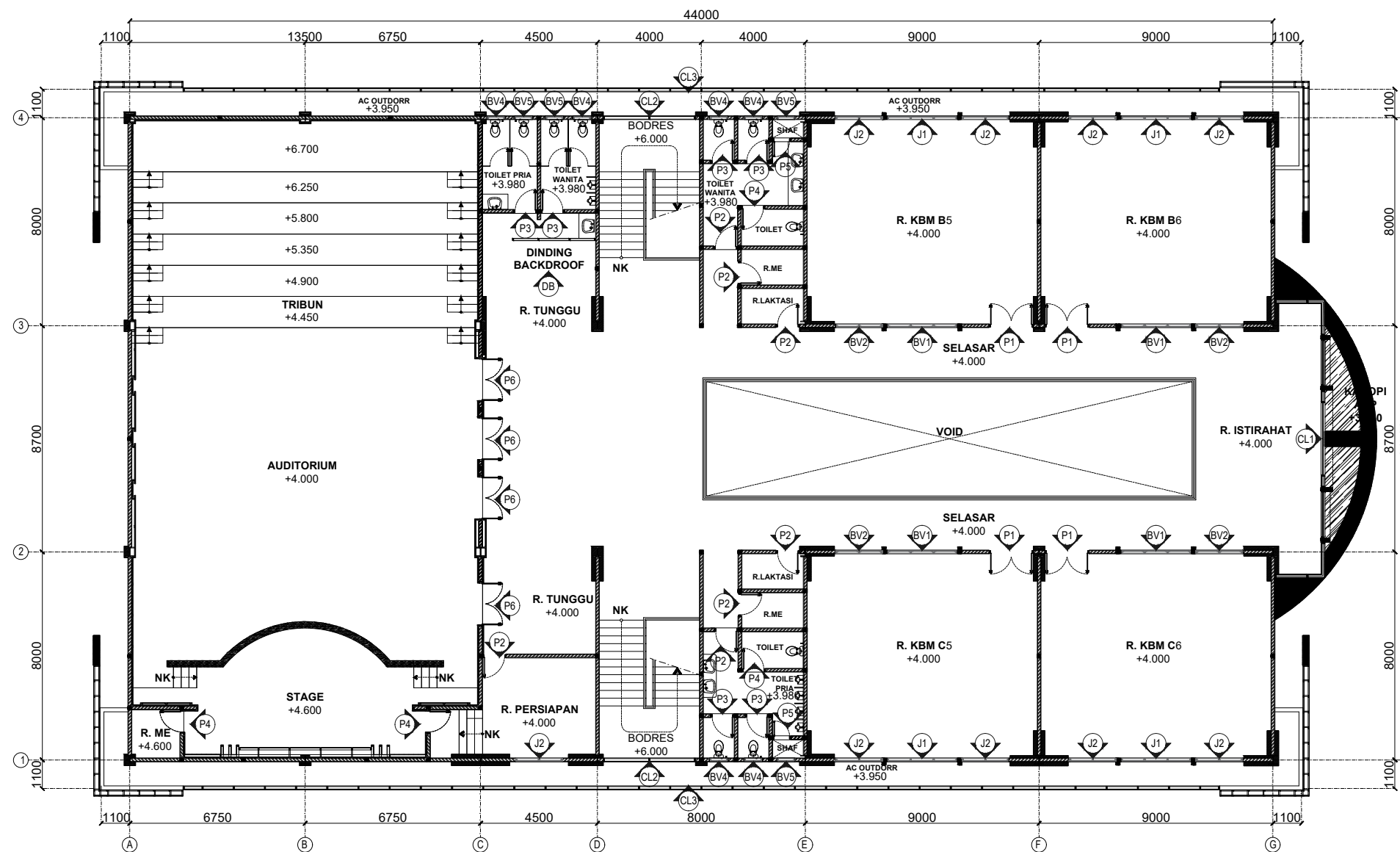
URAIAN	NAMA	PARAF
DIPERIKSA	
DIGAMBAR	

DATA GAMBAR

JENIS GAMBAR

ARSITEKTUR

NAMA GAMBAR	SKALA
DENAH RENCANA KUSEN LANTAI 1	1 : 200
KODE GAMBAR	NO LEMBAR
AR-039	050
TAHUN ANGGARAN	TOTAL GAMBAR
	127
	2022



DENAH RENCANA KUSEN LT.2
Skala 1 : 200

CATATAN

PEMBERI TUGAS



KEMENTERIAN PENDIDIKAN, KEBUDAYAAN
RISET, DAN TEKNOLOGI UNIVERSITAS SILIWANGI

PAKET PEKERJAAN

DED Rehabilitasi gedung FKIP B dan C
Universitas Siliwangi Tasikmalaya

LOKASI

Jalan Siliwangi Nomor 24 Kota Tasikmalaya
Kode Pos 46115

MENGETAHUI

PEJABAT PEMBUAT KOMITMEN
(PPK)

M Syarif Al Huseiny
NIP.198803062019031013

DIPERIKSA/MENYETUJUI :

DIREKSI TEKNIS

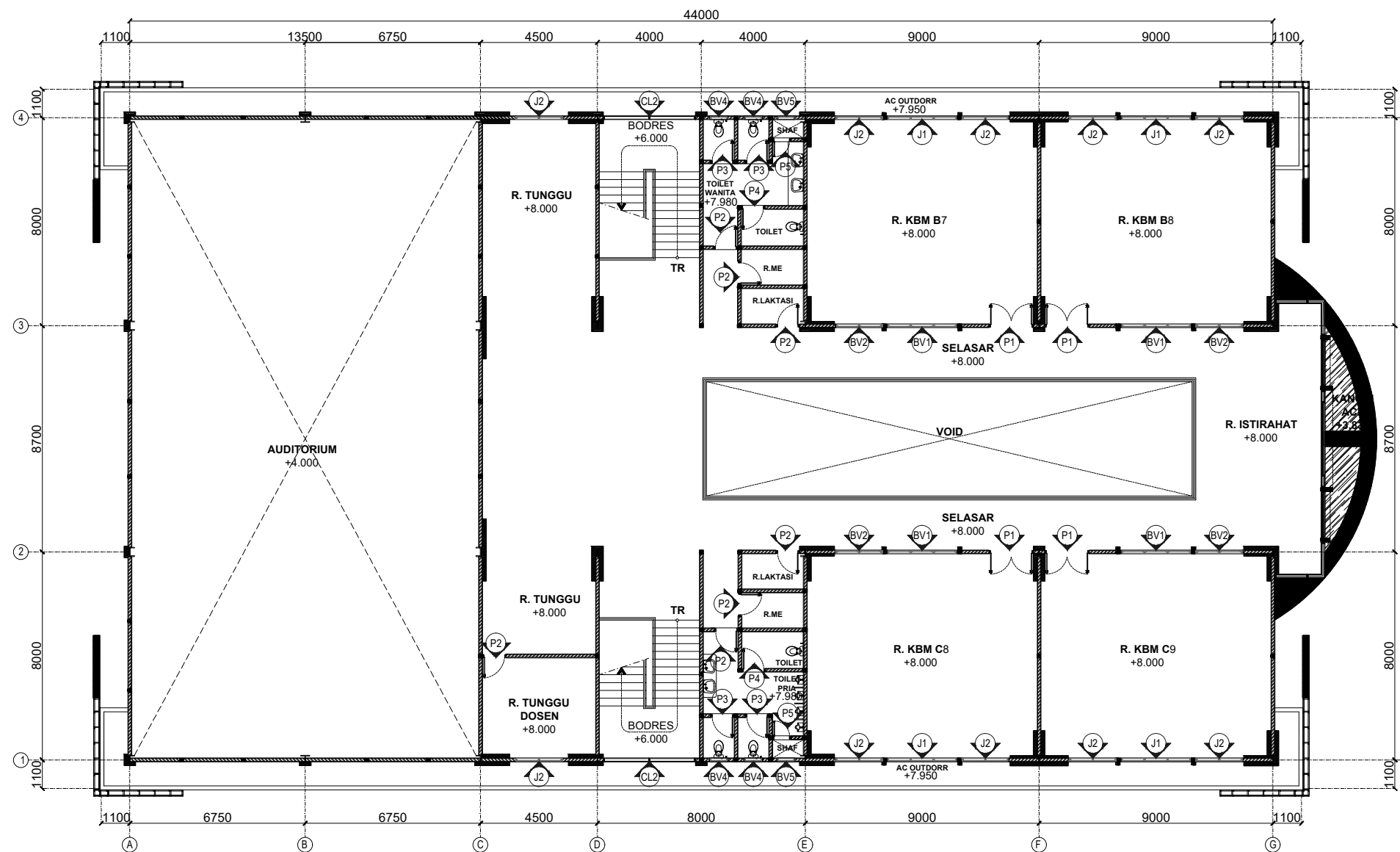
Gary Raya Prima
NIP.198608312019031011

KONSULTAN PERENCANA



Haryanto
Haryanto, ST
Direktur

URAIAN	NAMA	PARAF
DIPERIKSA	
DIGAMBAR	
DATA GAMBAR		
JENIS GAMBAR		
ARSITEKTUR		
NAMA GAMBAR		SKALA
DENAH RENCANA KUSEN LANTAI 2		1 : 200
KODE GAMBAR	NO LEMBAR	TOTAL GAMBAR
AR-040	051	127
TAHUN ANGGARAN		2022



DENAH RENCANA KUSEN LT.3
Skala 1 : 200

CATATAN

PEMBERI TUGAS



KEMENTERIAN PENDIDIKAN, KEBUDAYAAN
RISET, DAN TEKNOLOGI UNIVERSITAS SILIWANGI

PAKET PEKERJAAN

DED Rehabilitasi gedung FKIP B dan C
Universitas Siliwangi Tasikmalaya

LOKASI

Jalan Siliwangi Nomor 24 Kota Tasikmalaya
Kode Pos 46115

MENGETAHUI

PEJABAT PEMBUAT KOMITMEN
(PPK)

M Syarif Al Huseiny
NIP.198803062019031013

DIPERIKSA/MENYETUJUI :

DIREKSI TEKNIS

Gary Raya Prima
NIP.198608312019031011

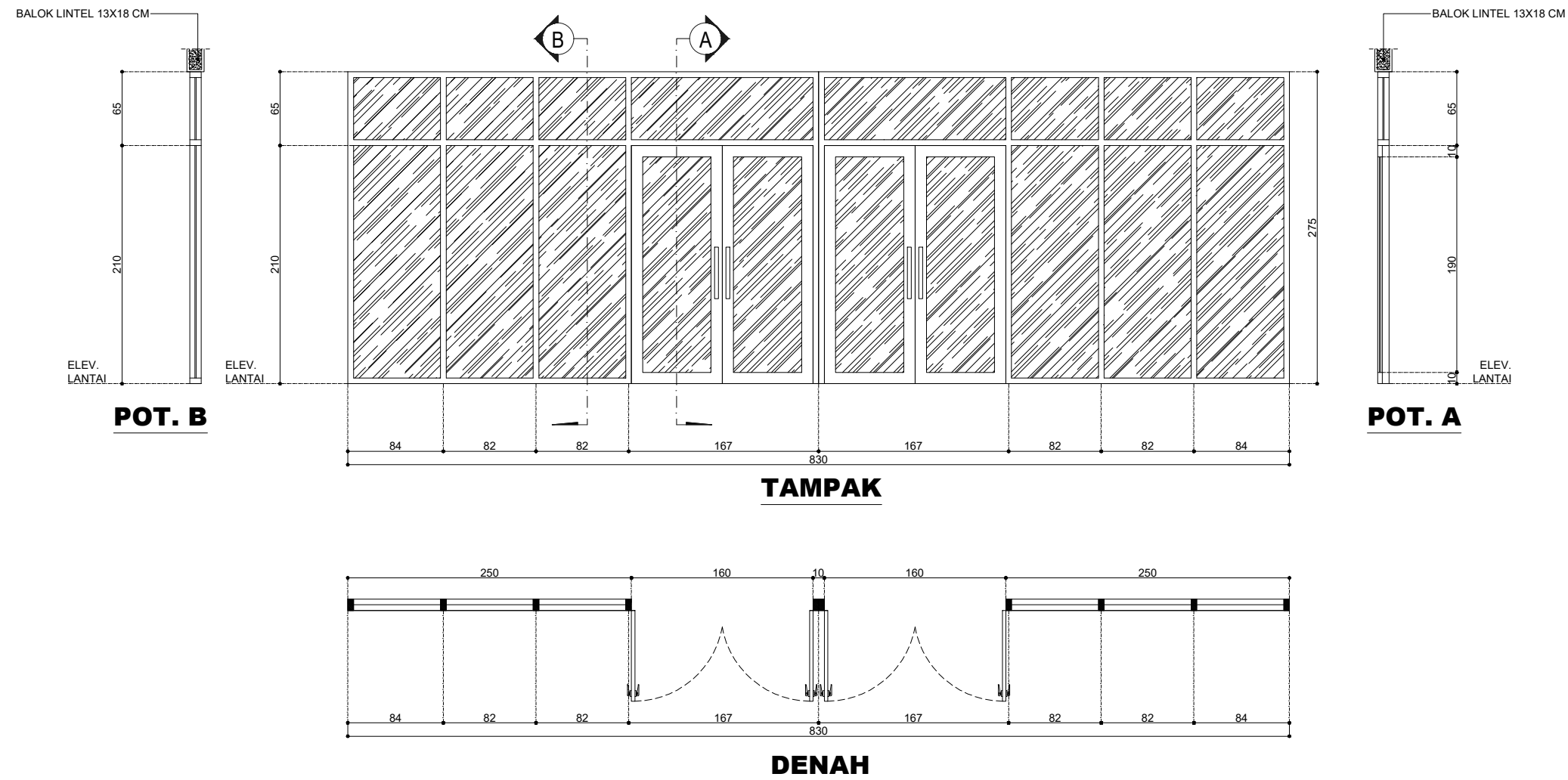
KONSULTAN PERENCANA



Haryanto
Haryanto, ST
Direktur

URAIAN	NAMA	PARAF
DIPERIKSA	
DIGAMBAR	
DATA GAMBAR		
JENIS GAMBAR		
ARSITEKTUR		
NAMA GAMBAR	SKALA	
DENAH RENCANA KUSEN LANTAI 3	1 : 200	
KODE GAMBAR	NO LEMBAR	TOTAL GAMBAR
AR-041	052	127
TAHUN ANGGARAN		2022

DETAIL KUSEN TYPE PJ1



KUSEN	ALUMINIUM POWDER COATING 4" WARNA	
DAUN PINTU	FRAME ALUMINIUM 4" + KACA POLOS 5 MM	
DAUN JENDELA	KACA POLOS 5 MM	
AKSESORIS	ENGSEL, HANDLE, KUNCI TANAM, SEALENT	
JUMLAH UNIT	LANTAI 1	2 UNIT
	LANTAI 2	- UNIT
	LANTAI 3	- UNIT

CATATAN

PEMBERI TUGAS



KEMENTERIAN PENDIDIKAN, KEBUDAYAAN
RISET, DAN TEKNOLOGI UNIVERSITAS SILIWANGI

PAKET PEKERJAAN

DED Rehabilitasi gedung FKIP B dan C
Universitas Siliwangi Tasikmalaya

LOKASI

Jalan Siliwangi Nomor 24 Kota Tasikmalaya
Kode Pos 46115

MENGETAHUI

PEJABAT PEMBUAT KOMITMEN
(PPK)

M Syarif Al Huseiny
NIP.198803062019031013

DIPERIKSA/MENYETUJUI :

DIREKSI TEKNIS

Gary Raya Prima
NIP.198608312019031011

KONSULTAN PERENCANA



[Signature]

Haryanto, ST
Direktur

URAIAN	NAMA	PARAF
DIPERIKSA	
DIGAMBAR	

DATA GAMBAR

JENIS GAMBAR

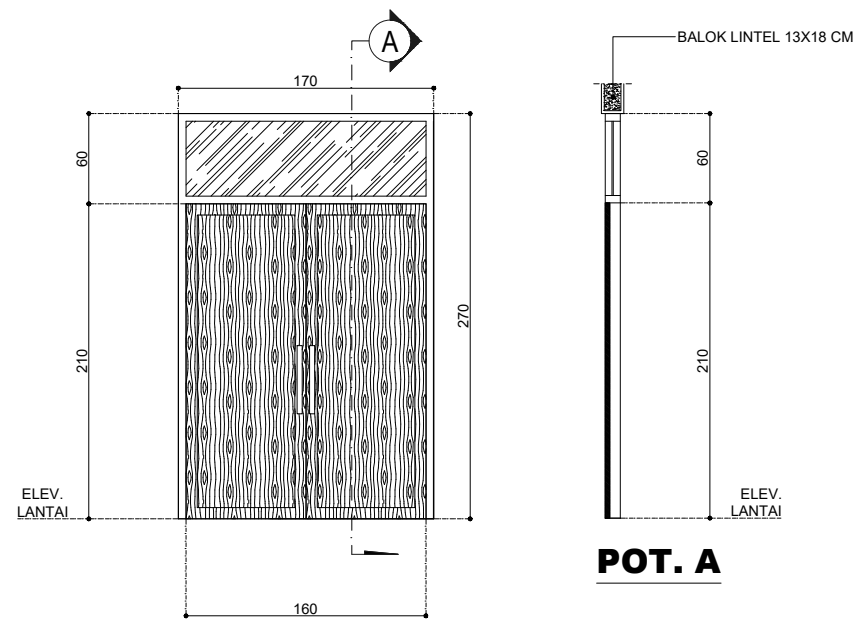
ARSITEKTUR

NAMA GAMBAR SKALA

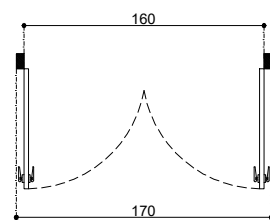
DETAIL KUSEN
TYPE PJ1 1 : 50

KODE GAMBAR	NO LEMBAR	TOTAL GAMBAR
AR-042	053	127
TAHUN ANGGARAN		2022

DETAIL KUSEN TYPE P1

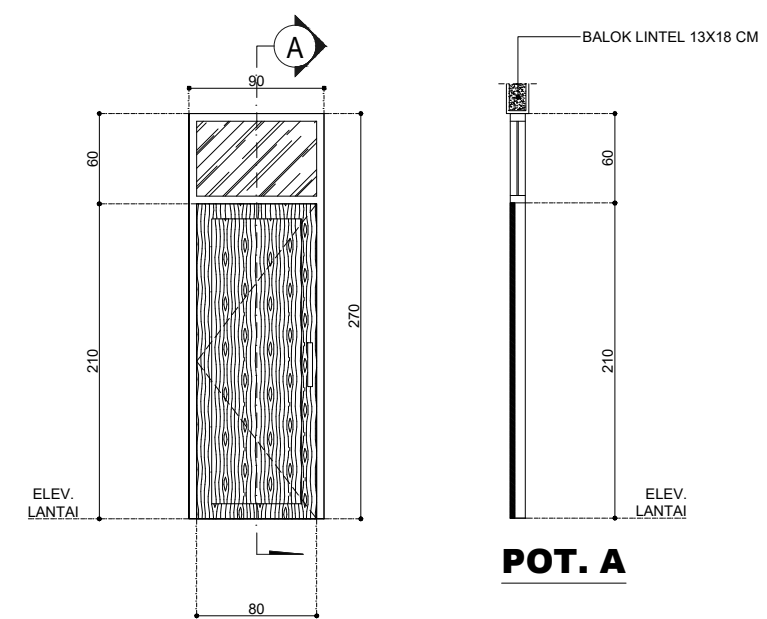


TAMPAK

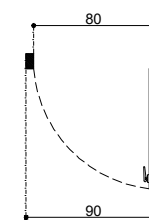


DENAH

DETAIL KUSEN TYPE P2



TAMPAK



DENAH

KUSEN	ALUMINIUM POWDER COATING 4" WARNA
DAUN PINTU	WOOD PLASTIC COMPOSITE (WPC)
DAUN JENDELA	KACA POLOS 5 MM
AKSESORIES	ENGSEL, HANDLE, KUNCI TANAM, SEALNT

JUMLAH UNIT	LANTAI 1	8 UNIT
	LANTAI 2	4 UNIT
	LANTAI 3	4 UNIT

KUSEN	ALUMINIUM POWDER COATING 4" WARNA
DAUN PINTU	WOOD PLASTIC COMPOSITE (WPC)
DAUN JENDELA	KACA POLOS 5 MM
AKSESORIES	ENGSEL, HANDLE, KUNCI TANAM, SEALNT

JUMLAH UNIT	LANTAI 1	6 UNIT
	LANTAI 2	7 UNIT
	LANTAI 3	7 UNIT

CATATAN

PEMBERI TUGAS



KEMENTERIAN PENDIDIKAN, KEBUDAYAAN
RISET, DAN TEKNOLOGI UNIVERSITAS SILIWANGI

PAKET PEKERJAAN

DED Rehabilitasi gedung FKIP B dan C
Universitas Siliwangi Tasikmalaya

LOKASI

Jalan Siliwangi Nomor 24 Kota Tasikmalaya
Kode Pos 46115

MENGETAHUI

PEJABAT PEMBUAT KOMITMEN
(PPK)

M Syarif Al Huseiny
NIP.198803062019031013

DIPERIKSA/MENYETUJUI :

DIREKSI TEKNIS

Gary Raya Prima
NIP.198608312019031011

KONSULTAN PERENCANA



Haryanto
Haryanto, ST
Direktur

URAIAN	NAMA	PARAF
DIPERIKSA	
DIGAMBAR	

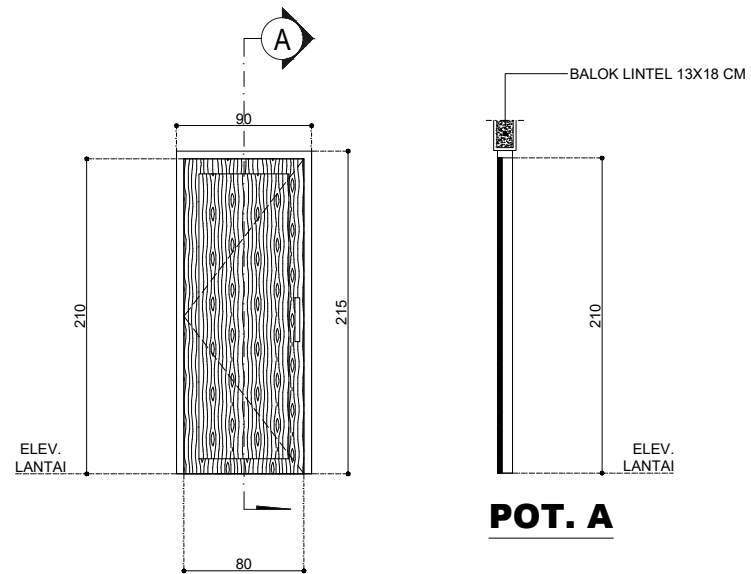
DATA GAMBAR

JENIS GAMBAR

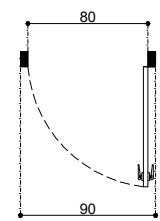
ARSITEKTUR

NAMA GAMBAR	SKALA	
DETAIL KUSEN TYPE P2 & P3	1 : 50	
KODE GAMBAR	NO LEMBAR	TOTAL GAMBAR
AR-043	054	127
TAHUN ANGGARAN	2022	

DETAIL KUSEN TYPE P3

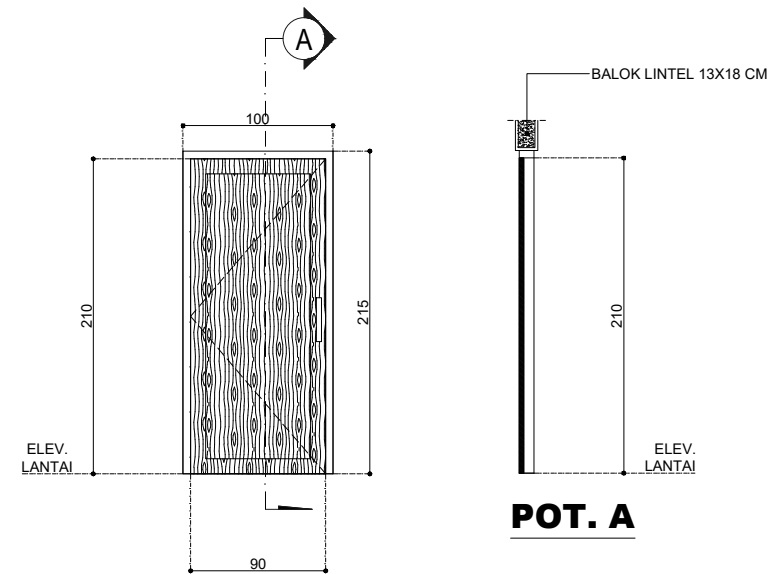


TAMPAK

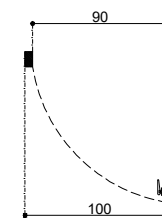


DENAH

DETAIL KUSEN TYPE P4



TAMPAK



DENAH

KUSEN	ALUMINIUM POWDER COATING 4" WARNA	
DAUN PINTU	WOOD PLASTIC COMPOSITE (WPC)	
DAUN JENDELA	-	
AKSESORIES	ENGSEL, HANDLE, KUNCI TANAM, SEALENT	
JUMLAH UNIT	LANTAI 1	4 UNIT
	LANTAI 2	6 UNIT
	LANTAI 3	4 UNIT

KUSEN	ALUMINIUM POWDER COATING 4" WARNA	
DAUN PINTU	WOOD PLASTIC COMPOSITE (WPC)	
DAUN JENDELA	-	
AKSESORIES	ENGSEL, HANDLE, KUNCI TANAM, SEALENT	
JUMLAH UNIT	LANTAI 1	2 UNIT
	LANTAI 2	4 UNIT
	LANTAI 3	2 UNIT

CATATAN

PEMBERI TUGAS



KEMENTERIAN PENDIDIKAN, KEBUDAYAAN
RISET, DAN TEKNOLOGI UNIVERSITAS SILIWANGI

PAKET PEKERJAAN

DED Rehabilitasi gedung FKIP B dan C
Universitas Siliwangi Tasikmalaya

LOKASI

Jalan Siliwangi Nomor 24 Kota Tasikmalaya
Kode Pos 46115

MENGETAHUI

PEJABAT PEMBUAT KOMITMEN
(PPK)

M Syarif Al Huseiny
NIP.198803062019031013

DIPERIKSA/MENYETUJUI :

DIREKSI TEKNIS

Gary Raya Prima
NIP.198608312019031011

KONSULTAN PERENCANA



Haryanto, ST
Direktur

URAIAN	NAMA	PARAF
DIPERIKSA	
DIGAMBAR	

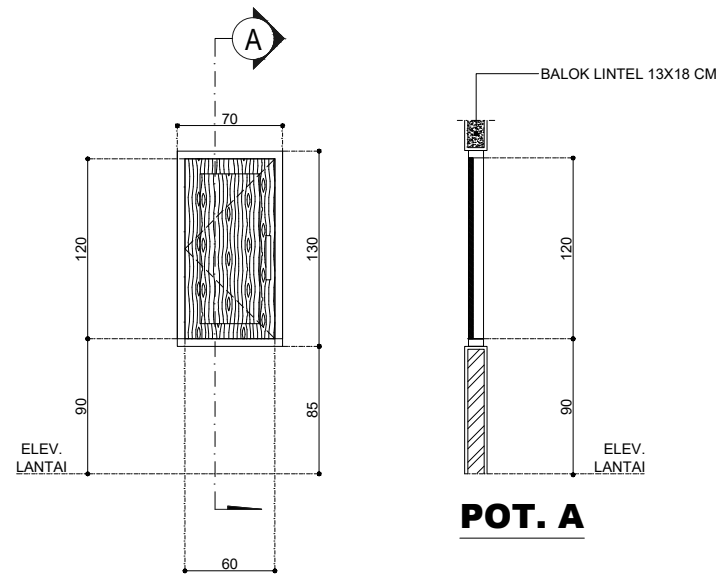
DATA GAMBAR

JENIS GAMBAR

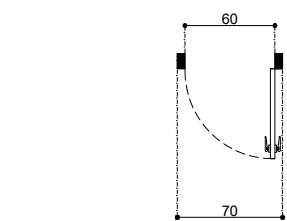
ARSITEKTUR

NAMA GAMBAR	SKALA	
DETAIL KUSEN TYPE P3 & P4	1 : 50	
KODE GAMBAR	NO LEMBAR	TOTAL GAMBAR
AR-044	055	127
TAHUN ANGGARAN	2022	

DETAIL KUSEN TYPE P5

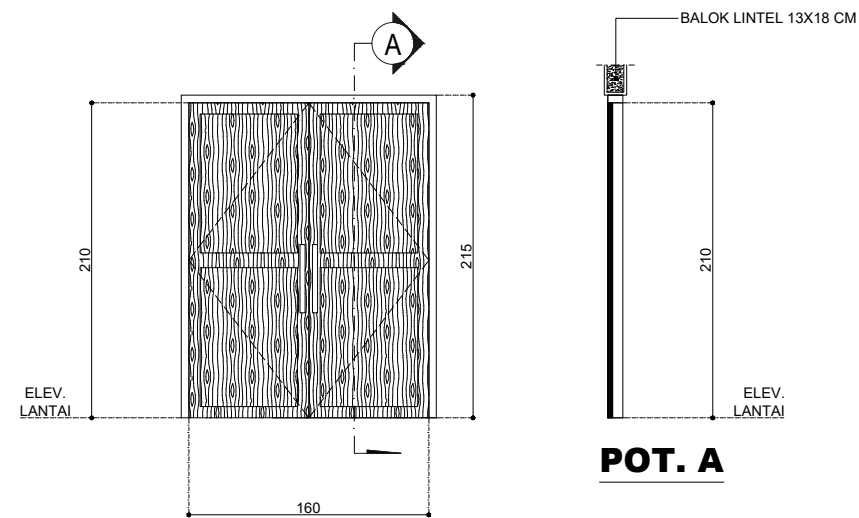


TAMPAK

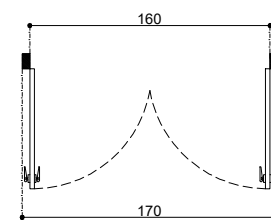


DENAH

DETAIL KUSEN TYPE P6



TAMPAK



DENAH

KUSEN	ALUMINIUM POWDER COATING 4" WARNA	
DAUN PINTU	WOOD PLASTIC COMPOSITE (WPC)	
DAUN JENDELA	-	
AKSESORIES	ENGSEL, HANDLE, KUNCI TANAM, SEALNT	
JUMLAH UNIT	LANTAI 1	2 UNIT
	LANTAI 2	2 UNIT
	LANTAI 3	2 UNIT

KUSEN	ALUMINIUM POWDER COATING 4" WARNA	
DAUN PINTU	WOOD PLASTIC COMPOSITE (WPC)	
DAUN JENDELA	-	
AKSESORIES	ENGSEL, HANDLE, KUNCI TANAM, SEALNT	
JUMLAH UNIT	LANTAI 1	- UNIT
	LANTAI 2	4 UNIT
	LANTAI 3	- UNIT

CATATAN

PEMBERI TUGAS



KEMENTERIAN PENDIDIKAN, KEBUDAYAAN
RISET, DAN TEKNOLOGI UNIVERSITAS SILIWANGI

PAKET PEKERJAAN

DED Rehabilitasi gedung FKIP B dan C
Universitas Siliwangi Tasikmalaya

LOKASI

Jalan Siliwangi Nomor 24 Kota Tasikmalaya
Kode Pos 46115

MENGETAHUI

PEJABAT PEMBUAT KOMITMEN
(PPK)

M Syarif Al Huseiny
NIP.198803062019031013

DIPERIKSA/MENYETUJUI :

DIREKSI TEKNIS

Gary Raya Prima
NIP.198608312019031011

KONSULTAN PERENCANA



Haryanto, ST
Direktur

URAIAN	NAMA	PARAF
DIPERIKSA	
DIGAMBAR	

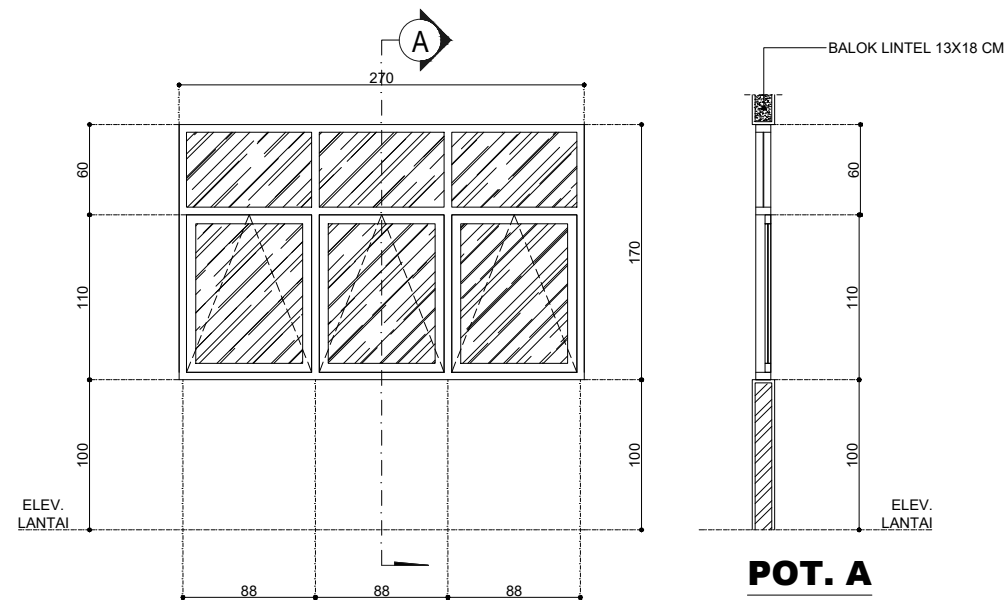
DATA GAMBAR

JENIS GAMBAR

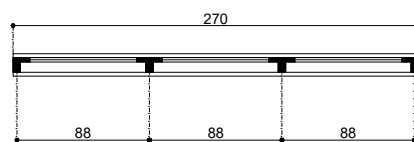
ARSITEKTUR

NAMA GAMBAR	SKALA	
DETAIL KUSEN TYPE P5 & P6	1 : 50	
KODE GAMBAR	NO LEMBAR	TOTAL GAMBAR
AR-045	056	127
TAHUN ANGGARAN	2022	

DETAIL KUSEN TYPE J1

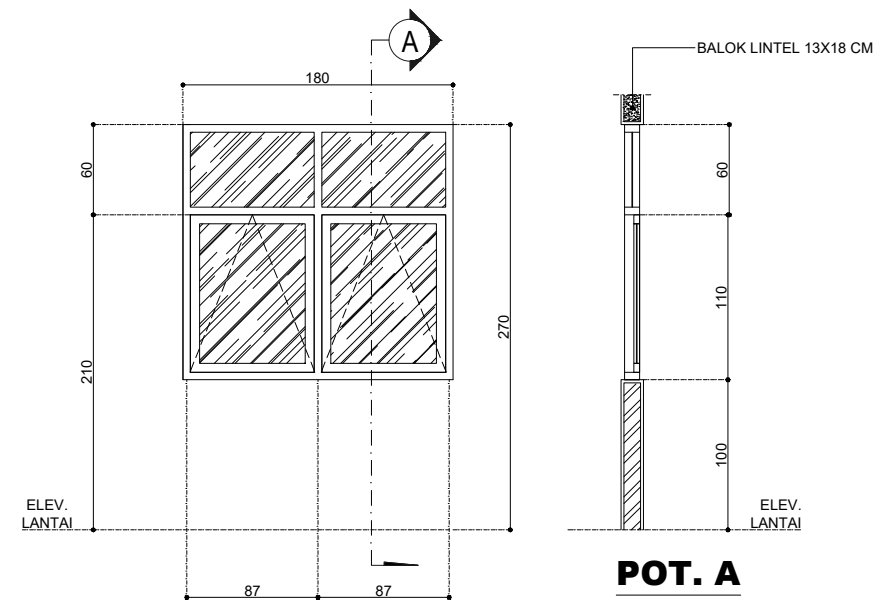


TAMPAK

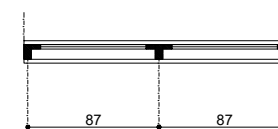


DENAH

DETAIL KUSEN TYPE J2



TAMPAK



DENAH

KUSEN	ALUMINIUM POWDER COATING 4" WARNA	
DAUN PINTU	-	
DAUN JENDELA	FRAME ALUMINIUM 2" & KACA POLOS 5 MM	
AKSESORIES	SEALENT	
JUMLAH UNIT	LANTAI 1	6 UNIT
	LANTAI 2	4 UNIT
	LANTAI 3	4 UNIT

KUSEN	ALUMINIUM POWDER COATING 4" WARNA	
DAUN PINTU	-	
DAUN JENDELA	FRAME ALUMINIUM 2" & KACA POLOS 5 MM	
AKSESORIES	SEALENT	
JUMLAH UNIT	LANTAI 1	14 UNIT
	LANTAI 2	9 UNIT
	LANTAI 3	10 UNIT

CATATAN

PEMBERI TUGAS



KEMENTERIAN PENDIDIKAN, KEBUDAYAAN
RISET, DAN TEKNOLOGI UNIVERSITAS SILIWANGI

PAKET PEKERJAAN

DED Rehabilitasi gedung FKIP B dan C
Universitas Siliwangi Tasikmalaya

LOKASI

Jalan Siliwangi Nomor 24 Kota Tasikmalaya
Kode Pos 46115

MENGETAHUI

PEJABAT PEMBUAT KOMITMEN
(PPK)

M Syarif Al Huseiny
NIP.198803062019031013

DIPERIKSA/MENYETUJUI :

DIREKSI TEKNIK

Gary Raya Prima
NIP.198608312019031011

KONSULTAN PERENCANA

CV. MARGA JAYA
ARCHITECTS AND CONSULTING ENGINEERS
JL. TRIPANG B-5 NO.27 TAMAN TERTA CIMANGGU

Haryanto, ST
Direktur

URAIAN	NAMA	PARAF
DIPERIKSA	
DIGAMBAR	

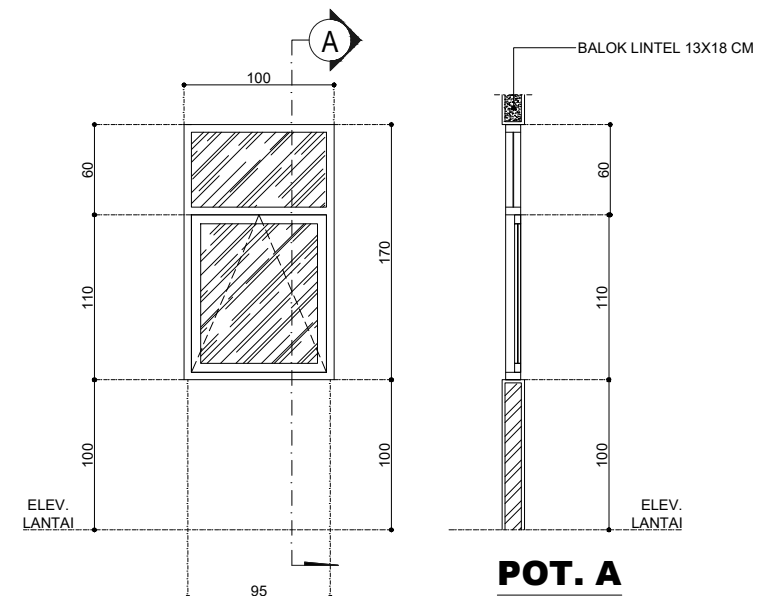
DATA GAMBAR

JENIS GAMBAR

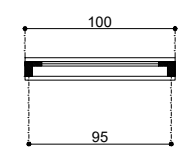
ARSITEKTUR

NAMA GAMBAR	SKALA	
DETAIL KUSEN TYPE J1 & J2	1 : 50	
KODE GAMBAR	NO LEMBAR	TOTAL GAMBAR
AR-046	057	127
TAHUN ANGGARAN	2022	

DETAIL KUSEN TYPE J3

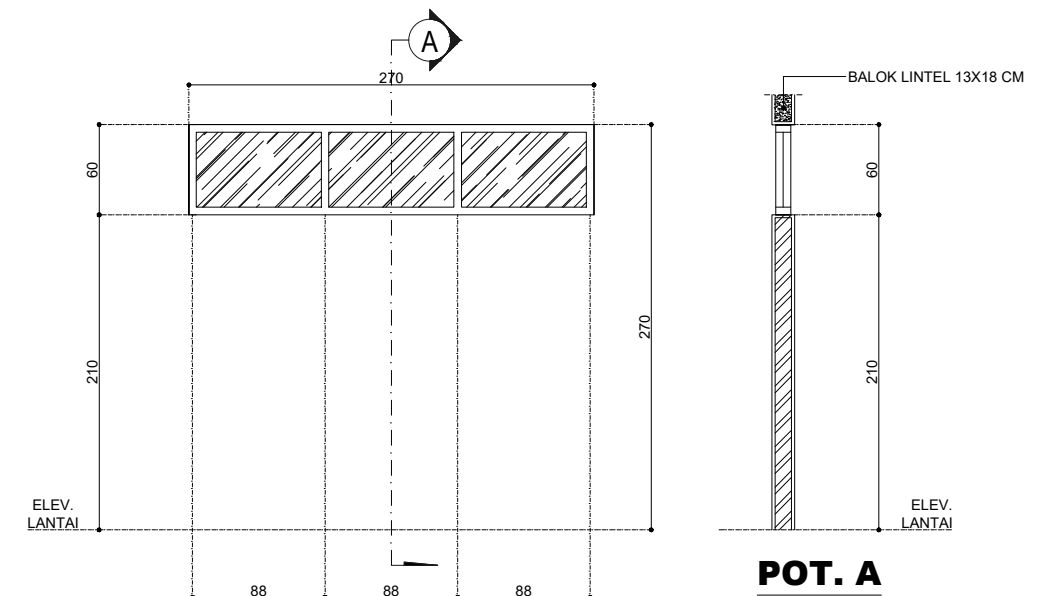


TAMPAK

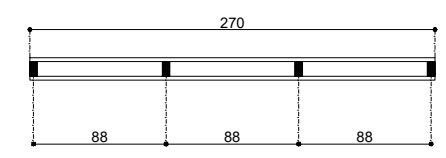


DENAH

DETAIL KUSEN TYPE BV1



TAMPAK



DENAH

KUSEN	ALUMINIUM POWDER COATING 4" WARNA	
DAUN PINTU	-	
DAUN JENDELA	FRAME ALUMINIUM 2" & KACA POLOS 5 MM	
AKSESORIES	SEALENT	
JUMLAH UNIT	LANTAI 1	12 UNIT
	LANTAI 2	- UNIT
	LANTAI 3	- UNIT

KUSEN	ALUMINIUM POWDER COATING 4" WARNA	
DAUN PINTU	-	
DAUN JENDELA	KACA POLOS 5 MM	
AKSESORIES	SEALENT	
JUMLAH UNIT	LANTAI 1	6 UNIT
	LANTAI 2	4 UNIT
	LANTAI 3	4 UNIT

CATATAN

PEMBERI TUGAS



KEMENTERIAN PENDIDIKAN, KEBUDAYAAN
RISET, DAN TEKNOLOGI UNIVERSITAS SILIWANGI

PAKET PEKERJAAN

DED Rehabilitasi gedung FKIP B dan C
Universitas Siliwangi Tasikmalaya

LOKASI

Jalan Siliwangi Nomor 24 Kota Tasikmalaya
Kode Pos 46115

MENGETAHUI

PEJABAT PEMBUAT KOMITMEN
(PPK)

M Syarif Al Huseiny
NIP.198803062019031013

DIPERIKSA/MENYETUJUI :

DIREKSI TEKNIK

Gary Raya Prima
NIP.198608312019031011

KONSULTAN PERENCANA



Haryanto
Haryanto, ST
Direktur

URAIAN	NAMA	PARAF
DIPERIKSA	
DIGAMBAR	

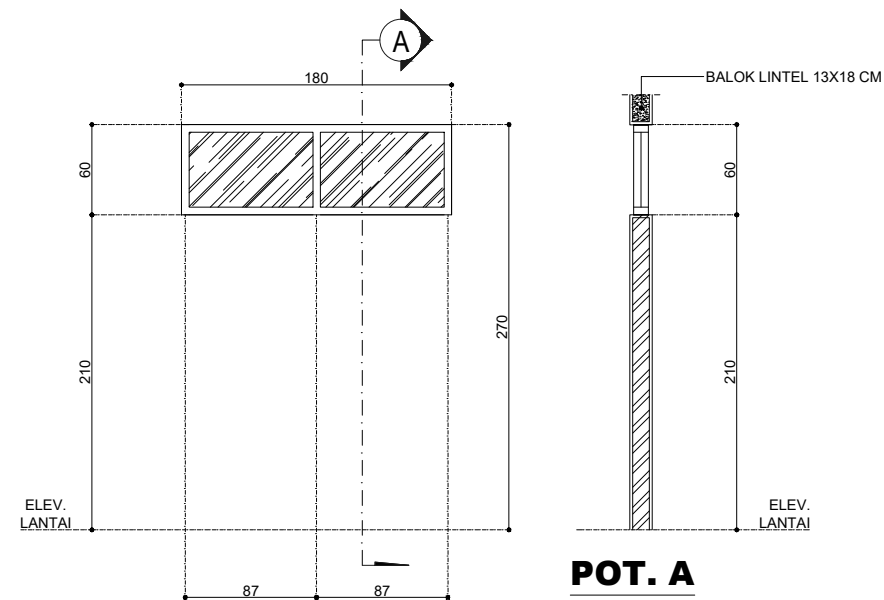
DATA GAMBAR

JENIS GAMBAR

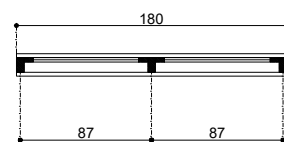
ARSITEKTUR

NAMA GAMBAR	SKALA	
DETAIL KUSEN TYPE J3 & BV1	1 : 50	
KODE GAMBAR	NO LEMBAR	TOTAL GAMBAR
AR-047	058	127
TAHUN ANGGARAN	2022	

DETAIL KUSEN TYPE BV2

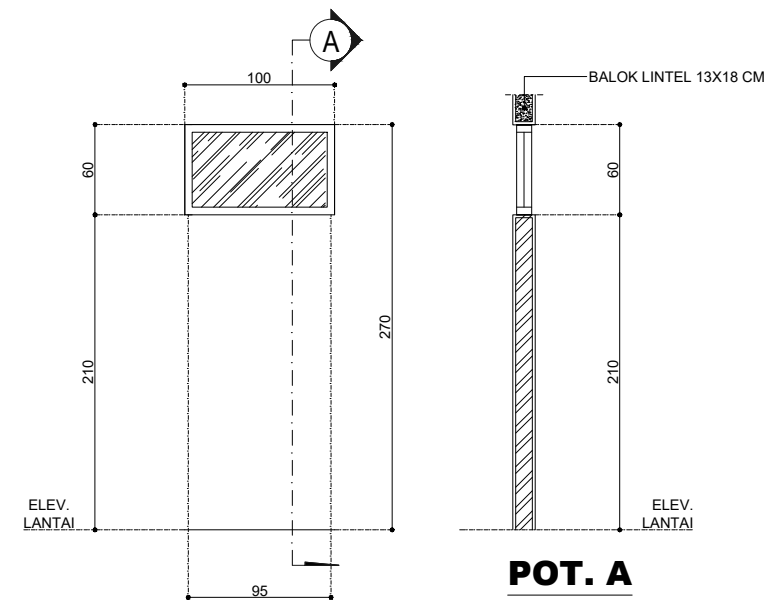


TAMPAK

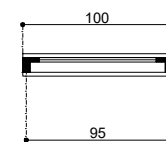


DENAH

DETAIL KUSEN TYPE BV3



TAMPAK



DENAH

KUSEN	ALUMINIUM POWDER COATING 4" WARNA	
DAUN PINTU	-	
DAUN JENDELA	KACA POLOS 5 MM	
AKSESORIES	ENGSEL, HANDLE, KUNCI TANAM, SEALENT	
JUMLAH UNIT	LANTAI 1	2 UNIT
	LANTAI 2	4 UNIT
	LANTAI 3	4 UNIT

KUSEN	ALUMINIUM POWDER COATING 4" WARNA	
DAUN PINTU	-	
DAUN JENDELA	KACA POLOS 5 MM	
AKSESORIES	ENGSEL, HANDLE, KUNCI TANAM, SEALENT	
JUMLAH UNIT	LANTAI 1	8 UNIT
	LANTAI 2	- UNIT
	LANTAI 3	- UNIT

CATATAN

PEMBERI TUGAS



KEMENTERIAN PENDIDIKAN, KEBUDAYAAN
RISET, DAN TEKNOLOGI UNIVERSITAS SILIWANGI

PAKET PEKERJAAN

DED Rehabilitasi gedung FKIP B dan C
Universitas Siliwangi Tasikmalaya

LOKASI

Jalan Siliwangi Nomor 24 Kota Tasikmalaya
Kode Pos 46115

MENGETAHUI

PEJABAT PEMBUAT KOMITMEN
(PPK)

M Syarif Al Huseiny
NIP.198803062019031013

DIPERIKSA/MENYETUJUI :

DIREKSI TEKNIS

Gary Raya Prima
NIP.198608312019031011

KONSULTAN PERENCANA

CV. MARGA JAYA
ARCHITECTS AND CONSULTING ENGINEERS
JL. TRIPANG B-5 NO.27 TAMAN TETA CIMANGGU

[Signature]

Haryanto, ST
Direktur

URAIAN	NAMA	PARAF
DIPERIKSA	
DIGAMBAR	

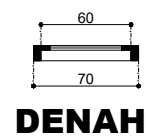
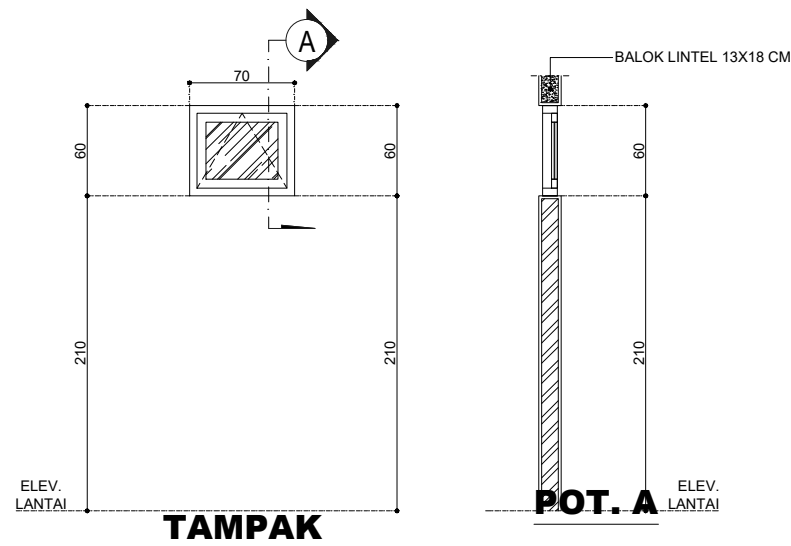
DATA GAMBAR

JENIS GAMBAR

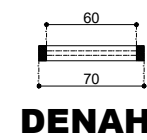
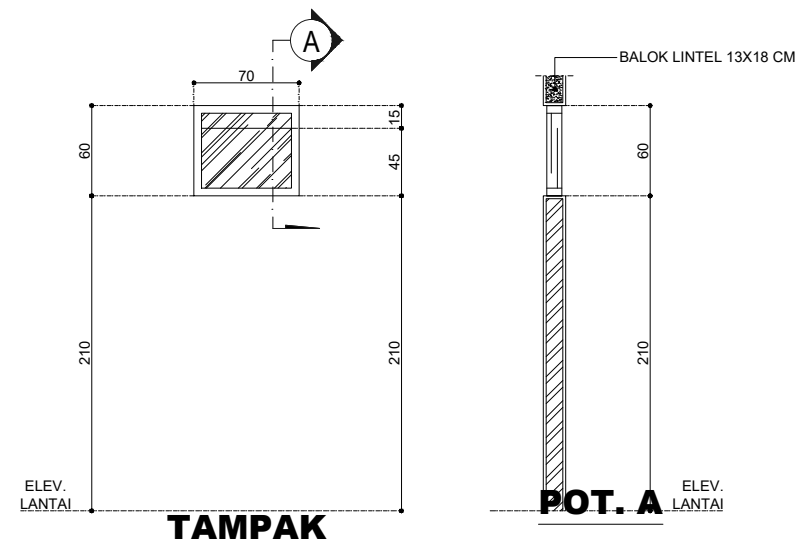
ARSITEKTUR

NAMA GAMBAR	SKALA	
DETAIL KUSEN TYPE BV2 & BV3	1 : 50	
KODE GAMBAR	NO LEMBAR	TOTAL GAMBAR
AR-048	059	127
TAHUN ANGGARAN	2022	

DETAIL KUSEN TYPE BV4



DETAIL KUSEN TYPE BV5



KUSEN	ALUMINIUM POWDER COATING 4" WARNA	
DAUN PINTU	-	
DAUN JENDELA	FRAME ALUMINIUM 2" & KACA POLOS 5 MM	
AKSESORIES	ENGSEL, HANDLE, KUNCI TANAM, SEALENT	
JUMLAH UNIT	LANTAI 1	4 UNIT
	LANTAI 2	6 UNIT
	LANTAI 3	4 UNIT

KUSEN	ALUMINIUM POWDER COATING 4" WARNA	
DAUN PINTU	-	
DAUN JENDELA	KACA POLOS 5 MM	
AKSESORIES	ENGSEL, HANDLE, KUNCI TANAM, SEALENT	
JUMLAH UNIT	LANTAI 1	2 UNIT
	LANTAI 2	4 UNIT
	LANTAI 3	2 UNIT

CATATAN

PEMBERI TUGAS



KEMENTERIAN PENDIDIKAN, KEBUDAYAAN
RISET, DAN TEKNOLOGI UNIVERSITAS SILIWANGI

PAKET PEKERJAAN

DED Rehabilitasi gedung FKIP B dan C
Universitas Siliwangi Tasikmalaya

LOKASI

Jalan Siliwangi Nomor 24 Kota Tasikmalaya
Kode Pos 46115

MENGETAHUI

PEJABAT PEMBUAT KOMITMEN
(PPK)

M Syarif Al Huseiny
NIP.198803062019031013

DIPERIKSA/MENYETUJUI :

DIREKSI TEKNIS

Gary Raya Prima
NIP.198608312019031011

KONSULTAN PERENCANA



Haryanto, ST
Direktur

URAIAN	NAMA	PARAF
DIPERIKSA	
DIGAMBAR	

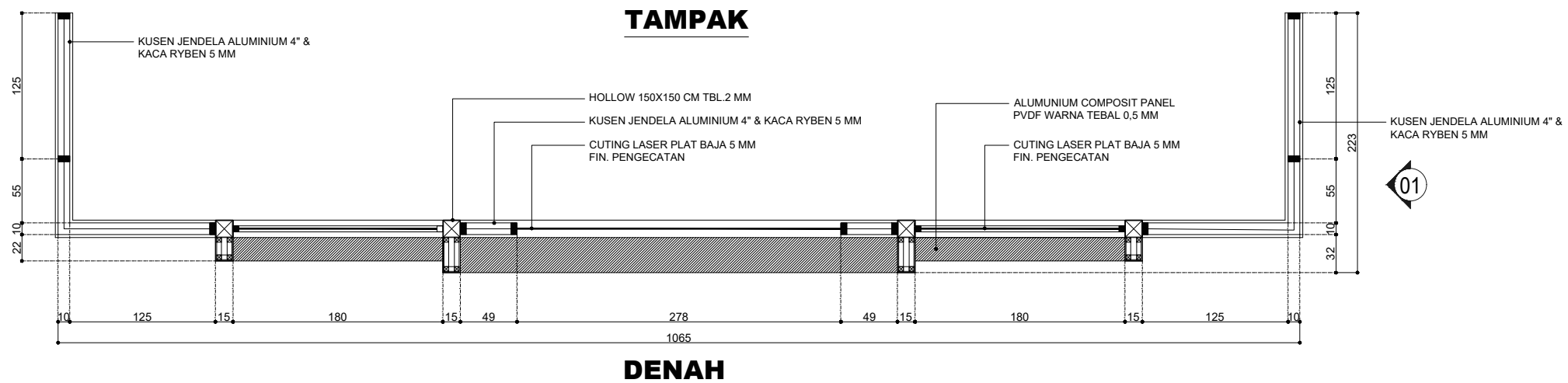
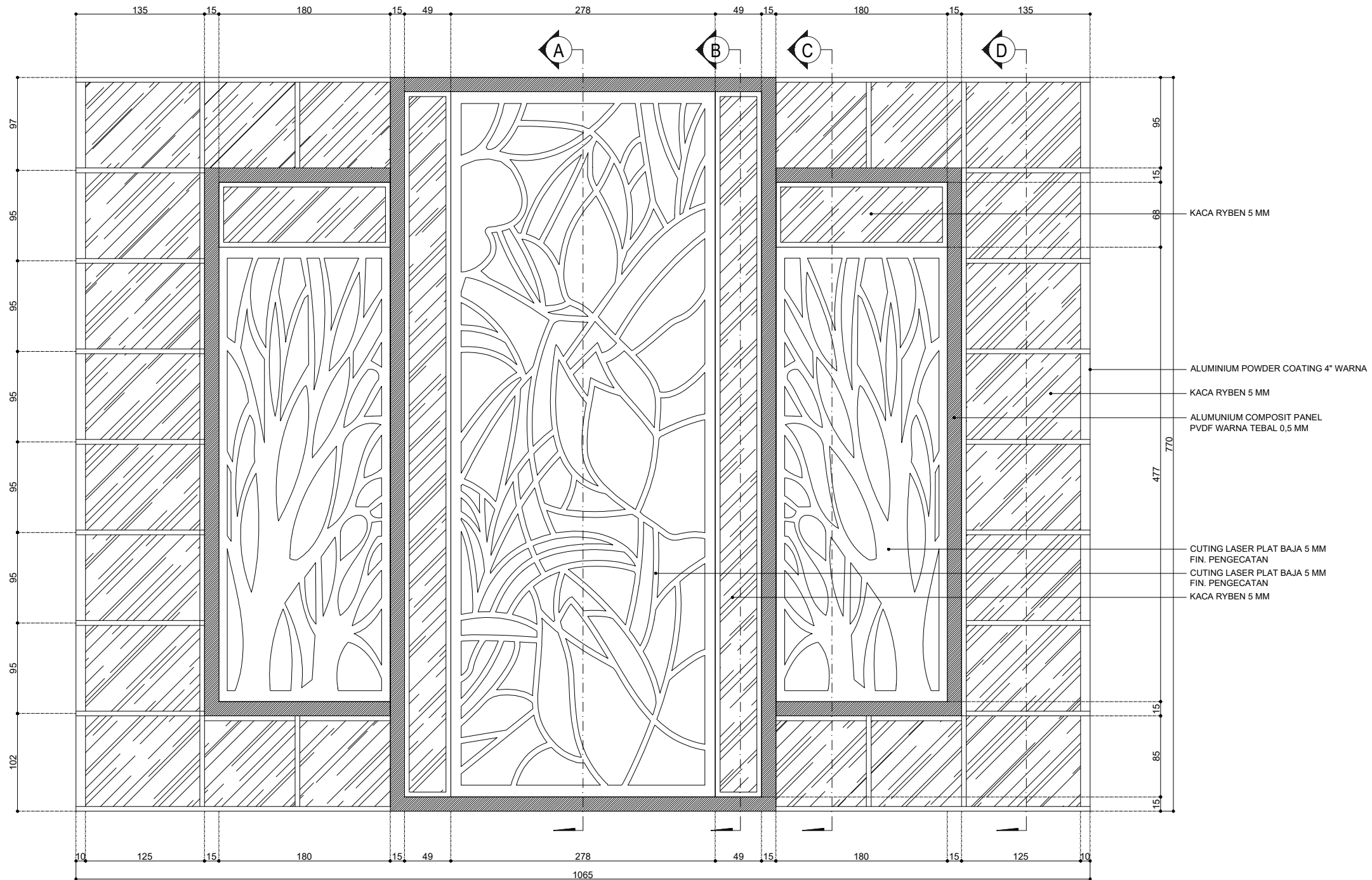
DATA GAMBAR

JENIS GAMBAR

ARSITEKTUR

NAMA GAMBAR	SKALA
DETAIL KUSEN TYPE BV4 & BV5	1 : 50
KODE GAMBAR	NO LEMBAR
AR-049	060
TOTAL GAMBAR	
127	
TAHUN ANGGARAN	
2022	

DETAIL CUTING LASER TYPE CL1



TAMPAK

DENAH

CATATAN

PEMBERI TUGAS



KEMENTERIAN PENDIDIKAN, KEBUDAYAAN
RISET, DAN TEKNOLOGI UNIVERSITAS SILIWANGI

PAKET PEKERJAAN

DED Rehabilitasi gedung FKIP B dan C
Universitas Siliwangi Tasikmalaya

LOKASI

Jalan Siliwangi Nomor 24 Kota Tasikmalaya
Kode Pos 46115

MENGETAHUI

PEJABAT PEMBUAT KOMITMEN
(PPK)

M Syarif Al Huseiny
NIP.198803062019031013

DIPERIKSA/MENYETUJUI :

DIREKSI TEKNIS

Gary Raya Prima
NIP.198608312019031011

KONSULTAN PERENCANA



Haryanto, ST

Haryanto, ST
Direktur

URAIAN	NAMA	PARAF
DIPERIKSA	
DIGAMBAR	

DATA GAMBAR

JENIS GAMBAR

ARSITEKTUR

NAMA GAMBAR SKALA

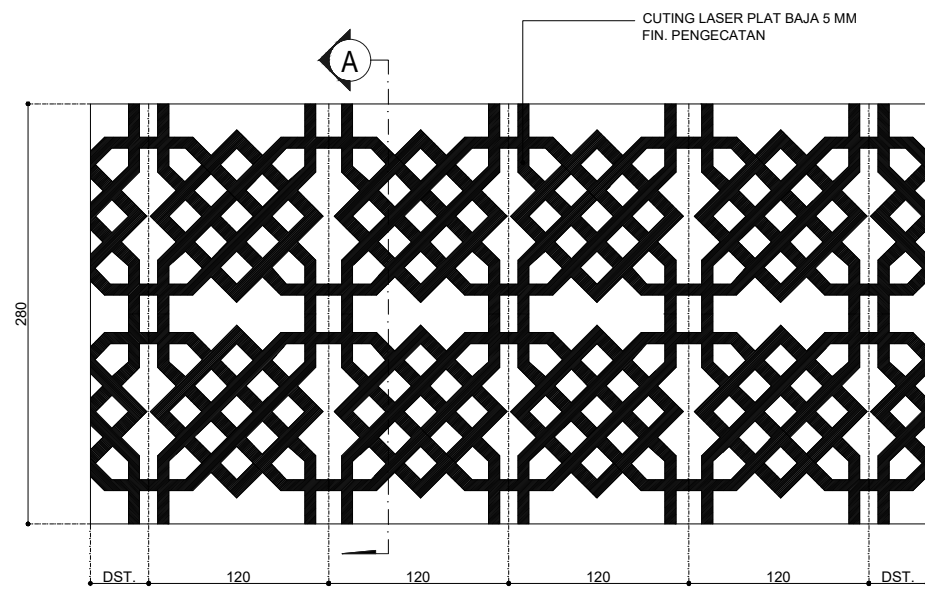
DETAIL CUTING LASER
TYPE CL1 1 : 50

KODE GAMBAR NO LEMBAR TOTAL GAMBAR

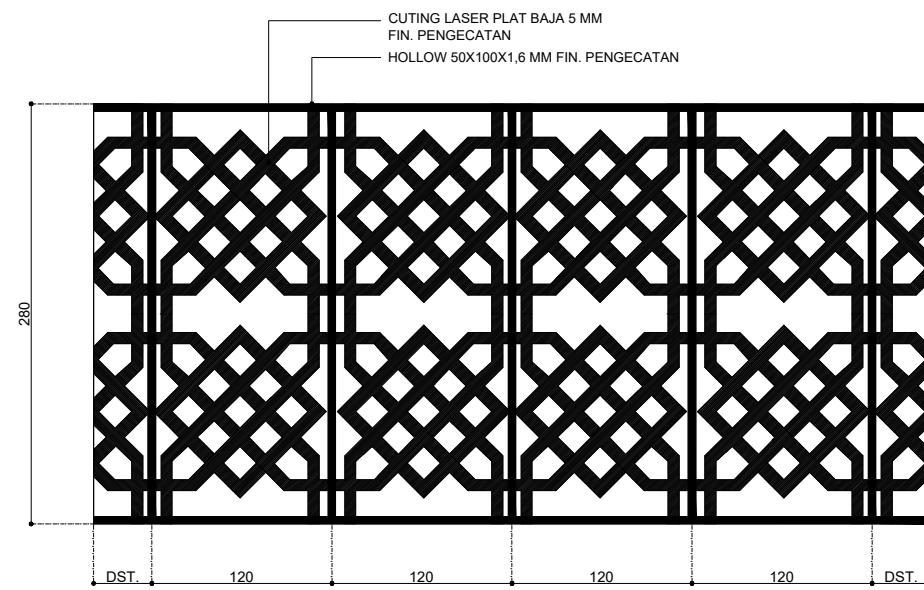
AR-050 061 127

TAHUN ANGGARAN 2022

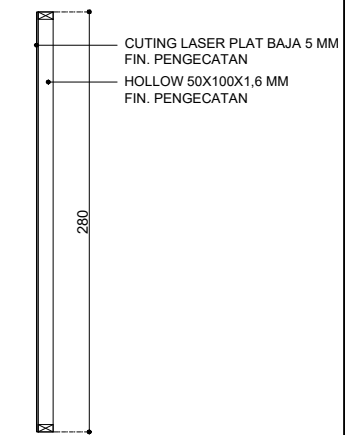
POTONGAN CUTING LASER TYPE CL3



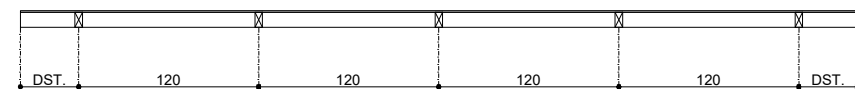
TAMPAK DEPAN



TAMPAK BELAKANG

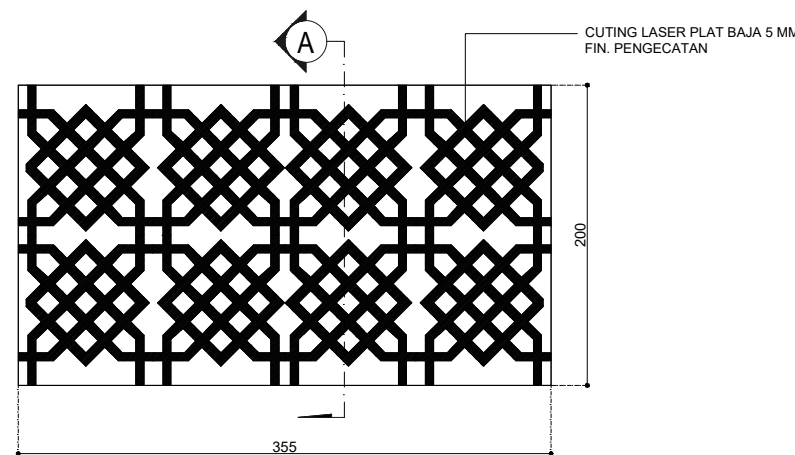


POT. A

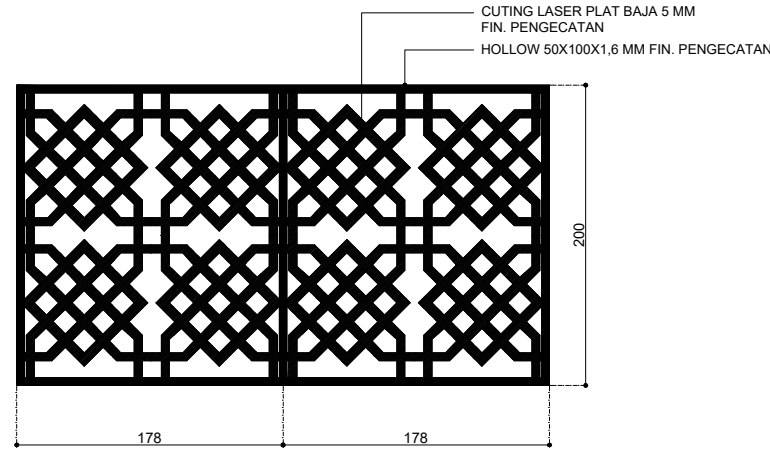


DENAH

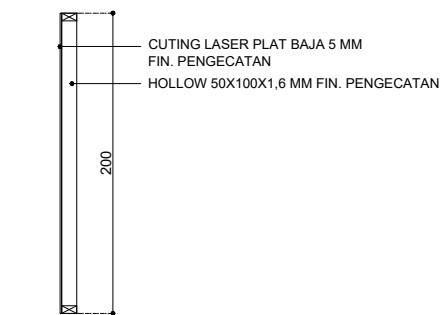
POTONGAN CUTING LASER TYPE CL2



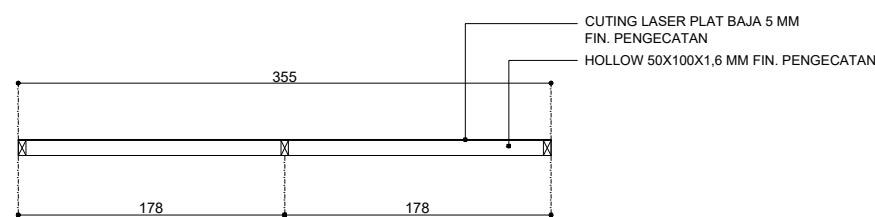
TAMPAK DEPAN



TAMPAK BELAKANG



POT. A



DENAH

CATATAN

PEMBERI TUGAS



KEMENTERIAN PENDIDIKAN, KEBUDAYAAN
RISET, DAN TEKNOLOGI UNIVERSITAS SILIWANGI

PAKET PEKERJAAN

DED Rehabilitasi gedung FKIP B dan C
Universitas Siliwangi Tasikmalaya

LOKASI

Jalan Siliwangi Nomor 24 Kota Tasikmalaya
Kode Pos 46115

MENGETAHUI

PEJABAT PEMBUAT KOMITMEN
(PPK)

M Syarif Al Huseiny
NIP.198803062019031013

DIPERIKSA/MENYETUJUI :

DIREKSI TEKNIS

Gary Raya Prima
NIP.198608312019031011

KONSULTAN PERENCANA



Haryanto, ST

Haryanto, ST
Direktur

URAIAN	NAMA	PARAF
DIPERIKSA	
DIGAMBAR	

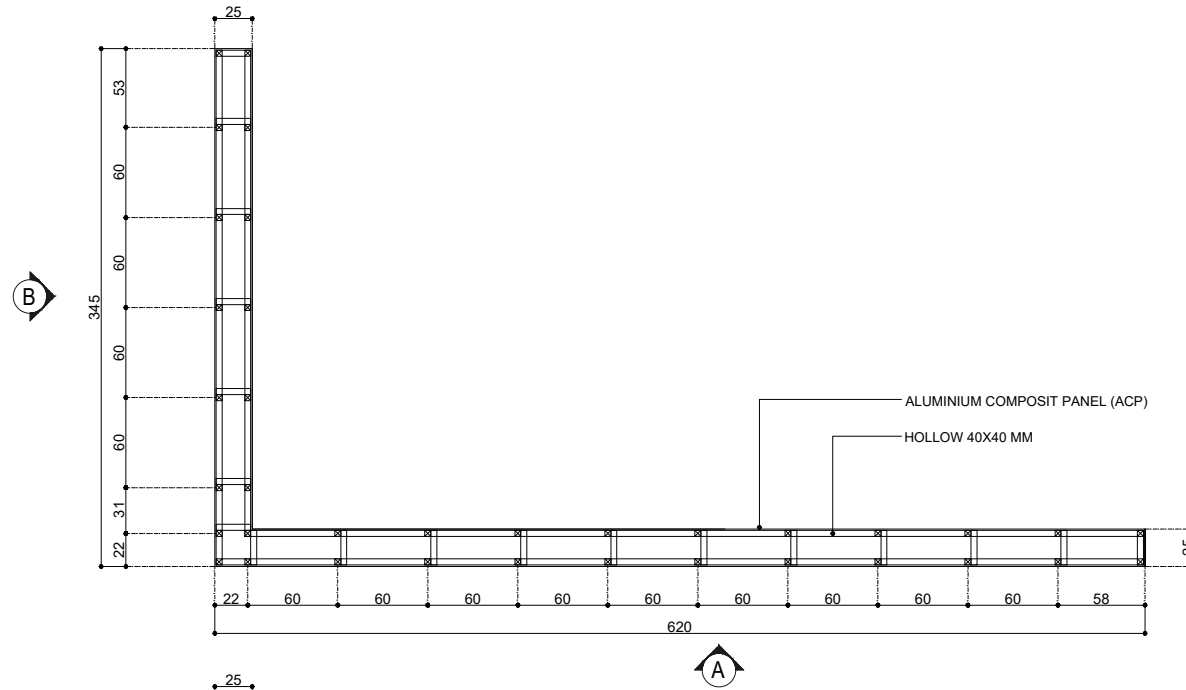
DATA GAMBAR

JENIS GAMBAR

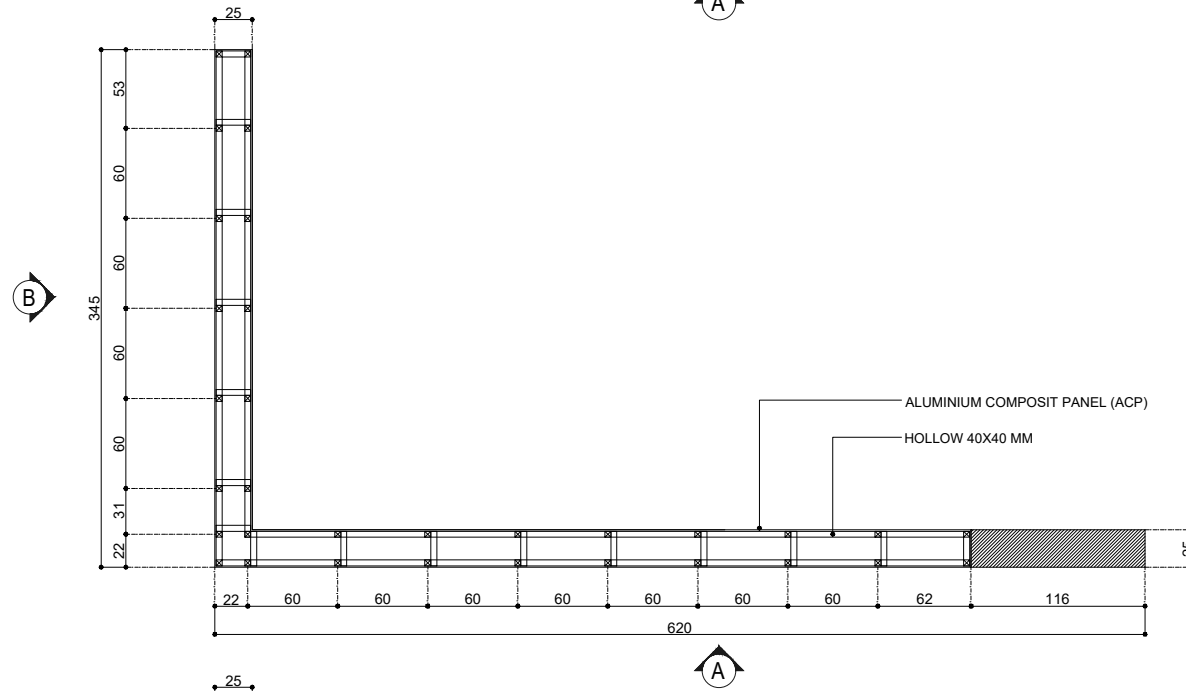
ARSITEKTUR

NAMA GAMBAR	SKALA	
DETAIL CUTING LASER TYPE CL2, & CL3	1 : 50	
KODE GAMBAR	NO LEMBAR	TOTAL GAMBAR
AR-052	063	127
TAHUN ANGGARAN	2022	

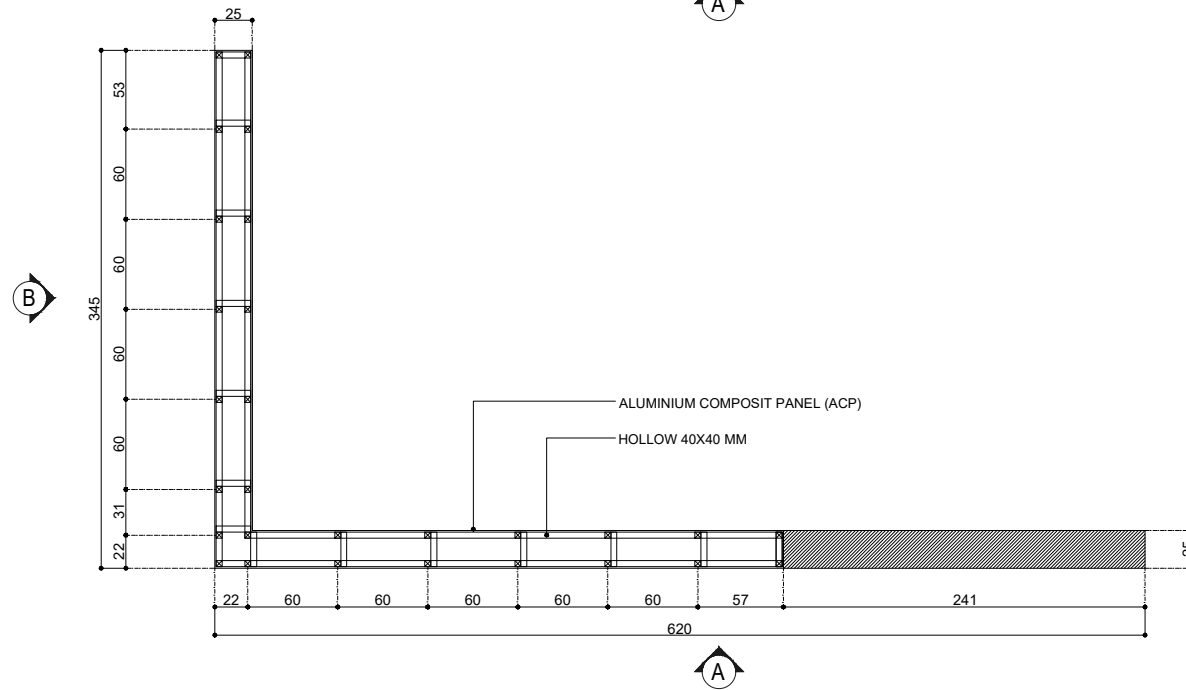
DENAH DINDING ACP 1 LT. 1



DENAH DINDING ACP 1 LT. 1



DENAH DINDING ACP 1 LT. 1



CATATAN

PEMBERI TUGAS



KEMENTERIAN PENDIDIKAN, KEBUDAYAAN
RISET, DAN TEKNOLOGI UNIVERSITAS SILIWANGI

PAKET PEKERJAAN

DED Rehabilitasi gedung FKIP B dan C
Universitas Siliwangi Tasikmalaya

LOKASI

Jalan Siliwangi Nomor 24 Kota Tasikmalaya
Kode Pos 46115

MENGETAHUI

PEJABAT PEMBUAT KOMITMEN
(PPK)

M Syarif Al Huseiny
NIP.198803062019031013

DIPERIKSA/MENYETUJUI :

DIREKSI TEKNIS

Gary Raya Prima
NIP.198608312019031011

KONSULTAN PERENCANA

CV. MARGA JAYA
ARCHITECTS AND CONSULTING ENGINEERS
JL. TRIPANG B-S NO.27 TAMAN TETA CIMANGGU

Haryanto, ST
Direktur

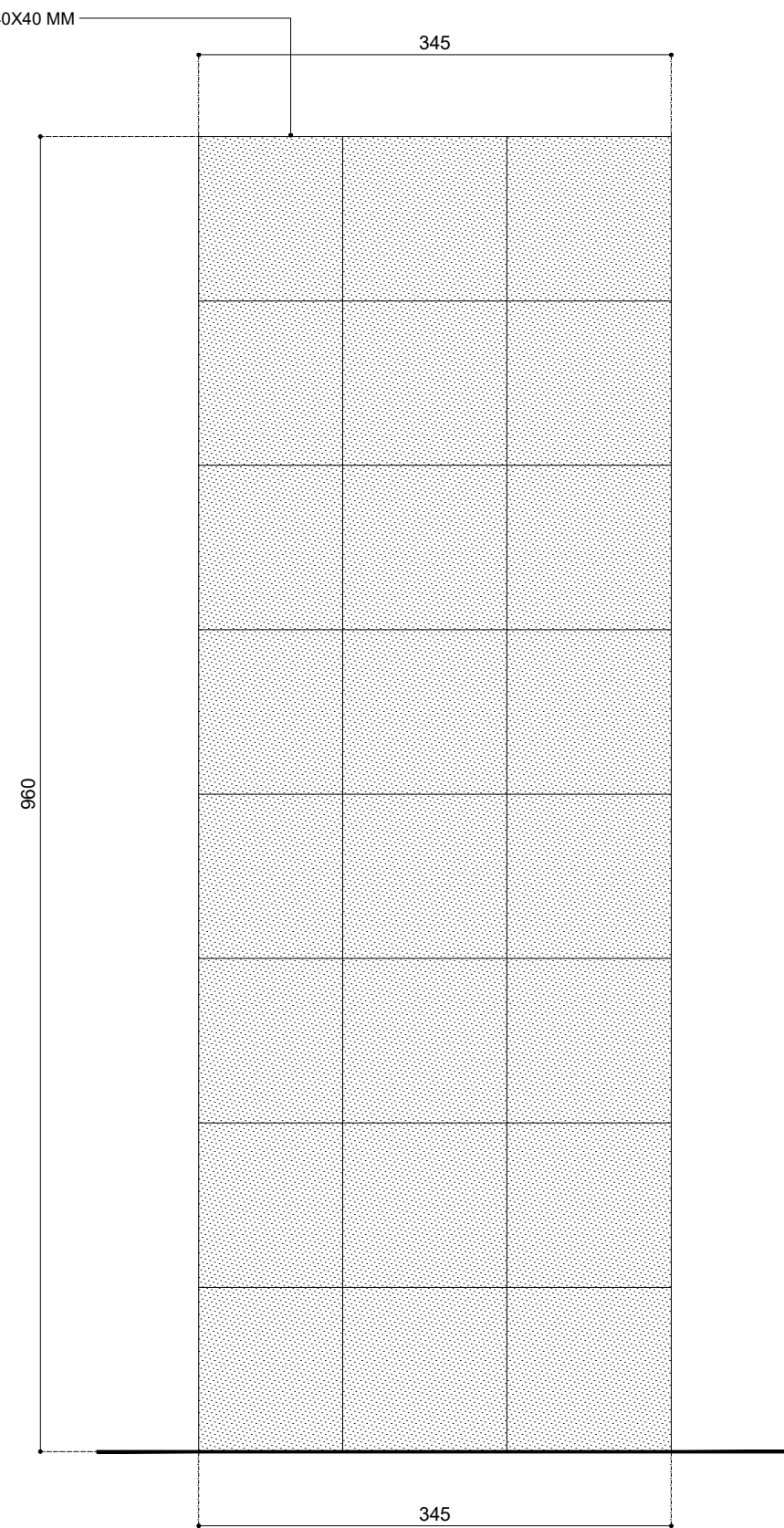
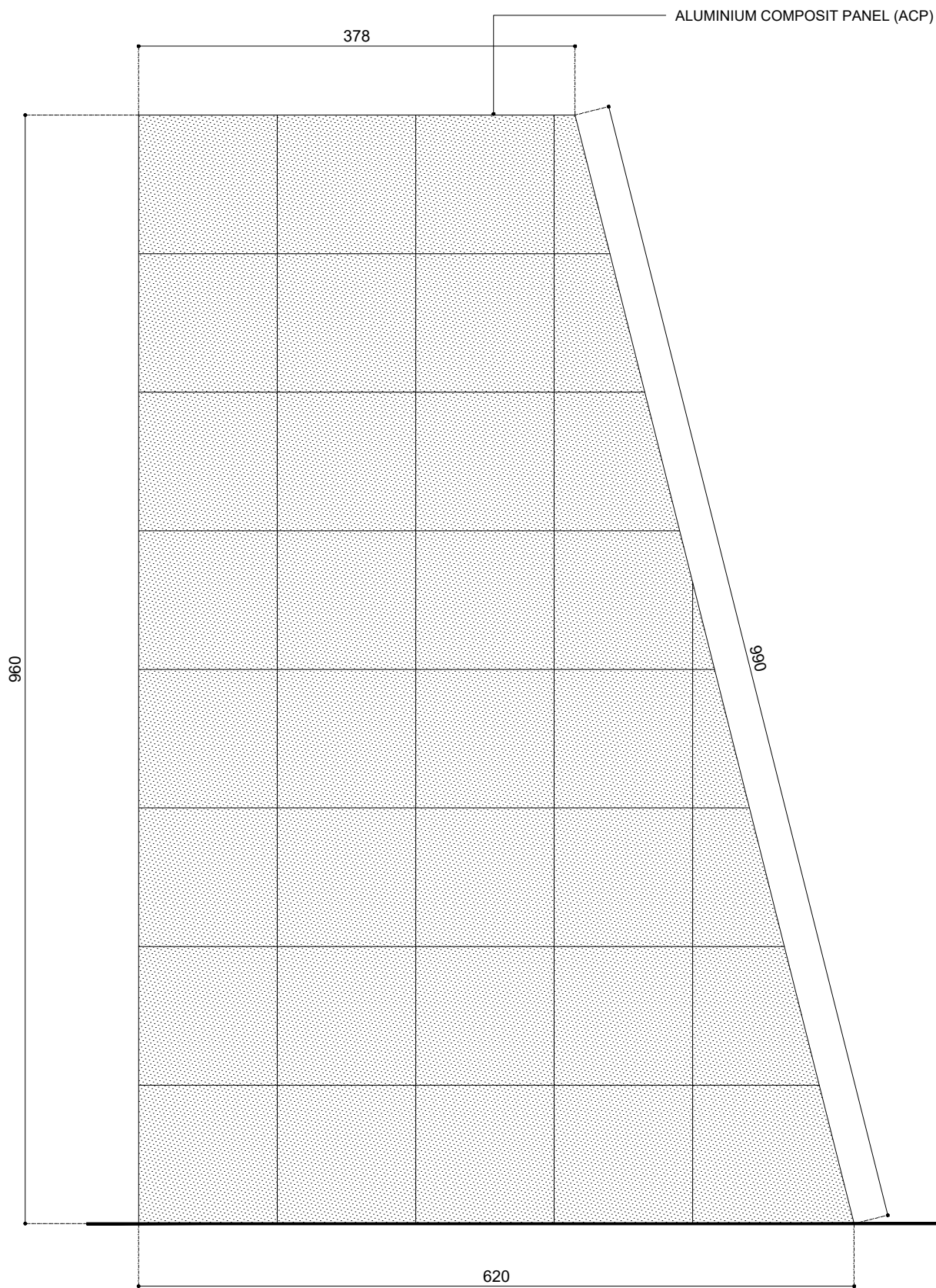
URAIAN	NAMA	PARAF
DIPERIKSA	
DIGAMBAR	

DATA GAMBAR

JENIS GAMBAR

ARSITEKTUR

NAMA GAMBAR	SKALA	
DETAIL DINDING ACP TYPE ACP1	1 : 50	
KODE GAMBAR	NO LEMBAR	TOTAL GAMBAR
AR-052B	065	127
TAHUN ANGGARAN	2022	



TAMPAK A DINDING ACP 1

TAMPAK B DINDING ACP 1

CATATAN

PEMBERI TUGAS



KEMENTERIAN PENDIDIKAN, KEBUDAYAAN
RISET, DAN TEKNOLOGI UNIVERSITAS SILIWANGI

PAKET PEKERJAAN

DED Rehabilitasi gedung FKIP B dan C
Universitas Siliwangi Tasikmalaya

LOKASI

Jalan Siliwangi Nomor 24 Kota Tasikmalaya
Kode Pos 46115

MENGETAHUI

PEJABAT PEMBUAT KOMITMEN
(PPK)

M Syarif Al Huseiny
NIP.198803062019031013

DIPERIKSA/MENYETUJUI :

DIREKSI TEKNIS

Gary Raya Prima
NIP.198608312019031011

KONSULTAN PERENCANA



Haryanto

Haryanto, ST
Direktur

URAIAN	NAMA	PARAF
DIPERIKSA	
DIGAMBAR	

DATA GAMBAR

JENIS GAMBAR

ARSITEKTUR


NAMA GAMBAR SKALA

TAMPAK DINDING ACP
TYPE ACP1 1 : 50

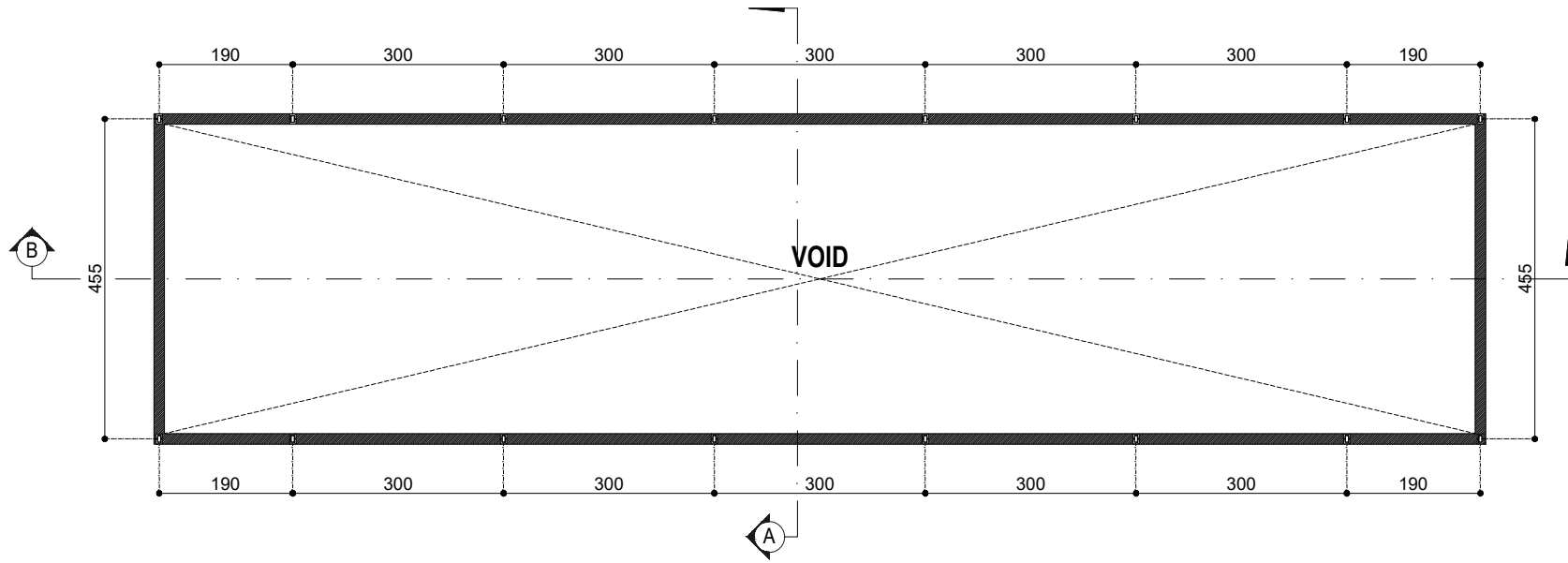
KODE GAMBAR NO LEMBAR TOTAL GAMBAR

AR-052C 066 127

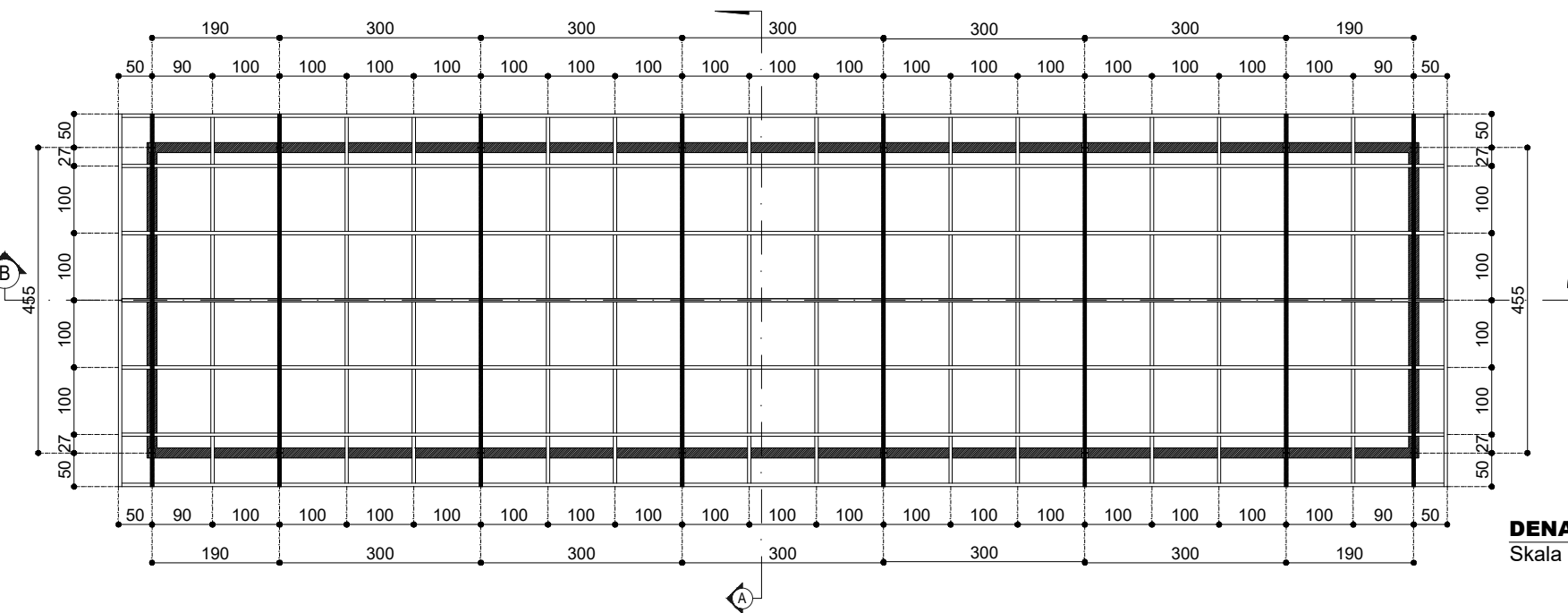
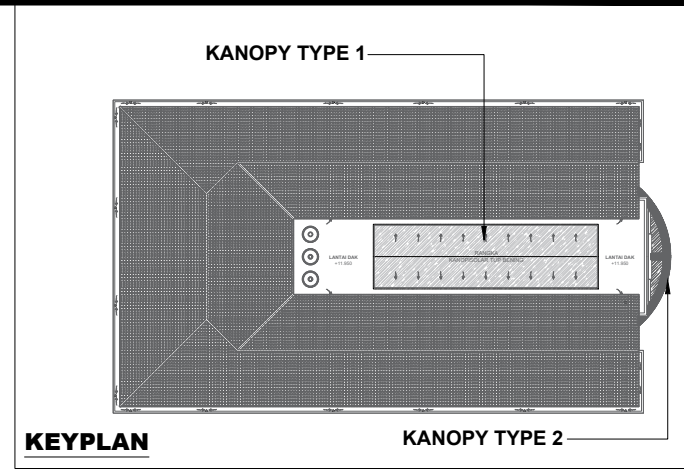
TAHUN ANGGARAN 2022



GAMBAR DETAIL KANOPY TYPE 1
FAKULTAS KEGURUAN DAN ILMU PENDIDIKAN (FKIP)
GEDUNG B DAN C
UNIVERSITAS SILIWANGI TASIKMALAYA

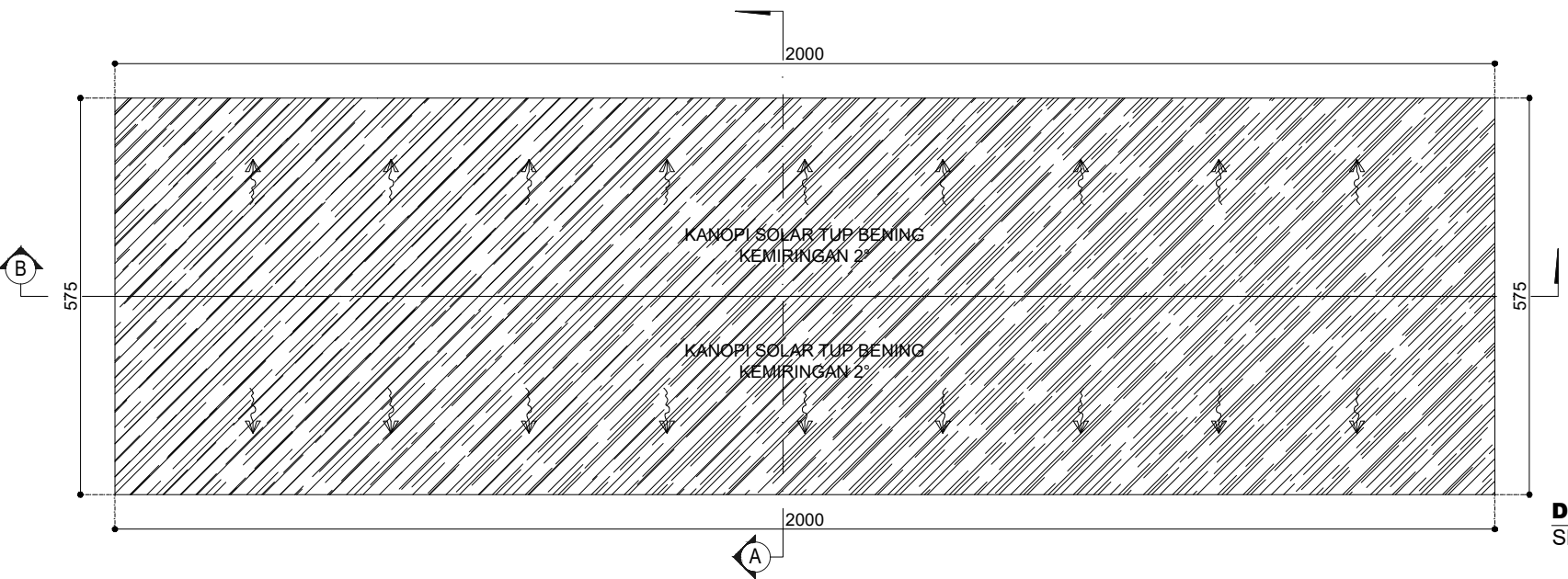


DENAH KOLOM KANOPI TYPE 1
Skala 1 : 100



DENAH RANGKA KANOPI TYPE 1
Skala 1 : 100

LEGENDA	
SYMBOL	KETERANGAN
	PIPA GALVANIS UK. 50X100 MM, TEBAL 1,6 MM, FIN. PENGECATAN
	PIPA GALVANIS UK. 50X50 MM, TEBAL 1,6 MM, FIN. PENGECATAN



DENAH ATAP KANOPI TYPE 1
Skala 1 : 100

CATATAN

PEMBERI TUGAS



KEMENTERIAN PENDIDIKAN, KEBUDAYAAN
RISET, DAN TEKNOLOGI UNIVERSITAS SILIWANGI

PAKET PEKERJAAN

DED Rehabilitasi gedung FKIP B dan C
Universitas Siliwangi Tasikmalaya

LOKASI

Jalan Siliwangi Nomor 24 Kota Tasikmalaya
Kode Pos 46115

MENGETAHUI

PEJABAT PEMBUAT KOMITMEN
(PPK)

M Syarif Al Huseiny
NIP.198803062019031013

DIPERIKSA/MENYETUJUI :

DIREKSI TEKNIS

Gary Raya Prima
NIP.198608312019031011

KONSULTAN PERENCANA

CV. MARGA JAYA
ARCHITECTS AND CONSULTING ENGINEERS
JL. TERPAK B-5 NO.27 TAMAN TERTA CIMANGGU

Haryanto, ST
Direktur

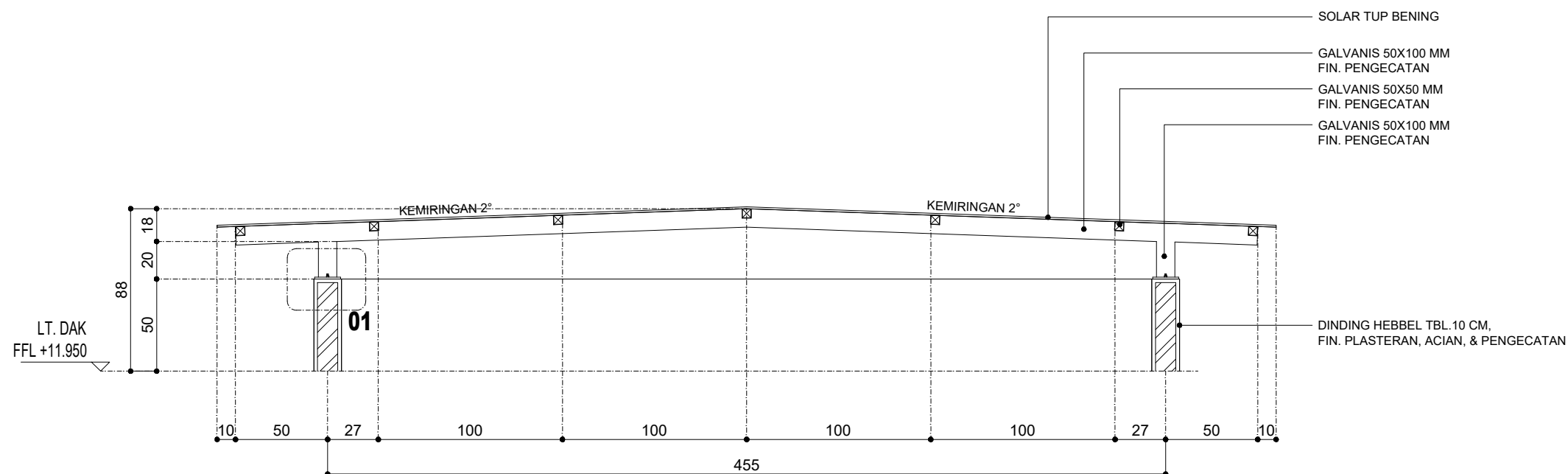
URAIAN	NAMA	PARAF
DIPERIKSA	
DIGAMBAR	

DATA GAMBAR

JENIS GAMBAR

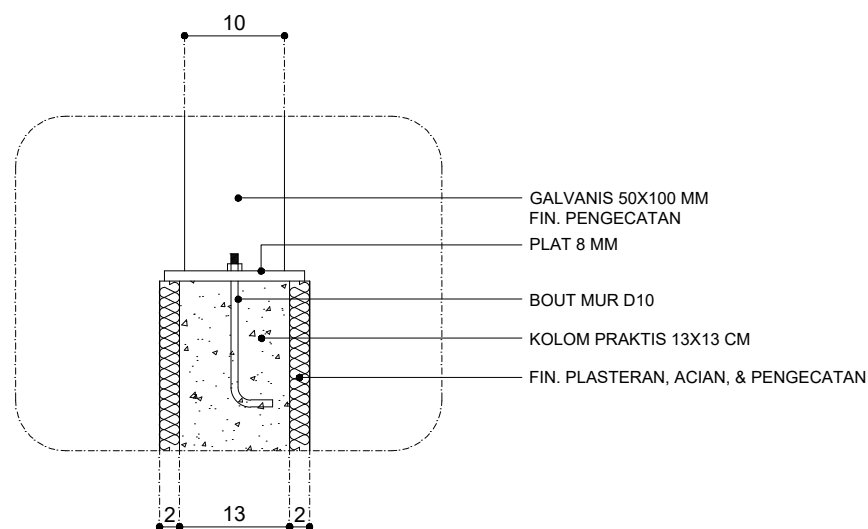
ARSITEKTUR

NAMA GAMBAR	SKALA
DENAH RANGK ATAP KANOPI TYPE 1	1 : 100
KODE GAMBAR	NO LEMBAR
AR-053	067
TAHUN ANGGARAN	TOTAL GAMBAR
2022	127



POTONGAN A KANOPI TYPE 1

Skala 1 : 30



DETAIL 01

Skala 1 : 10

CATATAN

PEMBERI TUGAS



KEMENTERIAN PENDIDIKAN, KEBUDAYAAN
RISET, DAN TEKNOLOGI UNIVERSITAS SILIWANGI

PAKET PEKERJAAN

DED Rehabilitasi gedung FKIP B dan C
Universitas Siliwangi Tasikmalaya

LOKASI

Jalan Siliwangi Nomor 24 Kota Tasikmalaya
Kode Pos 46115

MENGETAHUI

PEJABAT PEMBUAT KOMITMEN
(PPK)

M Syarif Al Huseiny
NIP.198803062019031013

DIPERIKSA/MENYETUJUI :

DIREKSI TEKNIS

Gary Raya Prima
NIP.198608312019031011

KONSULTAN PERENCANA



Haryanto
Haryanto, ST
Direktur

URAIAN	NAMA	PARAF
DIPERIKSA	
DIGAMBAR	

DATA GAMBAR

JENIS GAMBAR

ARSITEKTUR

NAMA GAMBAR

SKALA

POTONGAN & DETAIL KANOPI
TYPE 1

1 : 30 & 1 : 10

KODE GAMBAR

NO LEMBAR

TOTAL GAMBAR


AR-054

068

127

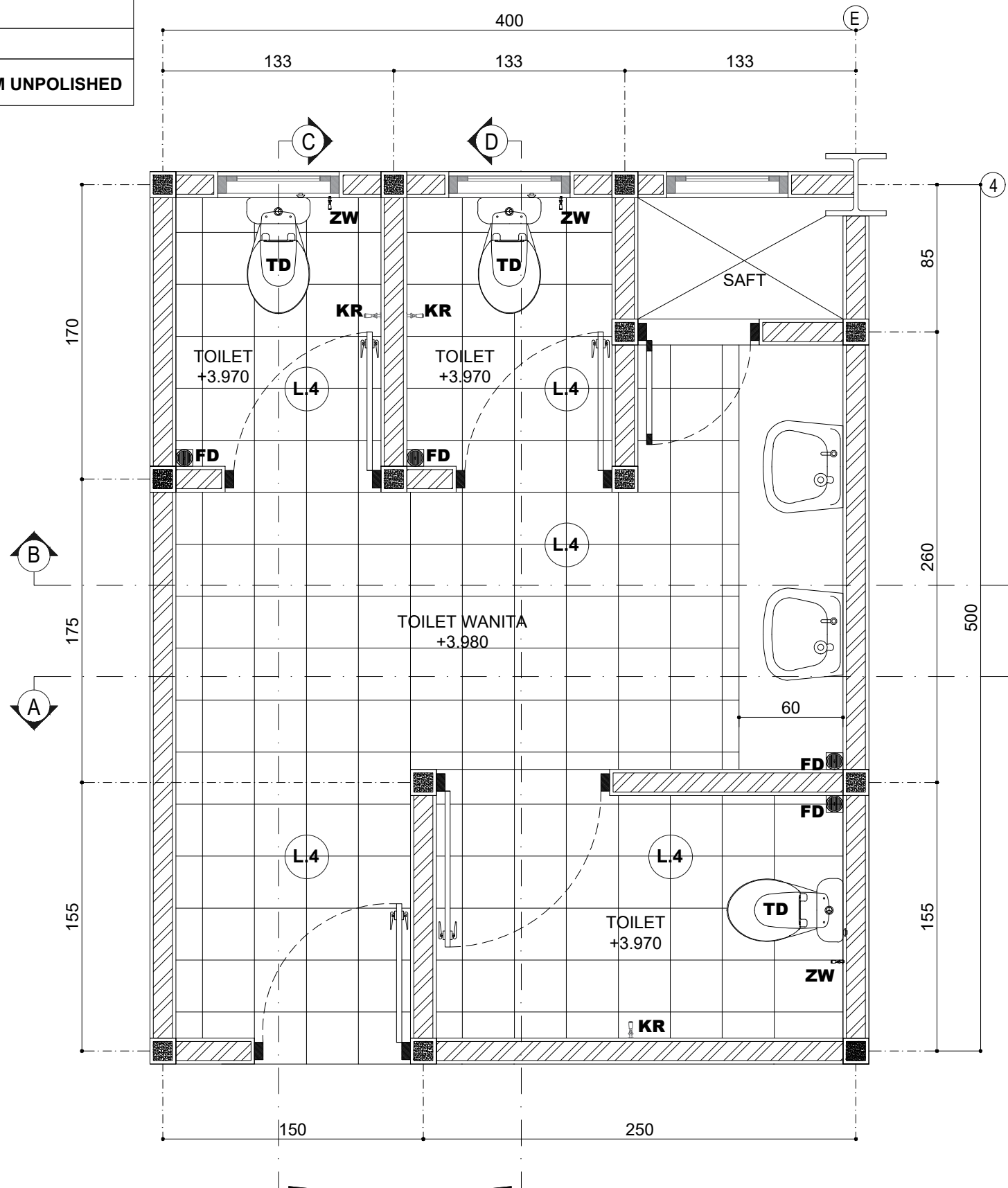
TAHUN ANGGARAN

2022



**GAMBAR DETAIL TOILET WANITA LANTAI 3
FAKULTAS KEGURUAN DAN ILMU PENDIDIKAN (FKIP)
GEDUNG B DAN C
UNIVERSITAS SILIWANGI TASIKMALAYA**

LEGENDA	
KODE	KETERANGAN
TD	TOILET DUDUK
ZW	ZET WASHER
FD	FLOOR DRINE
KR	KRAN 1/2 "
UR	URINOIR
LT.4	LANTAI KERAMIK 30X30 CM UNPOLISHED



DETAIL TOILET WANITA LT. 3

Skala 1 : 30

CATATAN

PEMBERI TUGAS



KEMENTERIAN PENDIDIKAN, KEBUDAYAAN
RISET, DAN TEKNOLOGI UNIVERSITAS SILIWANGI

PAKET PEKERJAAN

DED Rehabilitasi gedung FKIP B dan C
Universitas Siliwangi Tasikmalaya

LOKASI

Jalan Siliwangi Nomor 24 Kota Tasikmalaya
Kode Pos 46115

MENGETAHUI

PEJABAT PEMBUAT KOMITMEN
(PPK)

M Syarif Al Huseiny
NIP.198803062019031013

DIPERIKSA/MENYETUJUI :

DIREKSI TEKNIS

Gary Raya Prima
NIP.198608312019031011

KONSULTAN PERENCANA

CV. MARGA JAYA
ARCHITECTS AND CONSULTING ENGINEERS
JL. TERPAK B-5 NO.27 TAMAN TETA CIMANGGU

[Signature]

Haryanto, ST
Direktur

URAIAN	NAMA	PARAF
DIPERIKSA	
DIGAMBAR	

DATA GAMBAR

JENIS GAMBAR

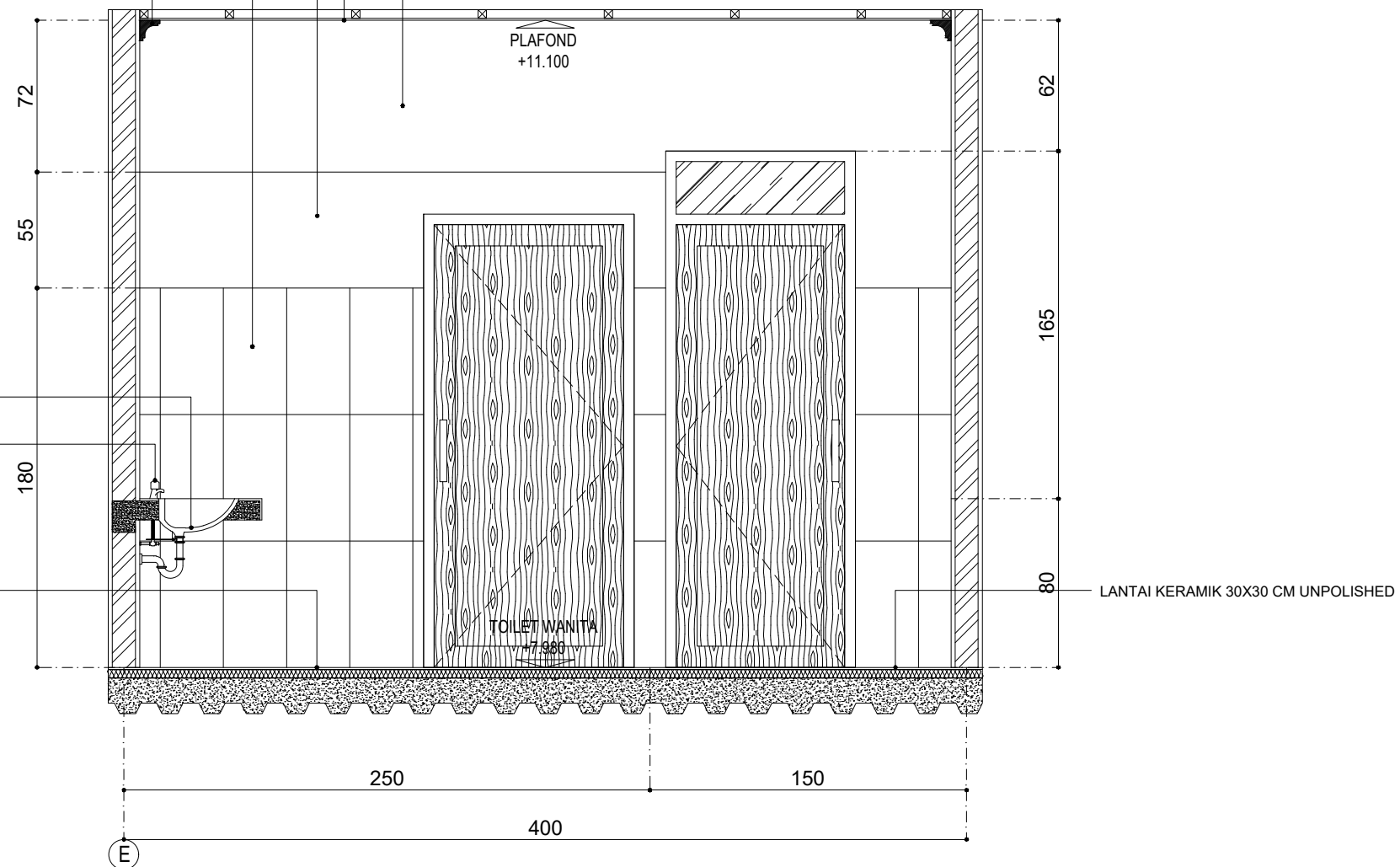
ARSITEKTUR

NAMA GAMBAR	SKALA
DETAIL TOILET WANITA LT. 3	1 : 30
KODE GAMBAR	NO LEMBAR
AR-090	104
TAHUN ANGGARAN	TOTAL GAMBAR
	127
	2022

- DINDING HEBBEL TBL.10 CM, FIN. PLASTERAN, ACIAN, & PENGECATAN
- PENUTUP PLAFOND GRC BOARD 4 MM + RANGKA HOLOW GALVALUM 40X40X0,5 MM, 20X40X0,5 MM
- DINDING HEBBEL TBL.10 CM, FIN. PLASTERAN, ACIAN, & PENGECATAN
- DINDING KERAMIK 30X60 CM POLISHED
- LIST PLAFOND 10 CM

- WASTAFEL GANTUNG + MEJA BETON TBL : 10 CM, FIN. HOMOGENEUS TILE 60X60 CM POLISEHED
- KRAN ANGSA 1/2 "

LANTAI KERAMIK 30X30 CM UNPOLISHED



POT.A TOILET WANITA LT. 3

Skala 1 : 30

CATATAN

PEMBERI TUGAS



KEMENTERIAN PENDIDIKAN, KEBUDAYAAN, RISET, DAN TEKNOLOGI UNIVERSITAS SILIWANGI

PAKET PEKERJAAN

DED Rehabilitasi gedung FKIP B dan C Universitas Siliwangi Tasikmalaya

LOKASI

Jalan Siliwangi Nomor 24 Kota Tasikmalaya Kode Pos 46115

MENGETAHUI

PEJABAT PEMBUAT KOMITMEN (PPK)

M Syarif Al Huseiny
NIP.198803062019031013

DIPERIKSA/MENYETUJUI :

DIREKSI TEKNIS

Gary Raya Prima
NIP.198608312019031011

KONSULTAN PERENCANA

CV. MARGA JAYA
ARCHITECTS AND CONSULTING ENGINEERS
JL. TRIPANG B-5 NO.27 TAMAN TERTA CIMANGGU

Haryanto, ST

Haryanto, ST
Direktur

URAIAN	NAMA	PARAF
DIPERIKSA	
DIGAMBAR	

DATA GAMBAR

JENIS GAMBAR

ARSITEKTUR

NAMA GAMBAR	SKALA	
POT.A TOILET WANITA LT. 3	1 : 30	
KODE GAMBAR	NO LEMBAR	TOTAL GAMBAR
AR-091	105	127
TAHUN ANGGARAN		2022

DINDING HEBBEL TBL.10 CM, FIN. PLASTERAN, ACIAN, & PENGECATAN

PENUTUP PLAFOND GRC BOARD 4 MM + RANGKA HOLOW GALVALUM 40X40X0.5 MM, 20X40X0.5 MM

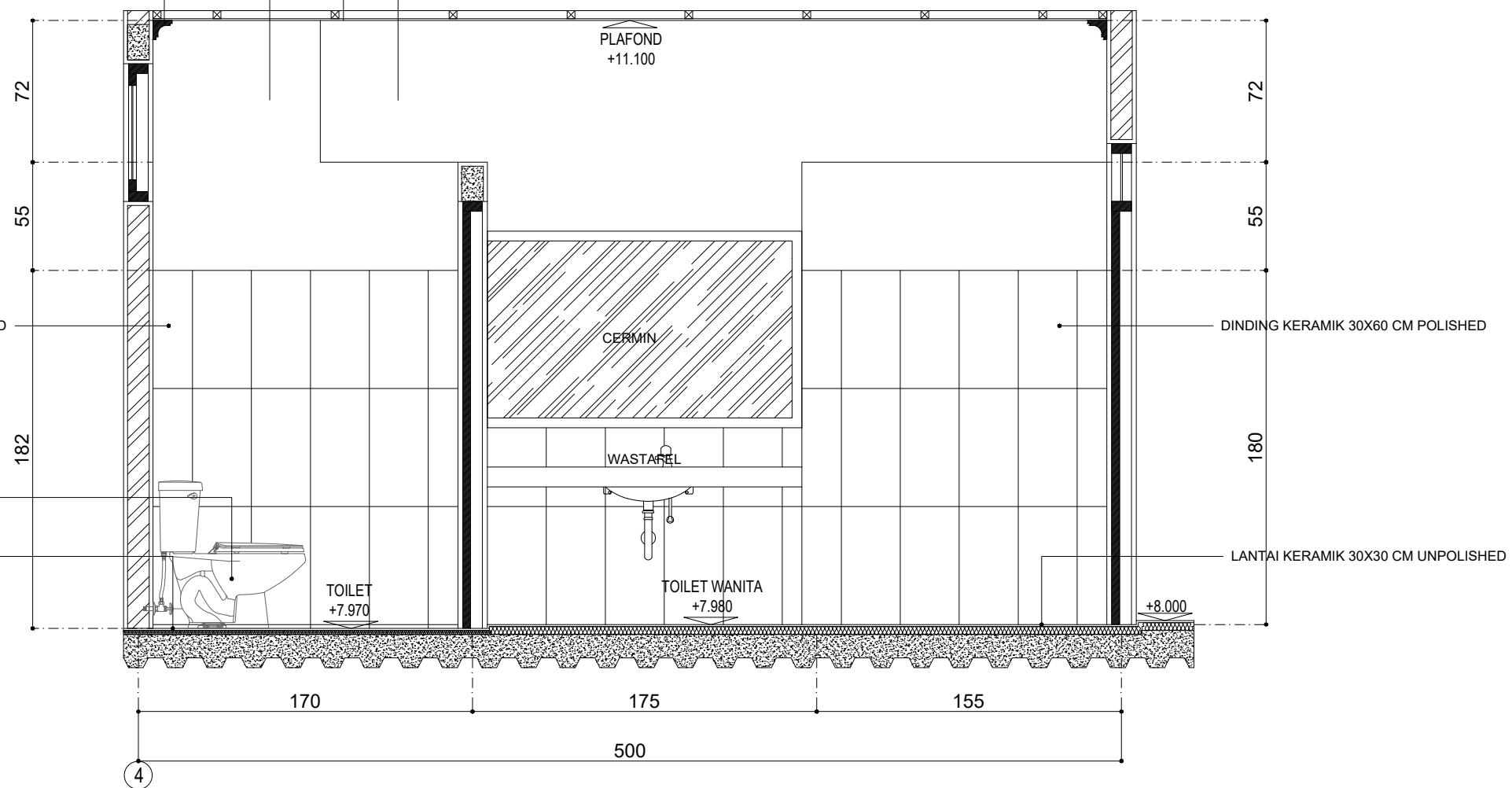
DINDING HEBBEL TBL.10 CM, FIN. PLASTERAN, ACIAN, & PENGECATAN

LIST PLAFOND 10 CM

DINDING KERAMIK 30X60 CM POLISHED

CLOSET DUDUK

LANTAI KERAMIK 30X30 CM UNPOLISHED



POT.C TOILET WANITA LT. 3

Skala 1 : 30

CATATAN

PEMBERI TUGAS



KEMENTERIAN PENDIDIKAN, KEBUDAYAAN RISET, DAN TEKNOLOGI UNIVERSITAS SILIWANGI

PAKET PEKERJAAN

DED Rehabilitasi gedung FKIP B dan C Universitas Siliwangi Tasikmalaya

LOKASI

Jalan Siliwangi Nomor 24 Kota Tasikmalaya Kode Pos 46115

MENGETAHUI

PEJABAT PEMBUAT KOMITMEN (PPK)

M Syarif Al Huseiny
NIP.198803062019031013

DIPERIKSA/MENYETUJUI :

DIREKSI TEKNIS

Gary Raya Prima
NIP.198608312019031011

KONSULTAN PERENCANA



Haryanto
Haryanto, ST
Direktur

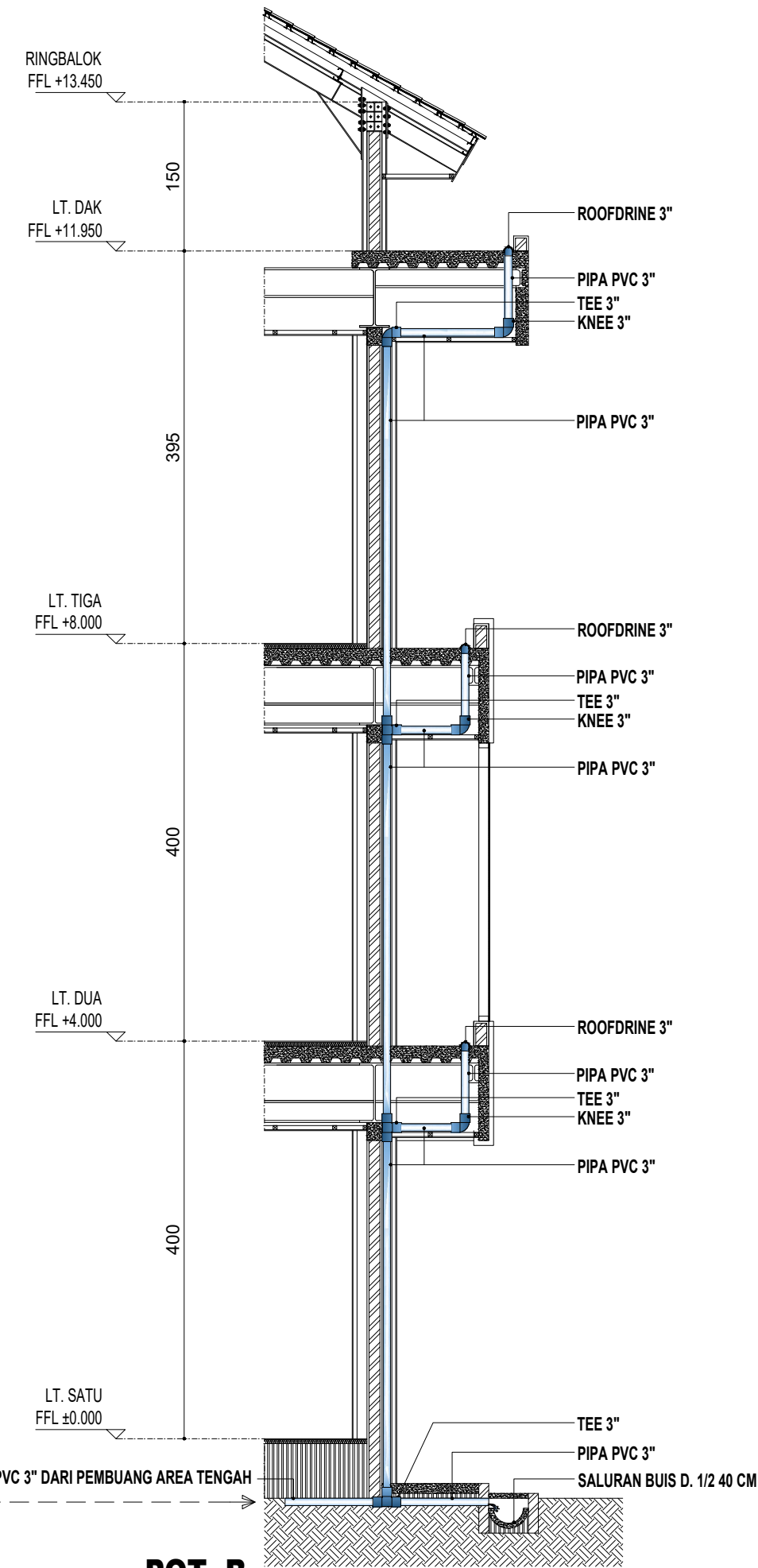
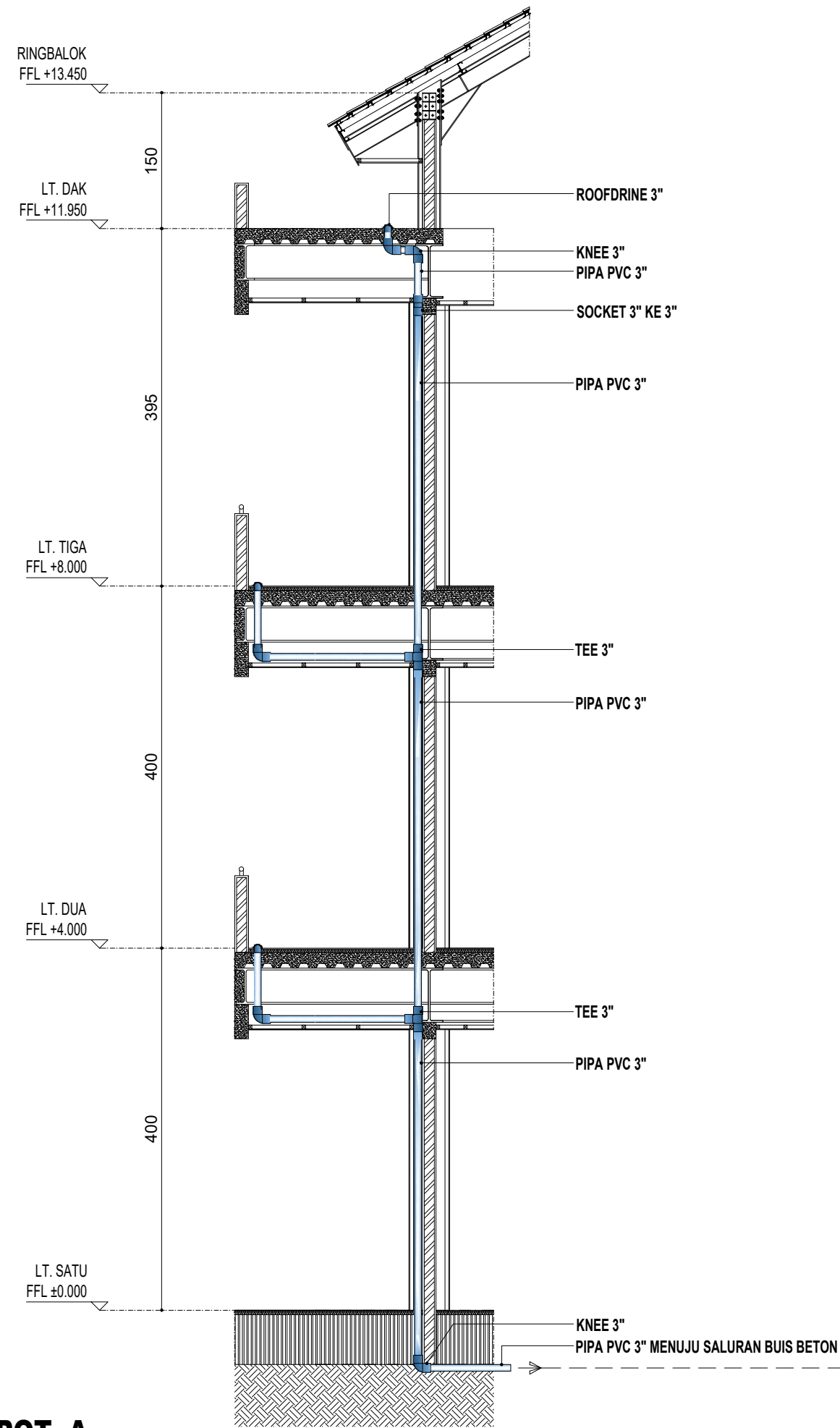
URAIAN	NAMA	PARAF
DIPERIKSA	
DIGAMBAR	

DATA GAMBAR

JENIS GAMBAR

ARSITEKTUR

NAMA GAMBAR	SKALA	
POT.C TOILET WANITA LT. 3	1 : 30	
KODE GAMBAR	NO LEMBAR	TOTAL GAMBAR
AR-093	107	127
TAHUN ANGGARAN		2022



POT. A
Skala 1 : 60

POT. B
Skala 1 : 60

CATATAN

PEMBERI TUGAS



KEMENTERIAN PENDIDIKAN, KEBUDAYAAN
RISET, DAN TEKNOLOGI UNIVERSITAS SILIWANGI

PAKET PEKERJAAN

DED Rehabilitasi gedung FKIP B dan C
Universitas Siliwangi Tasikmalaya

LOKASI

Jalan Siliwangi Nomor 24 Kota Tasikmalaya
Kode Pos 46115

MENGETAHUI

PEJABAT PEMBUAT KOMITMEN
(PPK)

M Syarif Al Huseiny
NIP.198803062019031013

DIPERIKSA/MENYETUJUI :

DIREKSI TEKNIS

Gary Raya Prima
NIP.198608312019031011

KONSULTAN PERENCANA



Haryanto, ST
Haryanto, ST
Direktur

URAIAN	NAMA	PARAF
DIPERIKSA	
DIGAMBAR	

DATA GAMBAR

JENIS GAMBAR

ARSITEKTUR

NAMA GAMBAR	SKALA	
POT.A RENCANA PEMBUANGAN AIR HUJAN	1 : 60	
KODE GAMBAR	NO LEMBAR	TOTAL GAMBAR
AR-113	127	127
TAHUN ANGGARAN		2022